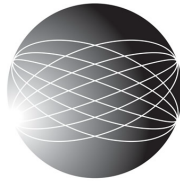


**REPUBLICA DE COLOMBIA**



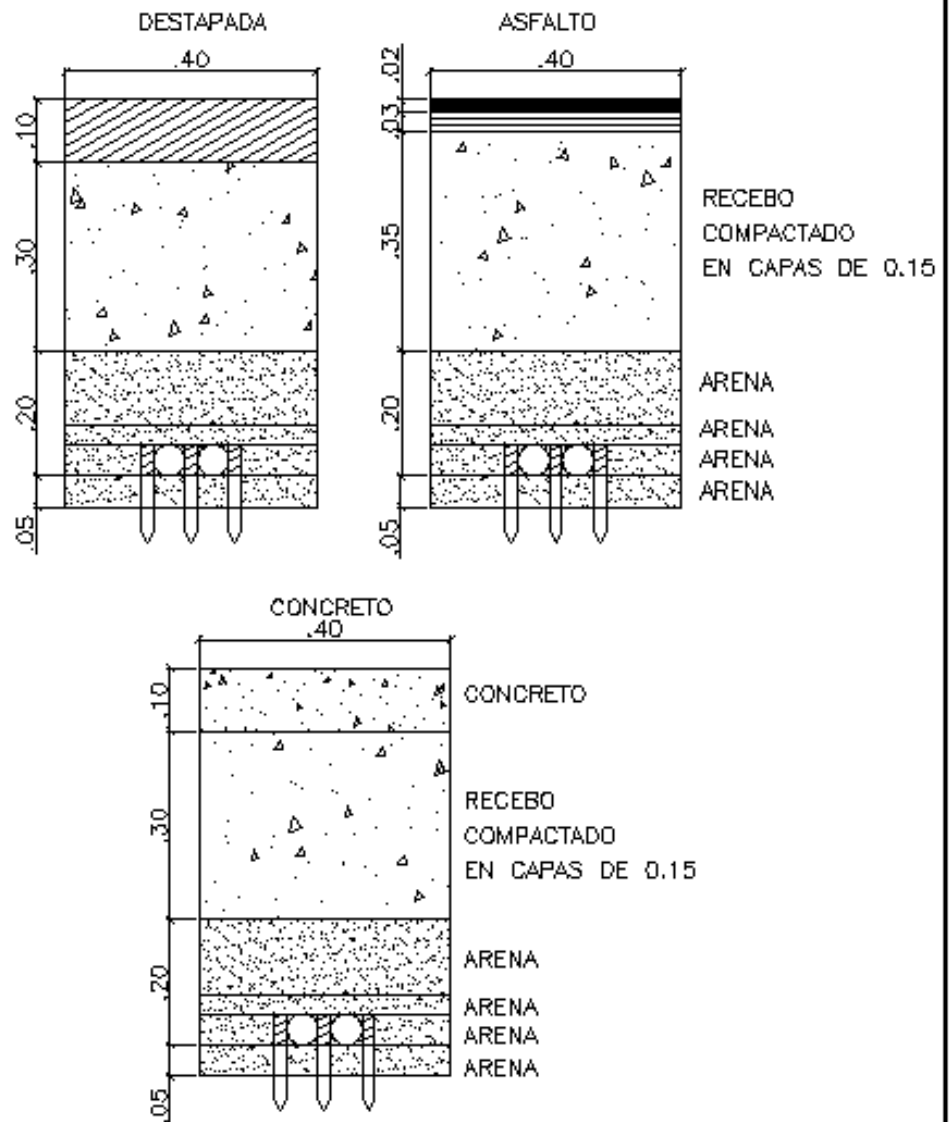
**telecom**

**Colombia Telecomunicaciones S.A. ESP**

**MANUAL DE CONSTRUCCIÓN DE REDES TELEFÓNICAS LOCALES**

**DIBUJOS**

Bogotá D.C.  
Enero de 2004




NOTA 1: PARA ANDENES EMPEDRADOS, ADOQUINADOS, EN LADRILLO Y EN ZONA VERDE, NO SE TENDRA EN CUENTA EL PAVIMENTO DE LOS ANDENES EN CONCRETO Y EN SU LUGAR SE COTIZARAN LOS MATERIALES CORRESPONDIENTES (PARA LOS EMPEDRADOS SE DEBE UTILIZAR PIEDRA)

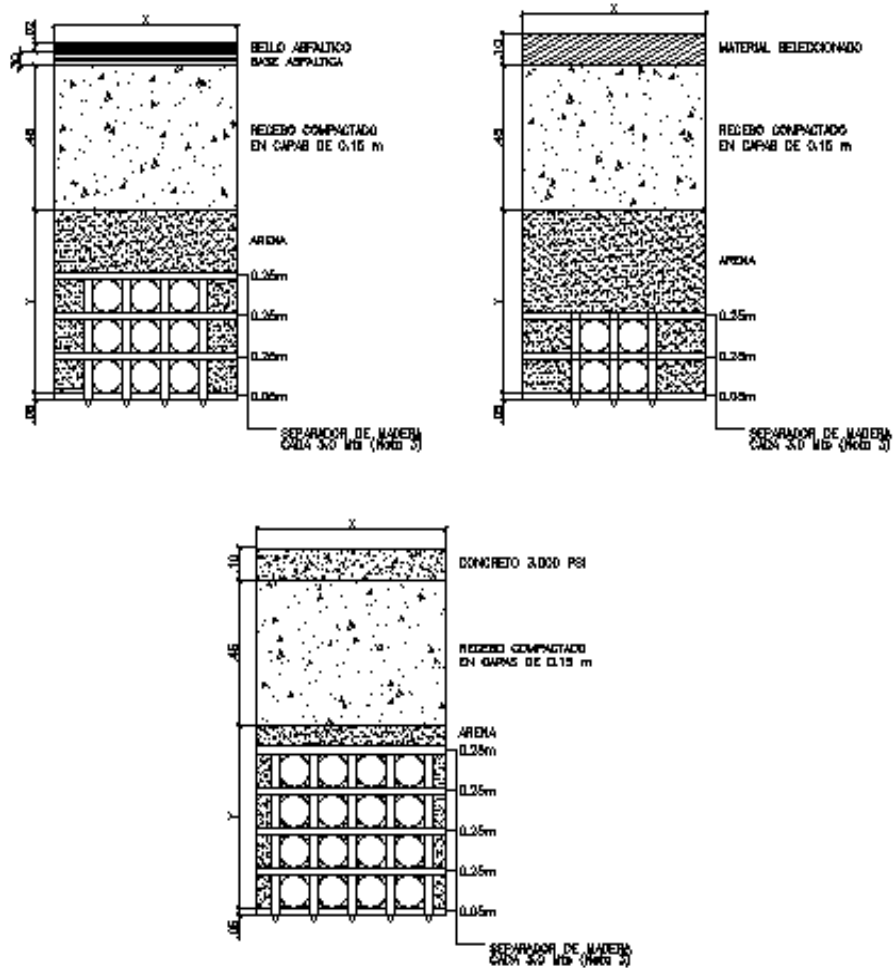
LOS ANDENES EN BALDOSA, TABLETA Y GRANITO SE COTIZARAN COMO EL ANDEN CONCRETO, CAMBIANDO EL PAVIMENTO POR LOS MATERIALES CORRESPONDIENTES, PREVIO REQUBRIMIENTO DEL TERRENO CON 0.05 M DE CONCRETO 1:2

NOTA 2: ESTAS ACOMETIDAS SON DE CAMARA PRINCIPAL A CAMARAS F2. LAS ACOMETIDAS A CAJAS F1 Y 2F1 SE HARAN EN 3° Y CON CANALIZACION NORMAL (VER PLANOS CT-002 Y CT-095)

NOTA 3: EN LAS ACTIVIDADES CON ASTERISCOS (\*) EN LAS TABLAS DE CANTIDADES DE MATERIALES Y MANO DE OBRA SOLO SE DEBE COTIZAR LA MANO DE OBRA, SIN ASTERISCO (\*) SE DEBE COTIZAR MATERIALES Y MANO DE OBRA.

NOTA 4: EL RECEBO (SUERTO) SE COTIZARA EN MATERIALES Y LA COMPACTACION DEL MISMO VOLUMEN SE INCLUIRA EN LA MANO DE OBRA DEL RELLENO (INDICE DE COMPACTACION 1:3)

			Colombia Telecomunicaciones S.A. E.S.P. VICEPRESIDENCIA DE TELEFONIA LOCAL		
DESCRIPCION			UNIDAD	MATERIAL/PAQUETE	SERIE O E.C. AREA
ITEM	DESCRIPCION	A. PREP. DE	TOTAL	ACOMETIDA DE CAMARA A CAJAS F1, F1 Y 2F1 ANDENES (MATERIALES INCLUYEN DESPERDICIOS)	
			MATERIAL	SERIE	SERIE O E.C. AREA
			MATERIAL	SERIE	SERIE O E.C. AREA



(MATERIALES INCLUYEN DESPERDICIOS)

NOTA 1: PARA ANCHOS EMPERADOS, ADORNADOS EN LORLLO Y EN ZINA VERDE SE COTIZARA COMO EN EL CASO DE ANCHO CONCRETO CAMBIANDO EL PAVIMENTO POR LOS MATERIALES CORRESPONDIENTES (PARA LOS EMPERADOS SE DEBE REALIZAR LA PIEDRA).

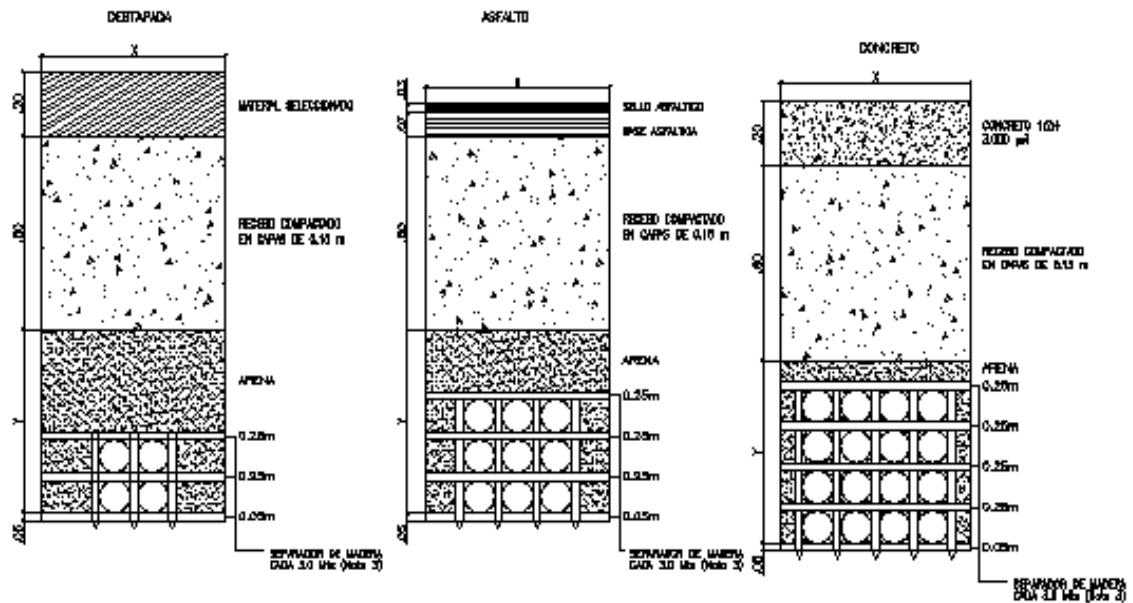
LOS ANCHOS EN BALDOSA TRILEY Y SEMITO SE COTIZARAN COMO EL ANCHO CONCRETO CAMBIANDO EL PAVIMENTO POR LOS MATERIALES CORRESPONDIENTES PRECIO MEDIDAMENTE DEL TERRENO CON 0.08 M<sup>2</sup> DE CONCRETO 1:2:4

NOTA 2: ÚNICAMENTE PARA CANALIZACIONES DE 3" Y 4" PARA ADOMETAR EN 2" VER PLANO CT-001

NOTA 3: ALCANZADOS EL GRABO Y NIVELACION DE LA ARENAL, SE DEBE RETIRAR LOS SEPARADORES ANTES DE COLOCAR LA SIGUIENTE FILERA DE TUBERIAS.

NUMERO DE MAS	UNIDAD	X	Y
II Y IV	M	0.50	0.35
III, VI y IX	M	0.60	0.45
VIII, XII y XV	M	0.70	0.60
XX y XXIV	M	0.70	0.85
XXX y XXXVI	M	0.90	0.85

		Colombia Telecomunicaciones S.A. E.S.P.	
		VICERESIDENCIA DE TELEFONIA LOCAL	
FECHA	REVISADO Y APROBADO	DESCRIPCION DE OBRA	TIPO DE OBRA
		CANALIZACIONES A 40 EN 15	
		FORMA 1110	FORMA 141005
			FORMA 07-032

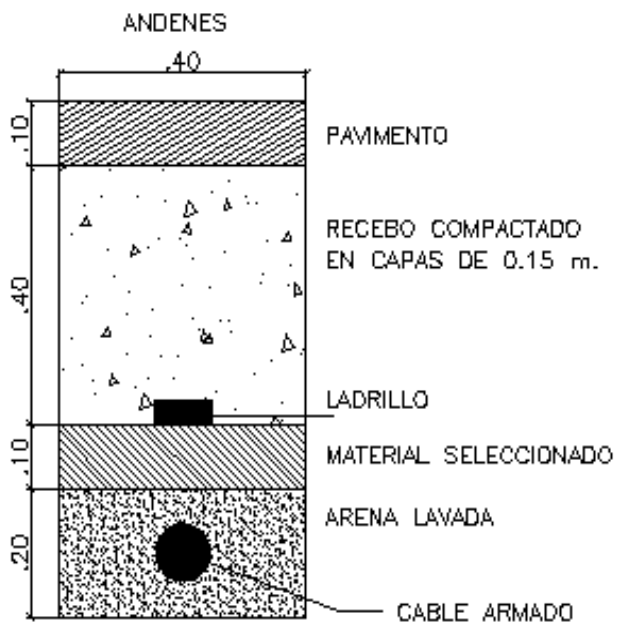
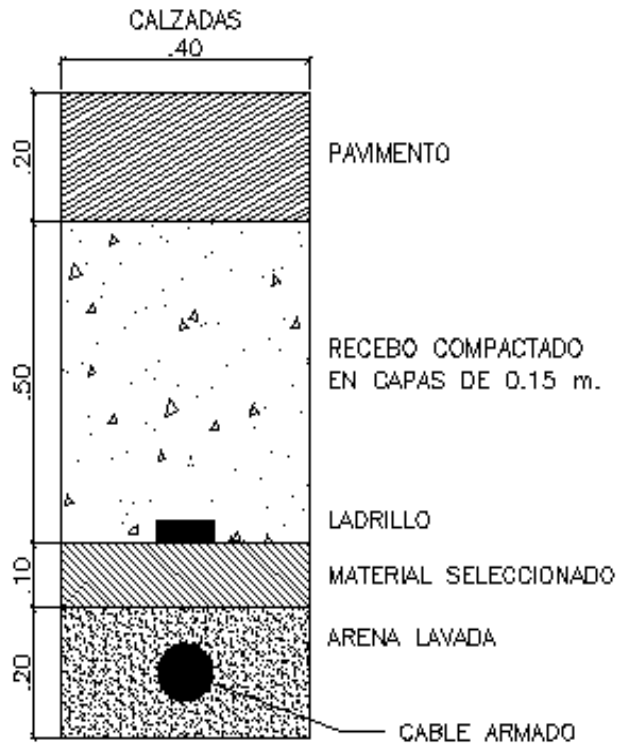


(MATERIALES INCLUYEN DESPERDICIOS)


- NOTA 1: LAS CALZADAS CONCRETO - ASFALTO SE COTIZARAN COMO DE CONCRETO AÑADIENDO EL SELLO ASFALTICO DE 3cm.
- NOTA 2: PARA CALZADAS EMPEDRADES Y ADQUINADAS SE COTIZARA COMO EN EL CASO DE LAS CALZADAS EN CONCRETO, CAMBIANDO EL PAVIMENTO POR LOS CORRESPONDIENTES MATERIALES (PARA LAS EMPEDRADES SE DEBE UTILIZAR PIEDRA).
- NOTA 3: EN LAS ACTIVIDADES CON ASTERISCOS (\*) EN LAS TABLAS DE CONTENIDOS DE MATERIALES Y MANO DE OBRA SÓLO SE DEBE COTIZAR LA MANO DE OBRA, SIN ASTERISCO (\*) SE DEBE COTIZAR MATERIALES Y MANO DE OBRA.
- NOTA 4: EL PNEUMO (SUELTO) SE COTIZARA EN MATERIALES Y LA COMPACTACION DEL MISMO VOLUMEN SE INCLUIRA EN LA MANO DE OBRA DEL PELLUDO (INDICE DE COMPACTACION 1:3).
- NOTA 5: ALZANADOS EL GRADON Y NIVELACION DE LA ARENA SE DEBE RETIRAR LOS SEPARADORES ANTES DE COLOCAR LA SIGUIENTE FILERA DE TUBERIAS.
- NOTA 6: LAS BERMAS DESTAPADAS SE COTIZARAN COMO LAS CALZADAS DESTAPADAS , LAS BERMAS ASFALTO COMO LAS CALZADAS ASFALTO RM EL SELLO ASFALTICO Y LAS BERMAS CONCRETO COMO LAS CALZADAS CONCRETO SIN LAS JUNTAS DE DILATACION.

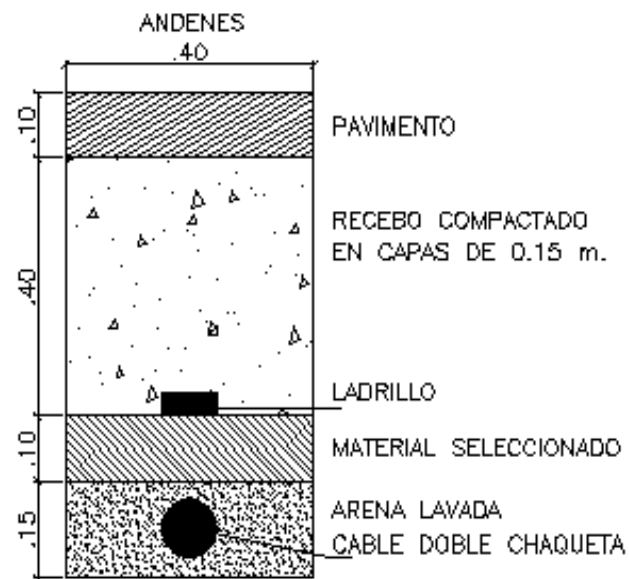
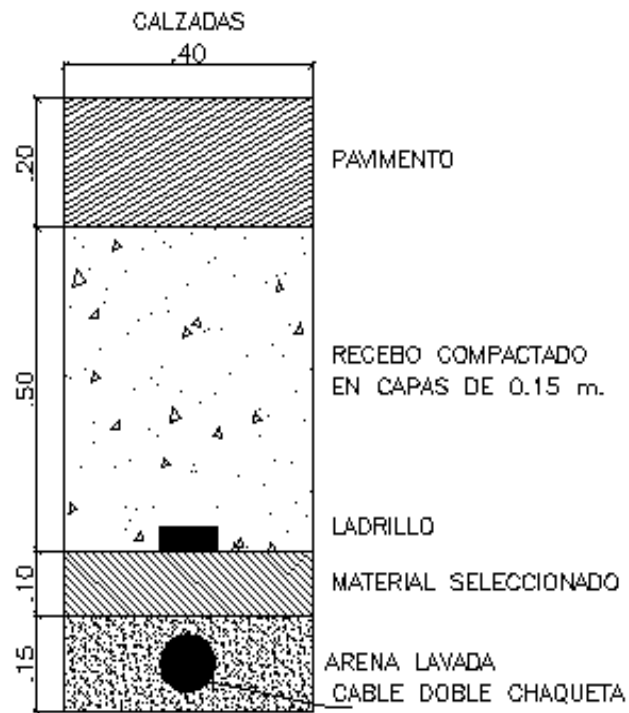
NUMERO DE VIAS	UNIDAD	X	Y
I y IV	M	0.50	0.35
III, VI y IX	M	0.60	0.40
VII, XII y XVI	M	0.70	0.50
XX y XXIV	M	0.70	0.65
XXX y XXXIII	M	0.90	0.65

		Colombia Telecomunicaciones S.A. E.S.P.	
		VICEREFERENCIA DE TELEFONIA LOCAL	
EMPRESA	FORMA DE PAGO	VALOR CONTRACTUAL	VALOR DE NO. ASES.
FECHA	CONDICIONES Y BASE DE	CANALIZACIONES-(CALZADAS)	
	TRABAJO		
	DEBIDA		
	MANEJO		
	FORMA DE PAGO		
	FORMA DE PAGO		
	FORMA DE PAGO		
	FORMA DE PAGO		




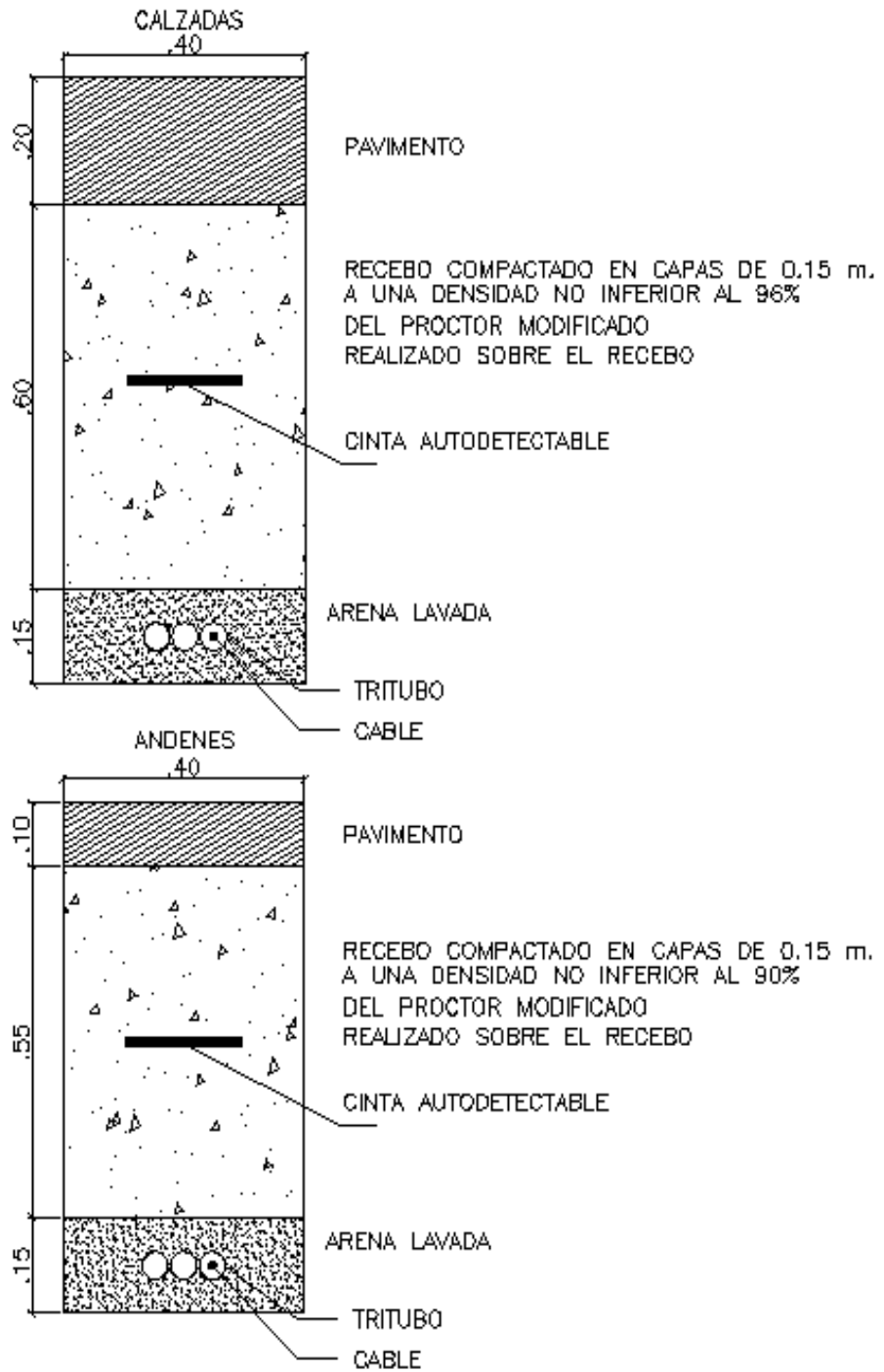
**NOTA:**  
PARA LOS MATERIALES DE DIVERSOS TIPOS DE CALZADAS Y ANDENES.

 <b>Colombia Telecomunicaciones S.A. E.S.P.</b> VICEPRESIDENCIA DE TELEFONIA LOCAL		EMPRESA TELECOM		DEPARTAMENTO BOGOTÁ		CANTON BOGOTÁ	
		PROYECTO CABLE ENTERRADO ARMADOS		FECHA 14/03/88		HOJA 01-04	
NOMBRE JAVIER BELLA	CARGO INGENIERO	FECHA 14/03/88	LUGAR BOGOTÁ	PROYECTO CABLE ENTERRADO ARMADOS	DEPARTAMENTO BOGOTÁ	CANTON BOGOTÁ	HOJA 01-04



NOTA:  
PARA LOS MATERIALES DE LOS DIVERSOS TIPO DE CALZADAS Y ANDENES.

 Colombia Telecomunicaciones S.A. E.S.P. VICEPRESIDENCIA DE TELEFONIA LOCAL		MANAGERIA TEND	
		MANAGERIA TEND	
MANAGERIA TEND		<b>CABLE ENTERRADO DOBLE CHAQUETA</b>	
MANAGERIA TEND			
MANAGERIA TEND			
MANAGERIA TEND			
MANAGERIA TEND		MANAGERIA TEND	MANAGERIA TEND



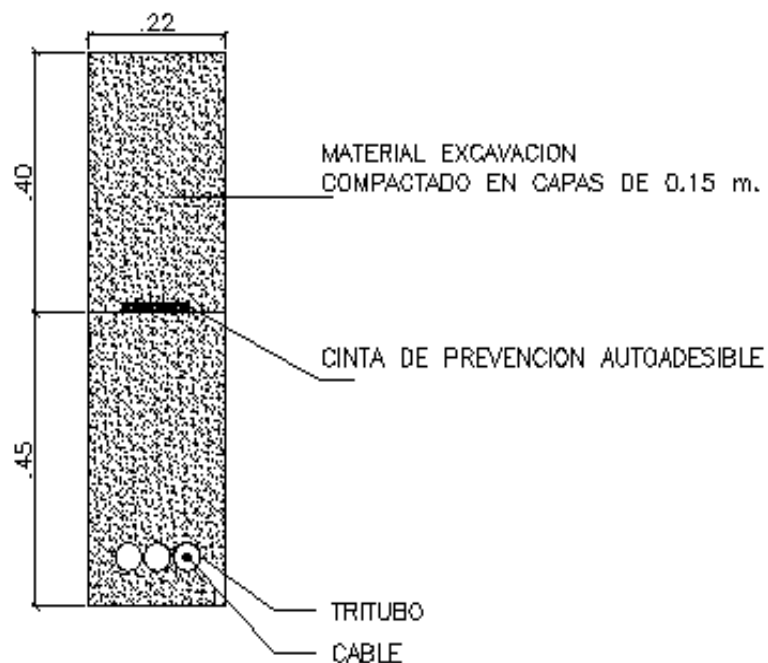
NOTA:  
PARA LOS MATERIALES DE LOS DIVERSOS TIPOS  
DE CALZADAS Y ANDENES VER TABLA 15.

		Colombia Telecomunicaciones S.A. E.S.P.			
		VICERESIDENCIA DE TELEFONIA LOCAL			
EMPRESA DE TELEFONIA LOCAL TELECOM		MANEJO DE CABLES TELECOM		CABLES DE NO ALIDA	
AREA: JUAN DE LA CRUZ		CABLE ENTERRADO FIBRA OPTICA			
AREA: JAMES FUJICA					
AREA: J.C.R.		CABLE 12/12		CABLE 14/14	
AREA: J.C.R.		CABLE 12/12		CABLE 14/14	





ZONA LATERAL VIA FERREA Y DE CARRETERA  
(EXCAVACION CON MAQUINARIA)



 <b>telecom</b>		Colombia Telecomunicaciones S.A. E.S.P. VICERESERENCIA DE TELEFONIA LOCAL	
EMPRESA FECHA PROYECTO		DESCRIPCION 7060	PLAN DE 102-0004
AREA OBSERVACIONES N.º DE VOUCHER		ZANJA CABLE ENTERRADO DE FIBRA OPTICA	
DISEÑADO JUAN FERRARTE		REVISADO JAVIER RIVERA	
DIBUJADO KAREN		APROBADO JORGE BELLO	
ESCALA 1:10		FECHA 14.10.03	HOJA N.º 01-03

FIGURA 1 CAMARA DE PASO

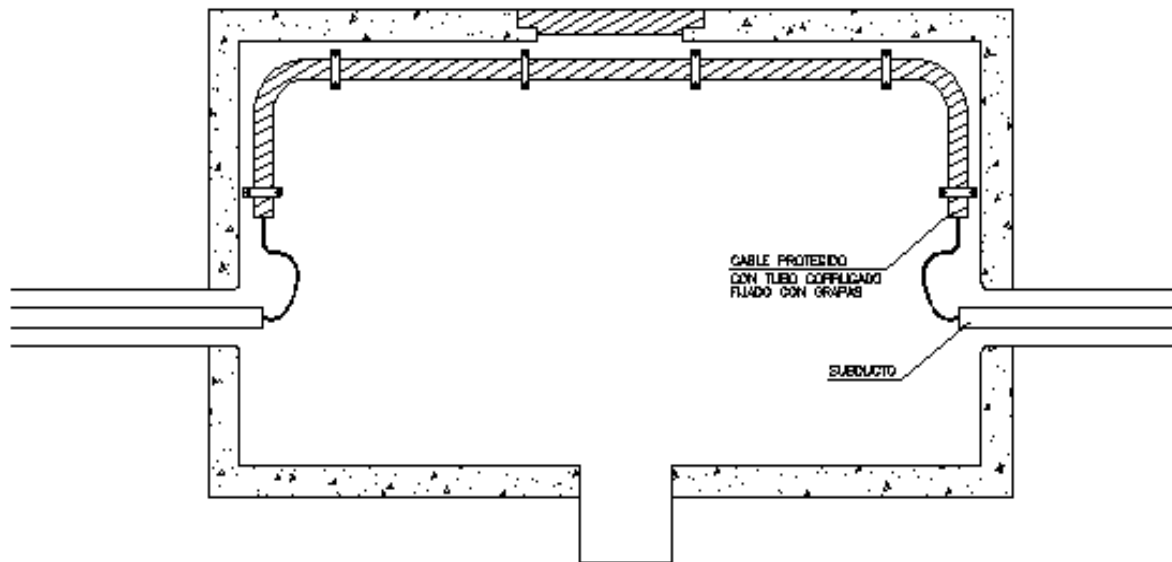
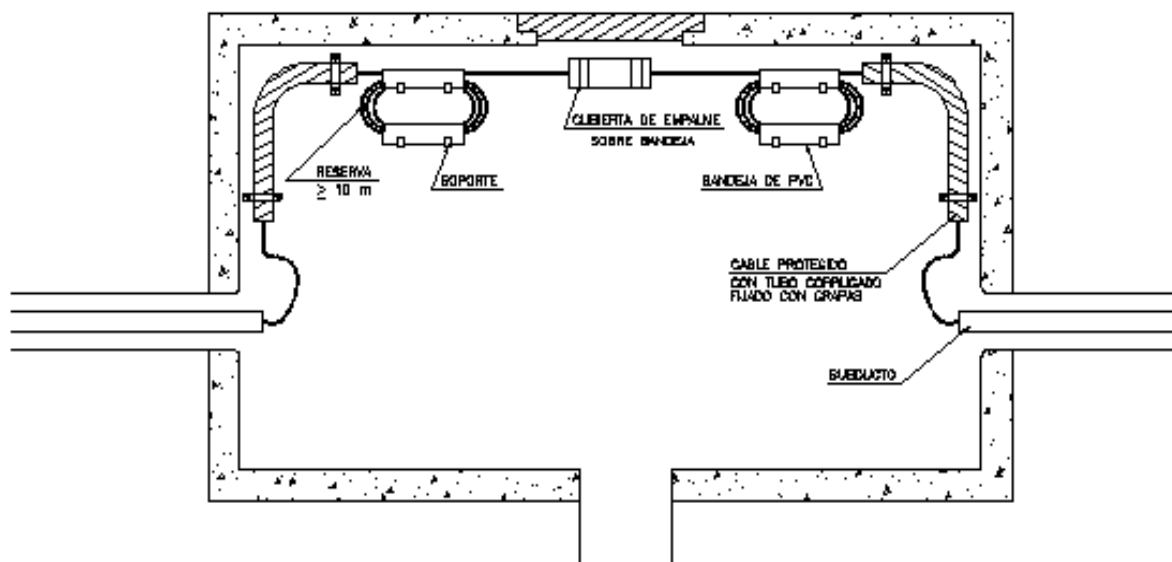
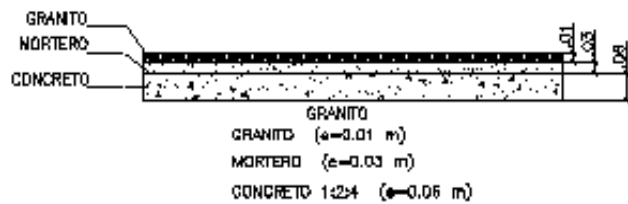
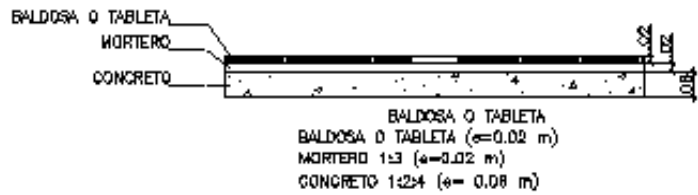
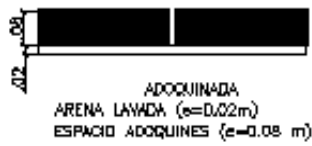
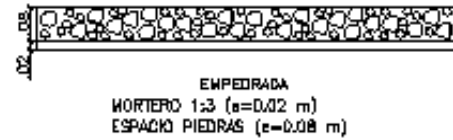
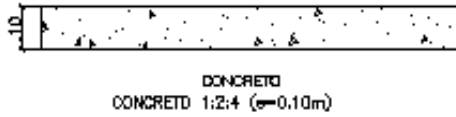
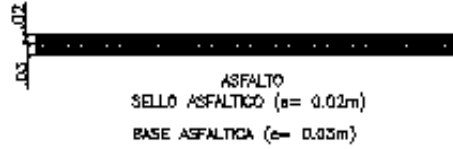


FIGURA 2 CAMARA CON EMPALME



 Colombia Telecomunicaciones S.A. E.S.P. VICERESERVENA DE TELEFONIA LOCAL		MULTIMEDIOS T200		AREA DE INGENIERIA		
		CAMARA DE PASO Y CAMARA CON EMPALME		AREA DE INGENIERIA		
FECHA:	DISEÑADO POR:	REVISADO POR:	APROBADO POR:	ESCALA:	FECHA:	HOJA NO:
14/10/03	1:10	14/10/03	07-03	1:10	14/10/03	07-03



			Colombia Telecomunicaciones S.A. E.S.P.		
			VICERRECTORIA DE TELEFONIA LOCAL		
FECHA	REVISOR	PROYECTISTA	<b>REPAVIMENTACIONES ANDENES</b>		
			PROYECTO	FECHA	HOJA DE
			OPUSCULO	14/03/03	01-04
			NO. DE		
			OPUSCULO		

FIGURA No 3  
CAMARA CON CAMBIO DE DIRECCION

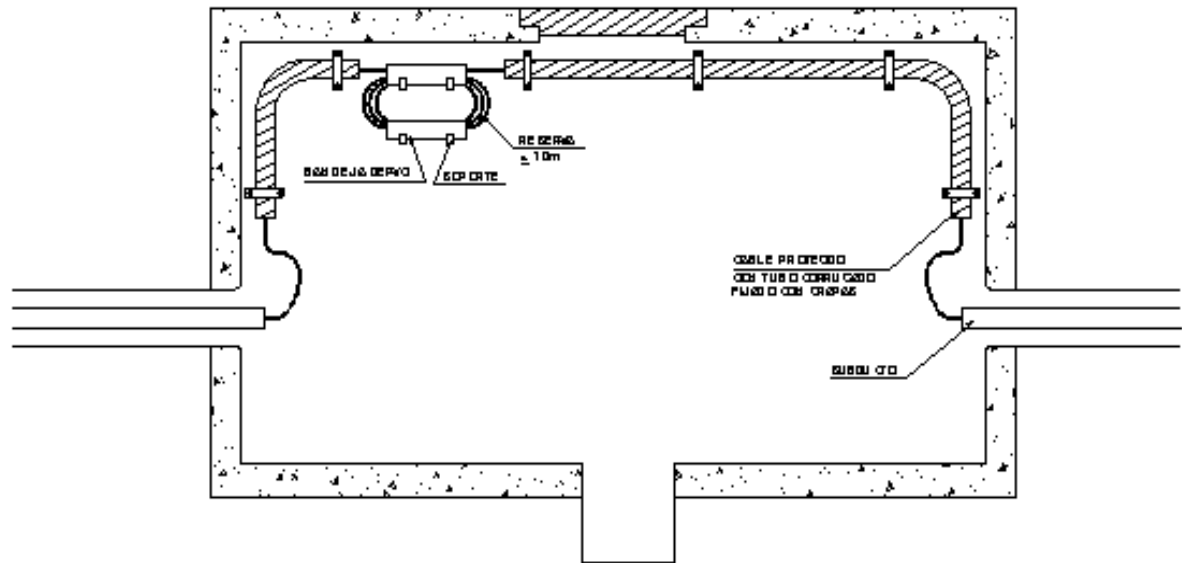
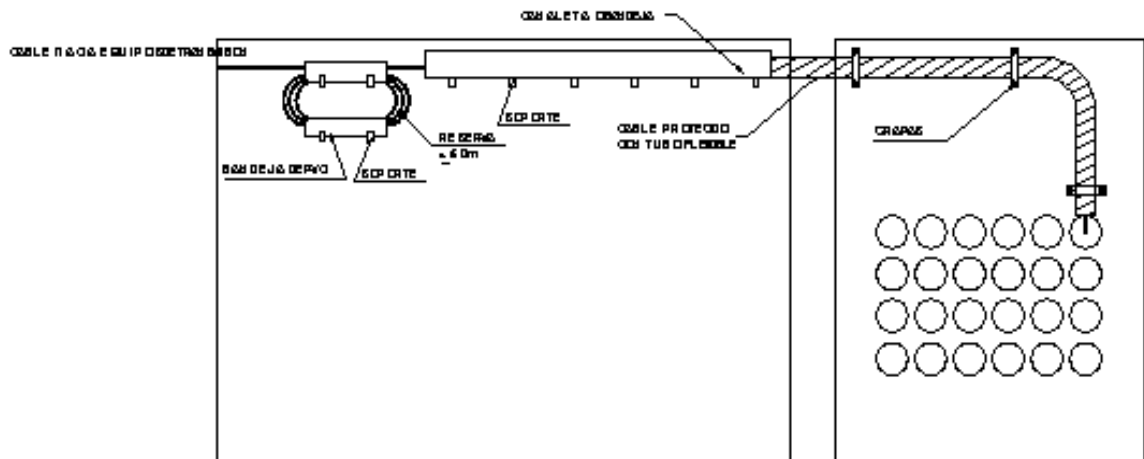
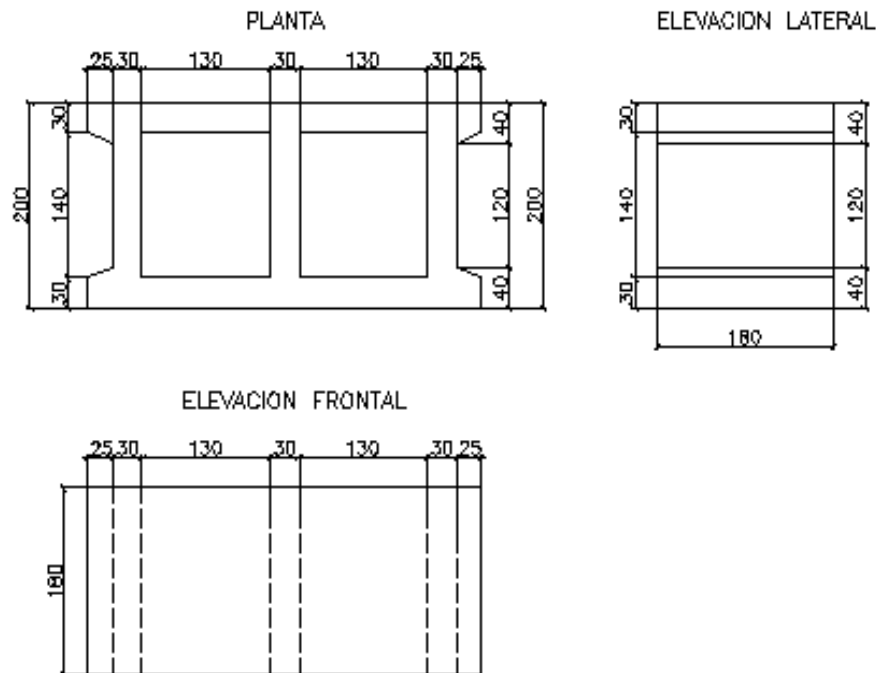


FIGURA No 4  
ADECUACION DEL CABLE EN SOTANO



 <b>telacom</b>		Colombia Telecomunicaciones S.A. E.S.P.									
		VICERRECTORIA DE TELEFONIA LOCAL									
<table border="1"> <tr> <th>PROYECTO</th> <th>FECHA</th> <th>VERSION</th> <th>ESTADO</th> </tr> <tr> <td> </td> <td> </td> <td> </td> <td> </td> </tr> </table>		PROYECTO	FECHA	VERSION	ESTADO					MULTIMEDIOS T2042	AREA DE INGENIERIA
PROYECTO	FECHA	VERSION	ESTADO								
<table border="1"> <tr> <th>FECHA</th> <th>REVISOR</th> <th>APROBADO</th> </tr> <tr> <td> </td> <td> </td> <td> </td> </tr> </table>		FECHA	REVISOR	APROBADO				CAMARA CON CAMBIO DE DIRECCION Y ADECUACION DE CABLE EN SOTANO			
FECHA	REVISOR	APROBADO									
AREA DE INGENIERIA		AREA 1110	FECHA 14/10/05	PAGINA 01-01							






#### METODO DE FABRICACION

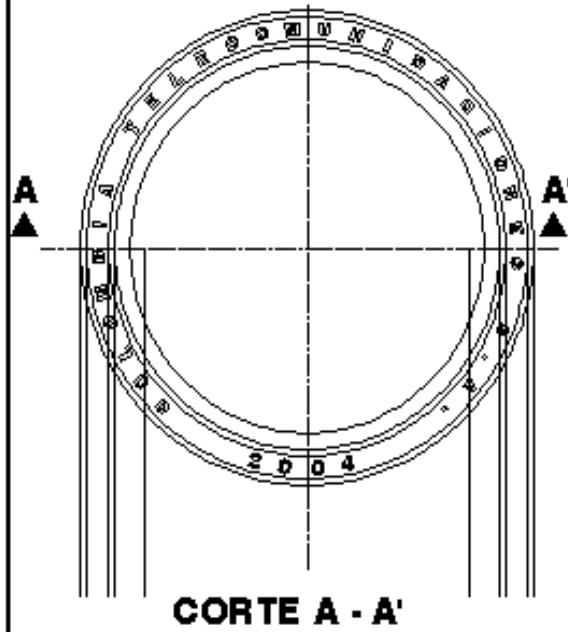
1. BLOQUE VIBRADO EN MAQUINA VIBRADORA.
2. FORMALETA INDEFORMABLE Y DE ACERO.
3. CONCRETO DE MEZCLA 1:2:3.
4. CEMENTO TIPO PORTLAND NORMAL (BULTO DE 50 Kg)
5. ARENA DE PEÑA O DE RIO CON GRANUMETRIA COMO SE INDICA EN ESTE PLANO.
6. TRITURADO DE 1/4"
7. AGUA POTABLE.
8. RELACION AGUA/CEMENTO NO MAYOR DE 25 LITROS/BULTO DE CEMENTO (CON ARENA SECA)
9. DEBE CUMPLIR COMO MINIMO CON EL ENSAYO DE RESISTENCIA ESPECIFICADO EN ESTE PLANO DESPUES DE 28 DIAS DE FRAGUADO Y 15 DIAS DE CURADO CON AGUA O VAPOR DE AGUA.

#### ESPECIFICACION DE LOS MATERIALES PARA EL BLOQUE

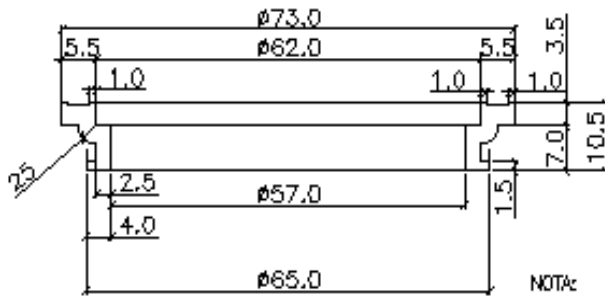
1. CEMENTO TIPO PORTLAND NORMAL DEBE SER UTILIZADO INMEDIATAMENTE DESPUES DE LA APERTURA DE LA BOLSA, NO SE PERMITE EL USO DE CEMENTO QUE MUESTRE INDICIOS DE FRAGUADO PARCIAL EN FORMA DE PEQUEÑAS PARTICULAS, DEBIDO A SU EXPOSICION AL MEDIO AMBIENTE.
2. ARENA DE PEÑA O DE RIO CON GRANULOMETRIA DOSIFICADA SEGUN SE INDICA EN ESTE PLANO SE DEBE EXCLUIR EL MATERIAL QUE PASE POR EL TAMIZ No 200 ASTM. DEBE ESTAR CONFORMADA POR PARTICULAS DURAS Y RESISTENTES. NO DEBE CONTENER MATERIAS ORGANICAS, SALES, ACIDOS ALCALIS, ACITES NI MICA.
3. TRITURADO PROCEDENTE DE ROCAS DURAS DE ORIGEN GRANITICO O BASALTICO TRITURADAS EN LAS PLANTAS RESPECTIVAS CON EL TAMAÑO SELECCIONADO POR LA MALLA DE 1/4" CON FORMA ANGULOSA.
4. AGUA DEBE SER POTABLE EL CONTENIDO DE AGUA DE LA MEZCLA DEBE SER EL MINIMO QUE PERMITA EL TRABAJO Y ACOMODACION PERFECTA DE LA MEZCLA DENTRO DE LA FORMALETA, SIN QUE SE FORMEN VACIOS, YA QUE EL SISTEMA DE VIBRADO SE LOGRA OBTENER EL MAXIMO DE COMPACTACION CON MEZCLAS CASI SECAS.

 <b>telecom</b>		Colombia Telecomunicaciones S.A. E.S.P.																										
		VICERRECTORIA DE TELEFONIA LOCAL																										
<table border="1"> <tr> <th>FECHA</th> <th>REVISADO</th> <th>APROBADO</th> </tr> <tr> <td> </td> <td> </td> <td> </td> </tr> </table>		FECHA	REVISADO	APROBADO				<table border="1"> <tr> <th>DESCRIPCION</th> <th>UNIDAD</th> <th>CANTIDAD</th> <th>NOTAS</th> </tr> <tr> <td>CEMENTO</td> <td>KG</td> <td> </td> <td> </td> </tr> <tr> <td>ARENA</td> <td>M<sup>3</sup></td> <td> </td> <td> </td> </tr> <tr> <td>TRITURADO</td> <td>M<sup>3</sup></td> <td> </td> <td> </td> </tr> <tr> <td>AGUA</td> <td>LITROS</td> <td> </td> <td> </td> </tr> </table>	DESCRIPCION	UNIDAD	CANTIDAD	NOTAS	CEMENTO	KG			ARENA	M <sup>3</sup>			TRITURADO	M <sup>3</sup>			AGUA	LITROS		
FECHA	REVISADO	APROBADO																										
DESCRIPCION	UNIDAD	CANTIDAD	NOTAS																									
CEMENTO	KG																											
ARENA	M <sup>3</sup>																											
TRITURADO	M <sup>3</sup>																											
AGUA	LITROS																											
<p style="text-align: center;">CENTRAL - TODAS BLOQUE PARA CAMARAS (DIBUJO 1/2)</p>		<table border="1"> <tr> <th>FECHA</th> <th>REVISADO</th> <th>APROBADO</th> </tr> <tr> <td> </td> <td> </td> <td> </td> </tr> </table>	FECHA	REVISADO	APROBADO																							
FECHA	REVISADO	APROBADO																										

**ARO MARCO DE HIERRO  
PLANTA**

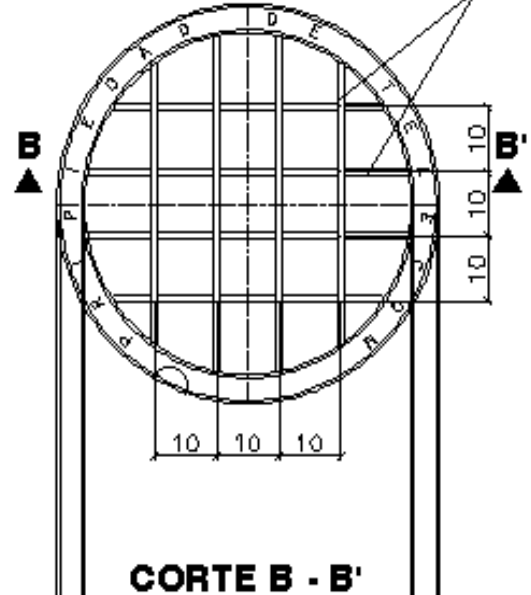


**CORTE A - A'**

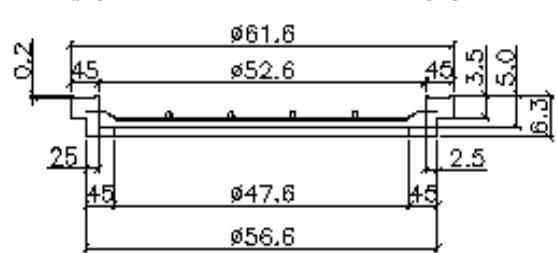


**ARO TAPA DE HIERRO  
PLANTA**

8 VARILLAS DE HIERRO  
DE  $\phi$  3/8" AMARRADAS  
ENTRE SI (ALAMBRE NEGRO No 18)



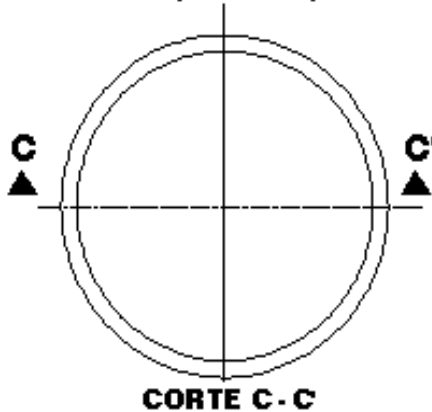
**CORTE B - B'**



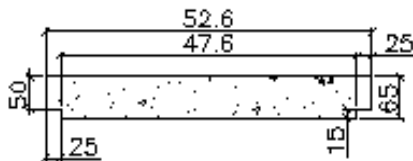
NOTA:

- LAS VARILLAS DEBEN SER ENTERAS, NO SE PERMITEN TAPAS CON VARILLAS AÑADIDAS.

**CUERPO DE CONCRETO TAPA 1-2-2  
(0.014 M3)**



**CORTE C - C'**



OBSERVACIONES:

- LA TAPA MOSTRADA ES ESTE PLANO NO ES DISEÑO DE TELECOM.
- LAS MEDIDAS Y DETALLES INDICADOS SON UNA REFERENCIA PARA EL FABRICANTE.

LA TAPA DEBE CUMPLIR CO LOS SIGUIENTES OBJETIVOS

- RESISTIR A LAS FUERZAS DE CARGA ESTATICAS Y DINAMICAS QUE PUEDA SER OBJETO.
- NO PRESENTAR DESPLAZAMIENTOS, JUEGOS NI RUIDOS DE NINGUNA CLASE POR LA ACCION DE ESTAS FUERZAS.

NOTAS:

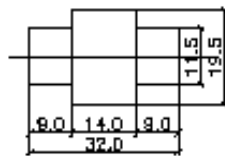
- MATERIAL HIERRO FUNDIDO
- TEXTOS INDICADOS EN LA TAPA VAN EL ALTO RELIEVE.
- TODAS LA MEDIDAS ESTAN EN CENTIMETROS

		Colombia Telecomunicaciones S.A. E.S.P.																	
		VICEREFERENCIA DE TELEFONIA LOCAL																	
<table border="1"> <tr> <th>FECHA</th> <th>REVISADO</th> <th>APROBADO</th> </tr> <tr> <td> </td> <td> </td> <td> </td> </tr> </table>	FECHA	REVISADO	APROBADO				<table border="1"> <tr> <th>DESCRIPCION</th> <th>FECHA</th> </tr> <tr> <td> </td> <td> </td> </tr> </table>	DESCRIPCION	FECHA			<table border="1"> <tr> <th>IDENTIFICACION</th> <th>FECHA</th> </tr> <tr> <td> </td> <td> </td> </tr> </table>	IDENTIFICACION	FECHA			<table border="1"> <tr> <th>FECHA DE REC. ACTUAL</th> </tr> <tr> <td> </td> </tr> </table>	FECHA DE REC. ACTUAL	
FECHA	REVISADO	APROBADO																	
DESCRIPCION	FECHA																		
IDENTIFICACION	FECHA																		
FECHA DE REC. ACTUAL																			
CENTRAL - TODAS TAPA Y MARCO CIRCULAR PARA CAMARA SUBTERRANEA																			
		FECHA: 14/02/05	HOJA: 01-04																

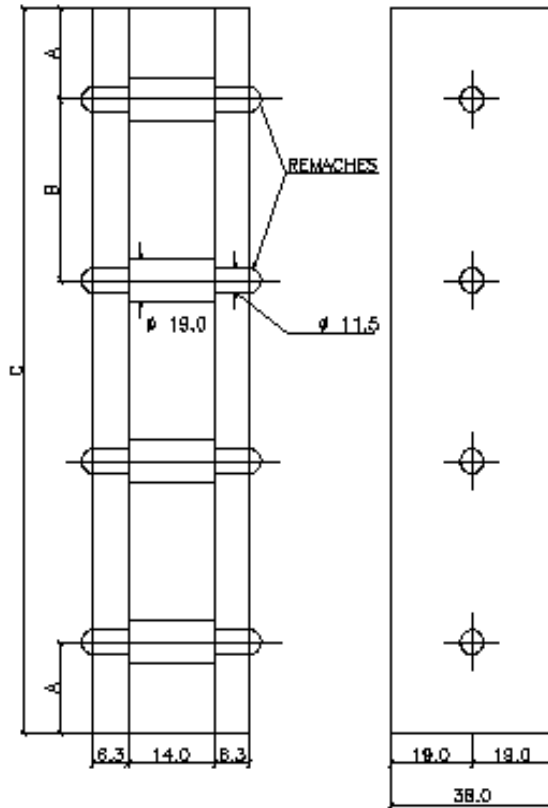
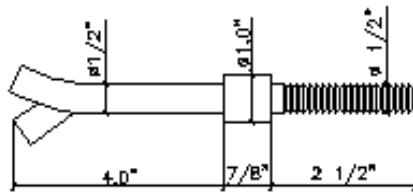
C	B	A	NUMERO	
			SEPARADORES	PERNOS
1.000 mm	150	50	7	3
800 mm	175	50	8	3
650 mm	150	25	5	3
600 mm	150	75	4	2
500 mm	150	25	4	2
350 mm	150	25	3	2
200 mm	150	25	2	2

MATERIAL:  
ACERO DE BAJO CONTENIDO DE CARBONO Y GALVANIZADO EN CALIENTE  
DE ALTA RESISTENCIA A LA CORROSION.

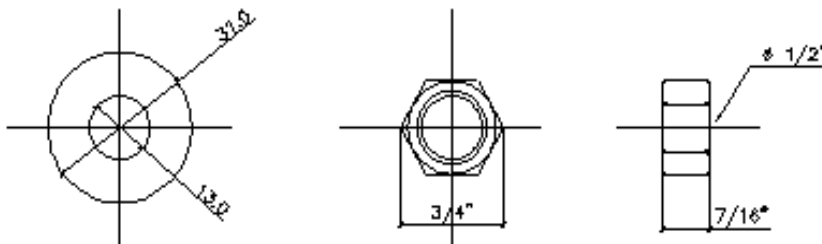
SEPARADOR



PERNO



TUERCA Y ARANDELA

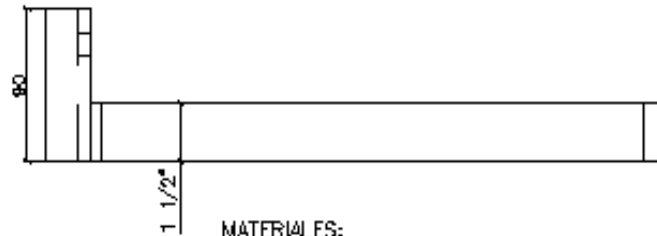
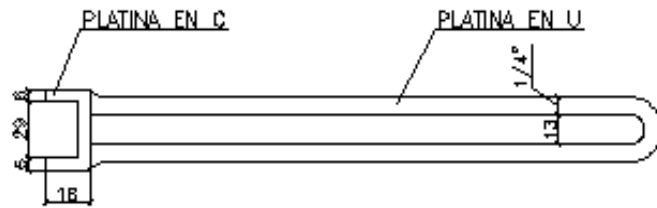
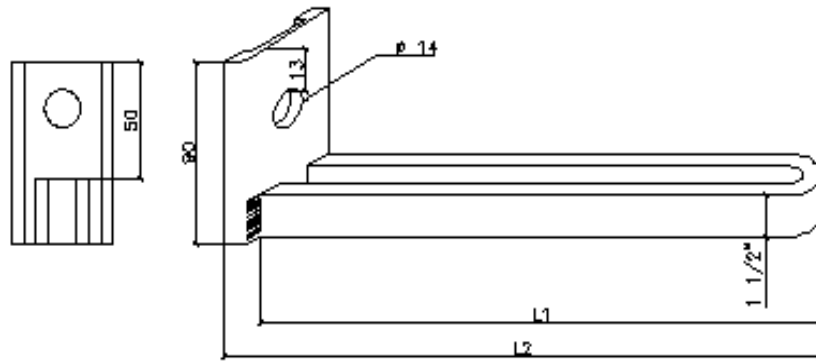


NOTA:  
MEDIDAS EN MILIMETROS.

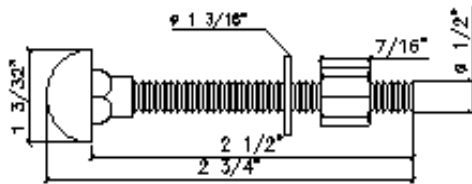
		Colombia Telecomunicaciones S.A. E.S.P.	
		VICIPRESIDENCIA DE TELEFONIA LOCAL	
COMPANIA	PROYECTO	CONTRACTO/ORDEN DE COMPRA	CONTRATO NO. 2012
FECHA	REVISOR	A. DIBAJE DE	
		TIPO DE	
		AREA	
		PROY. PARA INSTALACION	
		TIPO DE	
		CLASIFICACION	
		CLASIFICACION	
		GRUPO	
		UNIDAD	
		FECHA	
		NO. DE	
		FECHA	

CONSOLA O SOPORTE VERTICAL  
PARA CAMARA  
(CON PERNO, TUERCA Y ARANDELA)






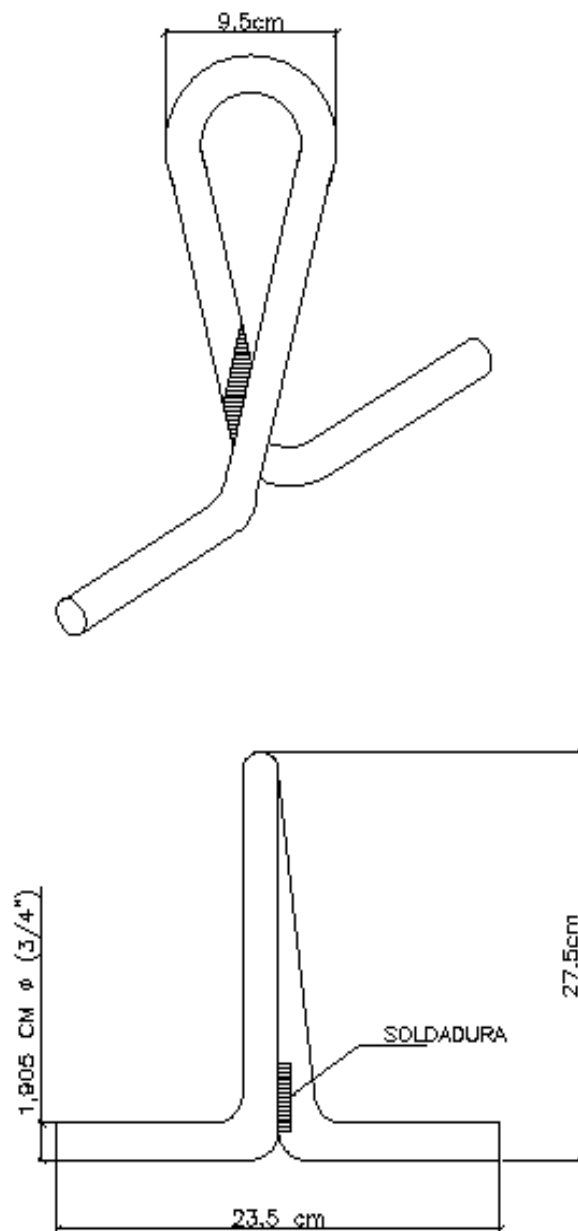
PERNO DE CARRIAJE CON TUERCA



MATERIALES:  
 ACERO DE BAJO CONTENIDO DE CARBONO GALVANIZADO EN CALIENTE Y DE ALTA RESISTENCIA A LA CORROSION.

PELDAÑO PARA CAMARA	L1	L2
250 mm	268	250
300 mm	318	300
400 mm	418	400
500 mm	518	500

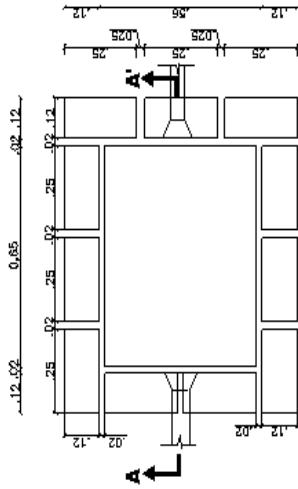
		Colombia Telecomunicaciones S.A. E.S.P.									
		VICERESERVENA DE TELEFONIA LOCAL									
<table border="1"> <tr> <td>DESCRIPCION</td> <td>UNIDAD</td> <td>VALOR</td> <td>REVISOR</td> </tr> <tr> <td>...</td> <td>...</td> <td>...</td> <td>...</td> </tr> </table>		DESCRIPCION	UNIDAD	VALOR	REVISOR	...	...	...	...	<b>REF. 001</b> <b>PELDAÑO O SOPORTE HORIZONTAL</b> <b>PARA CAMARA Y PERNO</b> <b>CARRIAJE CON TUERCA</b>	
DESCRIPCION	UNIDAD	VALOR	REVISOR								
...	...	...	...								
<table border="1"> <tr> <td>...</td> <td>...</td> <td>...</td> <td>...</td> </tr> </table>		...	...	...	...	<table border="1"> <tr> <td>...</td> <td>...</td> </tr> </table>	...	...	<table border="1"> <tr> <td>...</td> <td>...</td> </tr> </table>	...	...
...	...	...	...								
...	...										
...	...										



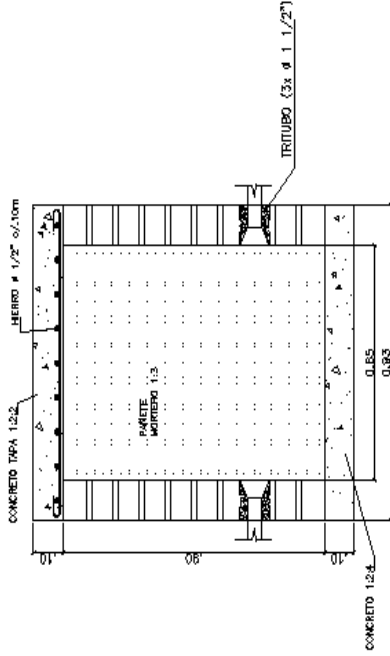
MATERIAL:  
ACERO GALVANIZADO EN CALIENTE

			Colombia Telecomunicaciones S.A. E.S.P. VICEPRESIDENCIA DE TELEFONIA LOCAL			
DESCRIPCION FECHA: _____ REVISION: _____ DISEÑADO POR: _____ VERIFICADO POR: _____ APROBADO POR: _____			MATERIAL ACERO GALVANIZADO		CANTIDAD 1000	
GANCHO DE TIRO PARA CAMARA						
CANTIDAD 1000			FECHA 14-03-03		REV. 01 01-07	

**PLANTA**



**CORTE A - A'**



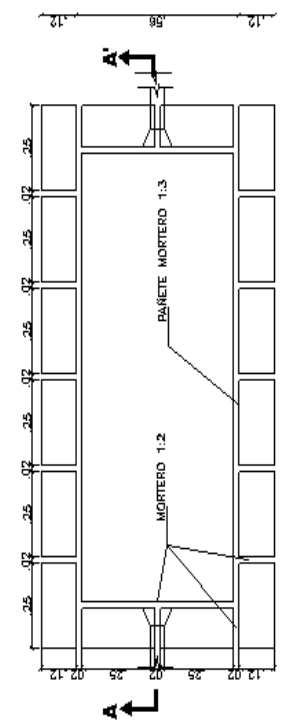
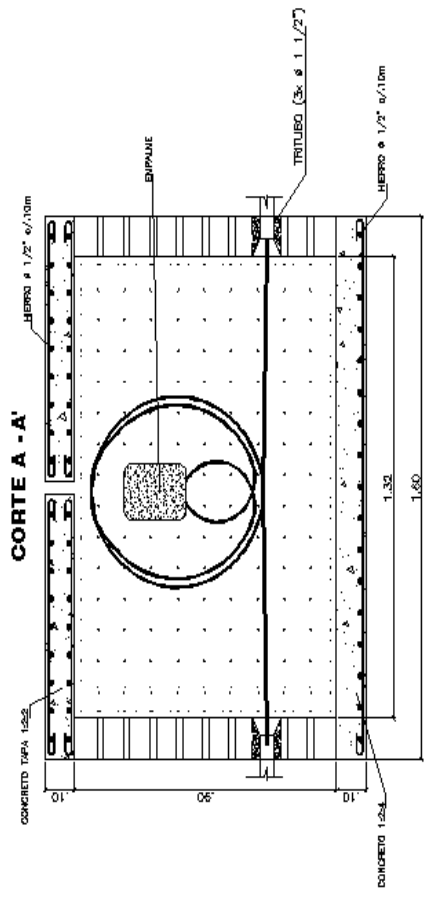
**NOTAS:**

- TANTO EL ADAPTADOR HEMBRA PVC DE  $\phi$  2" COMO LA MEDIA SECCION CURVA DE PVC DE  $\phi$  2", SE SOLICITAN OPCIONALMENTE, SU USO DEPENDE SI LA CAMARA SE PROYECTA COMO DE SUBIDA O DE PASO
- LA TAPA DEBE QUEDAR 0.3 M BAJO EL NIVEL DE LA CALZADA.
- SE USARA UNA CUBIERTA DE PROTECCION PARA PROTEGER EL CABLE DENTRO DE LA CAMARA Y ESTE SE GRAPARA A LAS PAREDES DE LA CAMARA.

MATERIALES	U	CANT	MATERIALES	U	CANT	MANO DE OBRA	U	CANT
LADRILLO PRENSADO	U	110	MORTERO PAÑETE (1:3)	M3	0.03	ROTURA DE PAVIMENTOS	M2	1.17
CONCRETO TAPA (1:2:2)	M3	0.092	EXCAVACION			EXCAVACION	M3	1.80
CONCRETO PISO (1:2:4)	M3	0.092	RELLENO LATERAL (MATERIAL ESCOGIDO)			RELLENO LATERAL (MATERIAL ESCOGIDO)	M3	0.18
MORTERO PEGA (1:2)	M3	0.078	EXCAVACION] COMPACTO			EXCAVACION] COMPACTO	M3	1.15
HIERRO DE $\phi$ 1/2"	KG	19.95	TRANSPORTE SOBRIANTE (SUELTO)			TRANSPORTE SOBRIANTE (SUELTO)		
GRAPA PARA DOBLE MURAL CON CLAVO DE ALAMBRE	U	10						
ALAMBRE DE AMARRE (No 18 NEGRO)	KG	0.40						
REDO RELENO (REDA Y RESERVENO CHARRASUELO)	M3	0.48						
CUBIERTA DE PROTECCION	M	1.30						
ADAPTADOR HEMBRA PVC DE $\phi$ 2"	U	(1.0)						
MEDIA SECCION CURVA PVC DE $\phi$ 2"	U	(1.0)						

		Colombia Telecomunicaciones S.A. E.S.P. VICERESIDENCIA DE TELEFONIA LOCAL	
AREA DEPARTAMENTO MUNICIPIO LOCALIDAD CANTON PARQUE	TUBOS TUBOS TUBOS TUBOS TUBOS TUBOS	TIPO DE PROYECTO CAMARA TIPO DOBLE "F3" PARA CABLE ENTERRADO DE FIBRA OPTICA	FECHA 14.10.08
MANO DE OBRA MANO DE OBRA MANO DE OBRA MANO DE OBRA MANO DE OBRA MANO DE OBRA		VALOR VALOR VALOR VALOR VALOR VALOR	VALOR VALOR VALOR VALOR VALOR VALOR
VALOR TOTAL VALOR TOTAL VALOR TOTAL VALOR TOTAL VALOR TOTAL VALOR TOTAL		VALOR TOTAL VALOR TOTAL VALOR TOTAL VALOR TOTAL VALOR TOTAL VALOR TOTAL	VALOR TOTAL VALOR TOTAL VALOR TOTAL VALOR TOTAL VALOR TOTAL VALOR TOTAL



NOTA:  
 TANTO EL ADAPTADOR HEMBRA PVC DE ø 2" COMO LA MEDIA SECCION CURVA DE PVC DE ø 2",  
 SE SOLICITAN OPCIONALMENTE, SU USO DEPENDE SI LA CAMARA SE PROYECTA COMO DE SUBIDA O DE PASO  
 (DEBEN COTIZARSE PERO SU VALOR UNITARIO NO SE CONTABILIZARA EN EL ANALISIS).

- LA TAPA DEBE QUEDAR 0.3 MTS BAJO EL NIVEL DE LA CALZADA
- SE USARAN 2 ABRAZADERAS AJUSTABLES EN ALUMINIO CON EL FIN DE SOSTENER EL EMPALME Y EL CABLE SE PROTEGERA CON UNA CUBIERTA SECCIONADA Y ESTA SE GRAPARA A LAS PAREDES DE LA CAMARA.

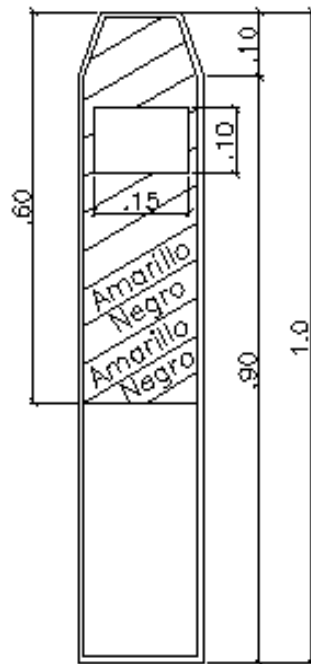
MATERIALES	U	CANT	MATERIALES	U	CANT	MANO DE OBRA	U	CANT
LADRILLO PRENSADO	U	180	ADAPTADOR HEMBRA PVC DE ø 2"	U	(1.0)	ROTURA DE PAVIMENTOS	M2	2.20
CONCRETO TAPAS (1:2:2)	M3	0.14	MEDIA SECCION CURVA PVC DE ø 2"	U	(1.0)	EXCAVACION	M3	2.86
CONCRETO PISO (1:2:4)	M3	0.14	MORTERO PANELE (1:3)	M3	0.05	RELLENO LATERAL (MATERIAL ESCOGIDO EXCAVACION) COMPACTO	M3	0.97
MORTERO PEGA (1:2)	M3	0.15				TRANSPORTE SOBRANTE(SUELTO)	M3	2.74
HIERRO DE ø 1/2"	KG	96.70						
ENRA PARA DEBERTA MARL (EN CLAVO DE AGERO Y CHAVO)	U	32						
ABRAZADERA EN ALUMINIO CON CLAVO DE AGERO Y CHAVO	U	2						
ALAMBRE DE AMARRE (No. 18 NEGRO)	Kg	2.40						
REJEDO RELLENO LATERAL Y REDARMIENTO (PARA SUELO)	M3	0.90						
FORJADERA 10x5	M2	0.66						
CLAVERIA DE PROTECCION	M	5.95						

		Colombia Telecomunicaciones S.A. E.S.P. VICEPRESIDENCIA DE TELEFONIA LOCAL	
MARCA: TELECOM DESCRIPCION: A. CABLE DE TODOS IVAN RICALARTE JAVIER ALONSO E.C.F.	MARCA: TELECOM DESCRIPCION: CAMARA TIPO "2F" PARA CABLE ENTERRADO DE FIBRA OPTICA	ESCALA: 1:20 FECHA: 14-10-03 PROY. NO: 05-019	TITULO:



DISTRIBUCION DE HIERROS



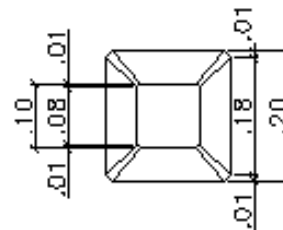
FRONTAL



FLEJE DE  
1 X 0.40 x Ø 1/4"



FLEJE DE  
5 X 0.82 x Ø 1/4"



FRONTAL

NOTAS:

EN LA PLACA DE ALUMINIO DEBE QUEDAR CONSIGNADA LA SIGUIENTE INFORMACION:  
1- NUMERO SECUENCIAL DEL CORRESPONDIENTE MOJON.  
2- DISTANCIA EN METROS AL DISTRIBUIDOR DE F.O.

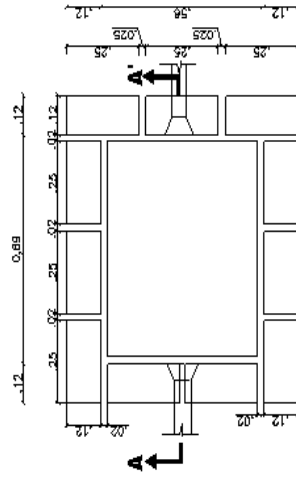
-EL MOJON SE UBICARA EN UN LUGAR QUE GARANTICE SU ESTABILIDAD Y DEBERA HINGARSE EN 0.50M.

-SE LEVANTARA UN PLANO DE LOCALIZACION DE LAS CAMARAS Y DE LOS MOJONES INDICANDO LA DISTANCIA DE ESTOS AL CENTRO DE LAS CAMARAS. BAJO NINGUNA CIRCUNSTANCIA SE CONSTRUIRA LOS MOJONES AL LADO DE LAS CAMARAS.

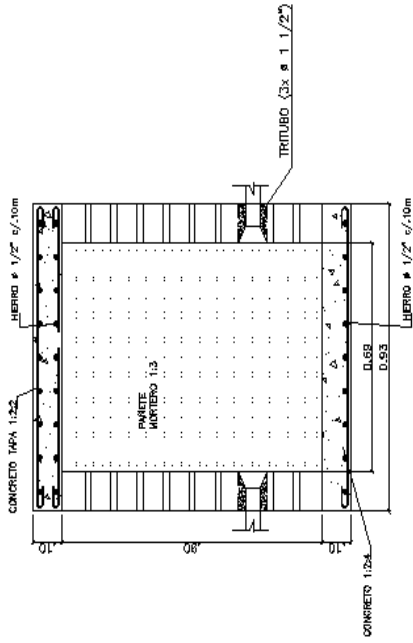
MATERIALES Y MANO DE OBRA	UND.	CANT.
CONCRETO (1:2:4)	M3	0.037
HIERRO # 1/4"	Kg	2.20
ALAMBRE DE AMARRE (No 1B NEGRO)	Kg	0.50
PLACA DE ALUMINO (CON PATAS) DE 0.15x0.10m	U	1
PINTURA AMARILLA (BASE OLEO)	GL	0.05
PINTURA NEGRA (BASE OLEO)	GL	0.05
FORMALETA (TABLA COMUN)	M	0.84
PUNTIILLAS (2 PULGADAS)	LB	2.0

		Colombia Telecomunicaciones S.A. E.S.P.	
		VICERRECTORIA DE TELEFONIA LOCAL	
FECHA	REVISADO Y APROBADO	PROYECTO	NO. DE AREA
ELABORADO	REVISADO	MOJON DE LOCALIZACION	
PROYECTO	FECHA	NO. DE AREA	NO. DE AREA
PROYECTO	FECHA	NO. DE AREA	NO. DE AREA

PLANTA



CORTE A - A'



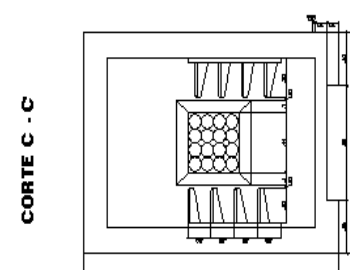
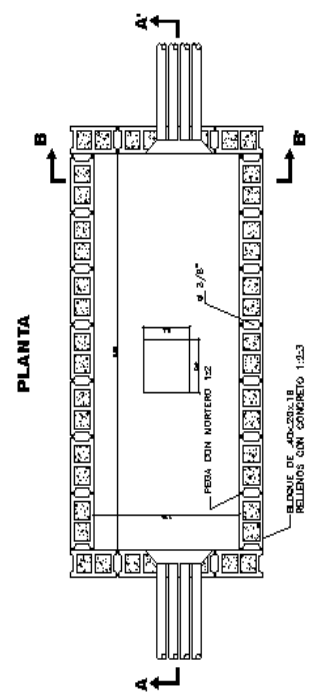
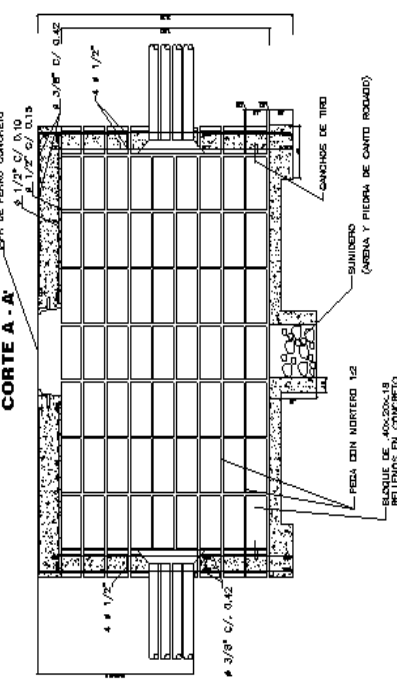
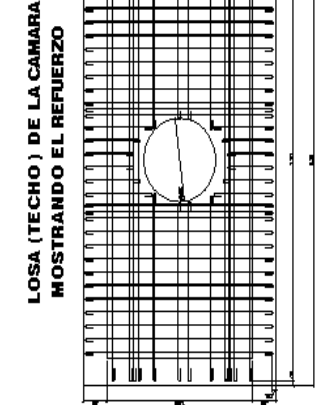
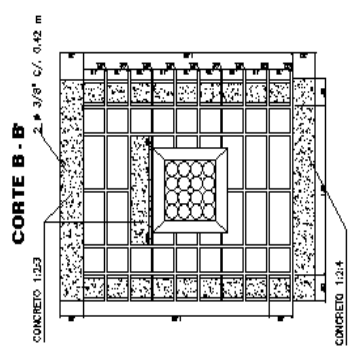
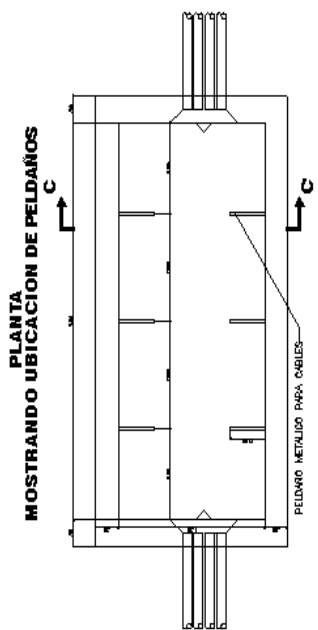
NOTAS:

- TANTO EL ADAPTADOR HEMBRA PVC DE Ø 2" COMO LA MEDIA SECCION CURVA DE PVC DE Ø 2", SE SOLICITAN OPCIONALMENTE, SU USO DEPENDE SI LA CAMARA SE PROYECTA COMO DE SUBIDA O DE PASO (DEBEN COTIZARSE PERO SU VALOR UNITARIO NO SE CONTABILIZARA EN EL ANALISIS).
- LA TAPA DEBE QUEDAR 0.3 M BAJO EL NIVEL DE LA CALZADA.
- SE USARA UNA CUBIERTA SECCIONADA PARA PROTEGER EL CABLE DENTRO DE LA CAMARA Y ESTE SE GRAPARA A LAS PAREDES DE LA CAMARA.

MATERIALES	U	CANT	MATERIALES	U	CANT	MANO DE OBRA	U	CANT
LADRILLO PRENSADO	U	110	MORTERO PAÑETE (1:3)	M3	0.03	ROTURA DE PAVIMENTOS	M2	1.17
CONCRETO TAPA (1:2:2)	M3	0.092				EXCAVACION	M3	1.60
CONCRETO PISO (1:2:4)	M3	0.092	RELLENO LATERAL (MATERIAL ESCOGIDO	M3	0.18		M3	1.15
MORTERO PEGA (1:2)	M3	0.078	EXCAVACION) COMPACTAD			TRANSPORTE SOBREPORTE(SUELTO)		
HIERRRO DE Ø 1/2"	KG	59.65						
GRAPA PARA CABLE MISOL CON CLAVO DE ACERO	U	10						
ALAMBRE DE AMARRAR (No. 18 NEGRO)	Kg	1.20						
REBO BELLO LLEN Y RETENIMIENTO DAMASLEDO	M3	0.45						
CUBIERTA DE PROTECCION	M	1.30						
ADAPTADOR HEMBRA PVC DE Ø 2"	U	(1.0)						
MEDIA SECCION CURVA PVC DE Ø 2"	U	(1.0)						

		Colombia Telecomunicaciones S.A. E.S.P. VICERESIDENCIA DE TELEFONIA LOCAL	
MARCA: DESCRIPCION: UNIDAD: E.C.F.: E.C.P.:	MARCA: DESCRIPCION: UNIDAD: E.C.F.: E.C.P.:	MARCA: DESCRIPCION: UNIDAD: E.C.F.: E.C.P.:	MARCA: DESCRIPCION: UNIDAD: E.C.F.: E.C.P.:
CAMARA TIPO DOBLE "FI" PARA CABLE ENTERRADO DE FIBRA OPTICA		EBOA: 1.20	FECHA: 14.10.03
		EBOA: 1.20	FECHA: 14.10.03
		EBOA: 1.20	FECHA: 14.10.03



REFUERZO POSITIVO  
 ARMADURA PRINCIPAL # 1/2" C./ 0.10m  
 ARMADURA SECUNDARIA # 1/2" C./ 0.15m  
 REFUERZO NEGATIVO # 3/8" C./ 0.43 m  
 T<sub>0</sub> = 3000 P.S.I.  
 ϕ = 35.000 P.S.I.

MATERIALES	U	CANT	MATERIALES	U	CANT	MATERIALES	U	CANT
BLOQUES DIBUJO No CT-013	U	192	CONSOLAS (0.60 M)	U	6.0	PUNTILLAS	KG GLOBAL	
CONCRETO 1:2:3-3000 PSI (1.80 RELL)	M3	3.0	CONSOLAS (0.80 M)	U	6.0	PIEDRA DE CANTO RODADO/RIO	M3	0.95
BLOQUES, 1.08 PLACA SUP.0.14 DITEL	M3	3.0	CONSOLAS (1.0 M)	U	18	RECEBO RELLETA(SUELTO)	M3	0.81
CONCRETO (1:2:4)-3000 PSI (PLACA PISO)	M3	0.94	PERNOS	U	24	MANO DE OBRA	U	CANT
MORTERO PEGA (1:2) (BLOQUE)	M3	0.19	PELDAÑOS(0.25 M)	U	24	ROTURA DE PAVIMENTO	M2	6.62
HIERRO 1/2" (REF.POST.ARM. Pr. y sec. dntel)	KG	89.0	PELDAÑOS (0.30 M)	U	24	EXCAVACION	M3	14.57
HIERRO 3/8" (REFUERZO NEGATIVO)	KG	112.0	PELDAÑOS (0.40 M)	U	24	RELLEO LATRAL/MATERIAL ESODRINO EXCAVACION COMPT	M3	1.35
PARALES (BARA DE OROREDOR DE B A 10 CM #)	M	27.0	PELDAÑOS (0.50 M)	U	1	TRANSPORTE SOBRANTE(STO)	M3	17.18
VIGAS DE MADERA(3x0.10x0.05)	M	12.0	MARCO CIRCULAR (DIBUJO No CT-014)	U	1			
FORMALDEHIDA/BURRA O TABLA (CHP)	M2	7.5	TAPA CIRCULAR (DIBUJO No CT-014)	U	1			
DANCHOS DE TIRO	U	2.0	ALAMBRE DE AMARRE No 18 (NEGRO)	KG	5.0			

Colombia Telecomunicaciones S.A. E.S.P.  
 VICERESIDENCIA DE TELEFONIA LOCAL

**telcelcom**

UNIVERSIDAD NACIONAL DE COLOMBIA

PROYECTO: CENTRAL TODAS CAMARA TIPO "A" (DE 24 A 36 VIAS)

FECHA: 14.10.03

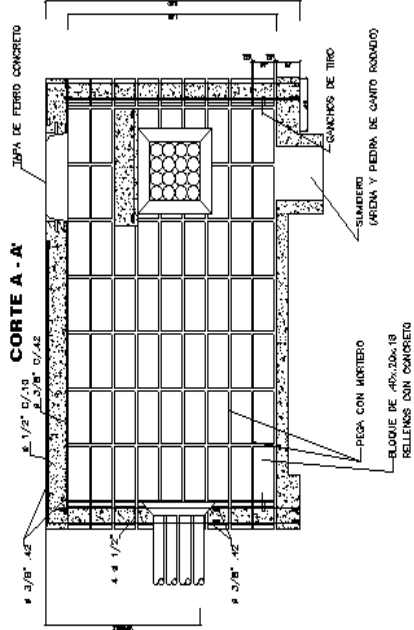
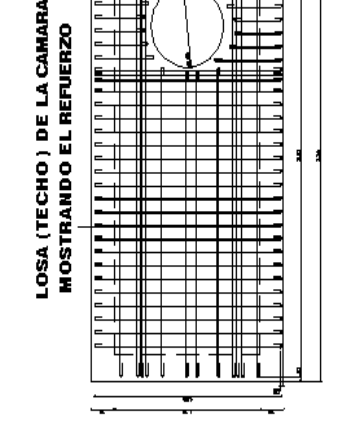
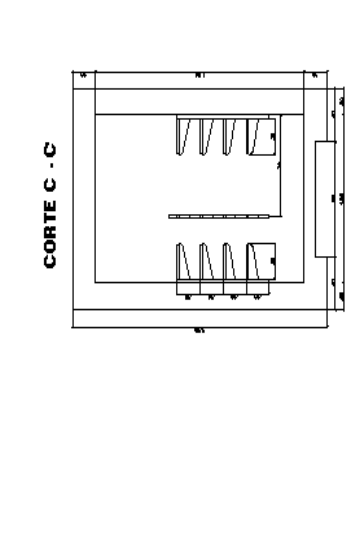
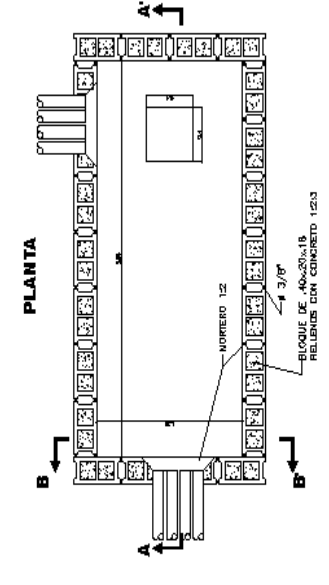
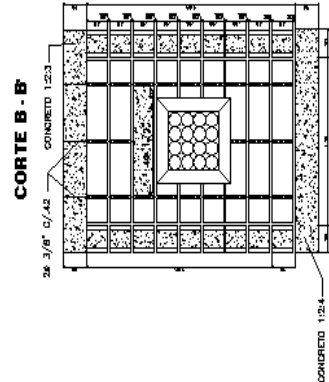
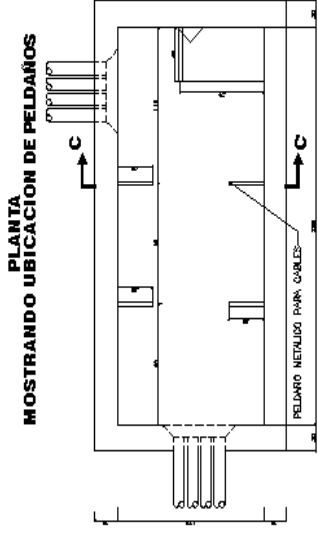
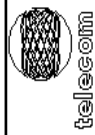
ESCALA: 1:20

PROYECTANTE: INGENIERO EN ELECTRICIDAD

REVISOR: INGENIERO EN ELECTRICIDAD

APROBADO: INGENIERO EN ELECTRICIDAD

ET-022

Colombia Telecomunicaciones S.A. E.S.P.  
VICEPRESIDENCIA DE TELEFONIA LOCAL

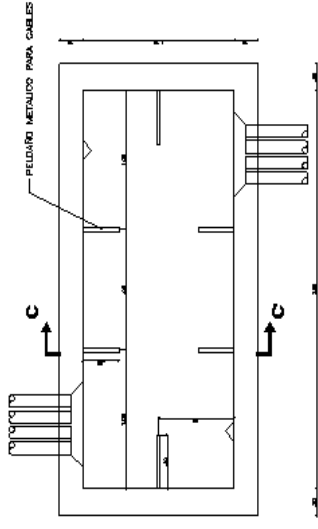
PROYECTO	RENOVACION A CANTO DE
FECHA	14.10.03
ESCALA	1:50
PROYECTADO POR	14.10.03
REVISADO POR	14.10.03
APROBADO POR	14.10.03
OTRO	14.10.03

CENTRAL TODAS  
CAMARA TIPO "LA"  
( DE 24 A 36 VIAS)

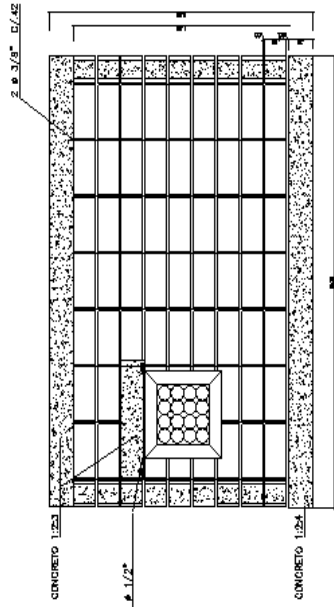
MATERIALES	U	CANT	MATERIALES	U	CANT	MATERIALES	U	CANT
BLOQUES (DIBUJO No. CT-013)	U	192	CONSOLAS (0.60 M)	U	5	PUNTILLAS	KG	GLOBAL
CONCRETO 1:2:3-3000 P.S.I. 1.80 REL	M3	3.0	CONSOLAS (0.80 M)	U	15	PIEDRA DE CANTO RODADO RIO	M3	0.95
BLOQUES, 1.06 PLACA SUP.0.14 DITEL	M3	0.94	PERNOS	U	16	RECEBO REL. LAT. (SUERTO)	M3	0.81
CONCRETO (1:2:4)-3000P.S.I. (PLACA PRSO)	M3	0.18	PELDAÑOS (0.25 M)	U	4	MANO DE OBRA	U	CANT
MORTERO PEGA 1:2 (BLOQUE)	KG	69.0	PELDAÑOS (0.30 M)	U	1	ROTURA DE PAVIMENTO	M2	6.62
HIERRO 3/8"(REFUERZO NEGATIVO)	KG	112.0	PELDAÑOS (0.40M)	U	1	EXCAVACION	M3	14.57
HIERRO 1/2"(REF POSTIARM PR y 58cc. DITEL)	KG	112.0	PELDAÑOS (0.50 M)	U	1	RELLENO LATERAL (MATERIAL ESCOGIDO EXCAVACION) COMP	M3	1.35
PARALES (MMA DE CORREDOR DE 6 A 10 cm Ø)	M	12	MARCO CIRCULAR (DIBUJO CT-014)	U	1	TRANSPORTE SOBRIANTE SUELTO	M3	17.18
VICAS DE MADERA (3x0.10x0.05 m)	M2	7.5	TAPA CIRCULAR (DIBUJO CT-014)	U	5,0			
FORMALETA (TABLA BIRRA O TELA CHVF)	U	2	ALAMBRE DE AMARRE (No 18 NEGRO)	KG				
GANCHOS DE TIRO	U							



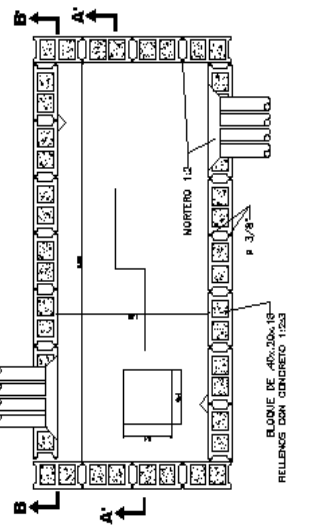
**PLANTA**  
**MOSTRANDO UBICACION DE PELDAÑOS**



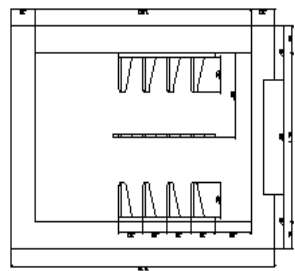
**CORTE B - B'**



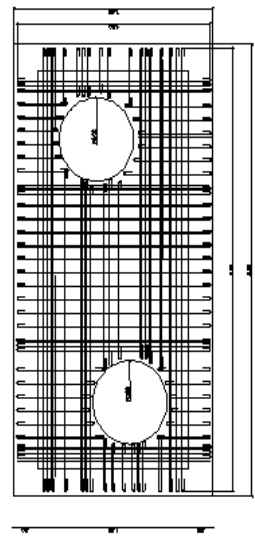
**PLANTA**



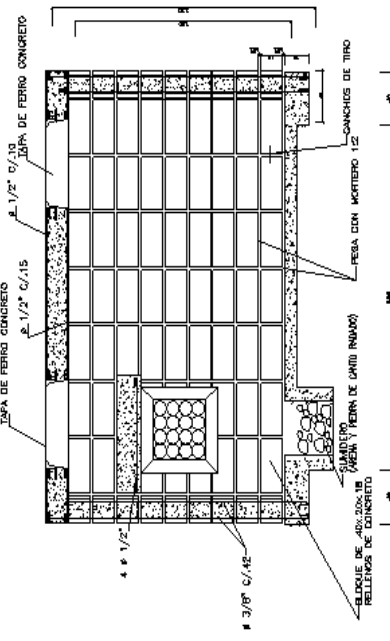
**CORTE C - C'**



**LOSA (TECHO) DE LA CAMARA**  
**MOSTRANDO EL REFUERZO**



**CORTE A - A'**



MATERIALES		U	CANT	MATERIALES		U	CANT	MATERIALES		U	CANT
BLOQUES (DIBUJO No. CT-013)	CONSOLAS (0.60 M)	M3	192	PUNTILLAS	U	6	1.0	PIEDRA DE CANTO RODADO RIO	M3	0.05	
CONCRETO 1:2:3-3000 P.S.I. 1.53 REL.	CONSOLAS (0.60 M)	M3	2.9	RECEBO REL. LAT. (SUELTO)	M3	18	0.81	MANO DE OBRA	U		
BLOQUES, 1.08 PLACA SUP. 0.14 DINTIL	CONSOLAS (1.00 M)	M3	0.94	MANO DE OBRA	U	16	6.82	ROTURA DE PAVIMENTO	M2	14.57	
CONCRETO (1.25)-3000P.S.I (PLACA PISO)	PERNOS	M3	0.18	EXCAVACION	M3	8	1.35	RELLENO LATERAL (MATERIAL)	M3	1.35	
MORTERO PEGA 1:2 (BLOQUE)	PELDAÑOS (0.25 M)	KG	67	ESCOGIDO EXCAVACION COMP.	M3	2	17.18	TRANSPORTE SOBRIANTE (SUELTO)	M3	17.18	
HIERRO 3/8" (REFUERZO NEGATIVO)	PELDAÑOS (0.30 M)	KG	129	TRANSPORTE SOBRIANTE (SUELTO)	M3	2					
HIERRO 1/2" (REF. POSTARM PH Y Sep. Dintil)	PELDAÑOS (0.40M)	KG	27								
PARALES (BARA DE CORREDOR DE 8 A 10 cm Ø)	PELDAÑOS (0.50 M)	M	12								
VIGAS DE MADERA (3x10, 10x10, 0.05 m)	MARCO CIRCULAR (DIBUJO CT-014)	M2	7.5								
FORMALETA (TABLA BIERRA O TABLA CHAP)	TAPA CIRCULAR (DIBUJO CT-014)	U	2								
GANCHOS DE TIRO	ALAMBRE DE AMARRAR (No. 18 NEGRO)	KG	6.0								



Colombia Telecomunicaciones S.A. E.S.P.  
VICEPRESIDENCIA DE TELEFONIA LOCAL

FORMA	DESCRIPCION A CARGO DE	UNIDAD	CANTIDAD
TOTAL			

CENTRAL \_\_\_\_\_ TODAS  
CAMARA TIPO "ZA"  
( DE 24 A 36 VIAS)

FORMA	DESCRIPCION A CARGO DE	UNIDAD	CANTIDAD
TOTAL			

14.10.03

1:50

FORMA

14.10.03

FORMA

14.10.03

FORMA

14.10.03

FORMA

14.10.03

FORMA

14.10.03

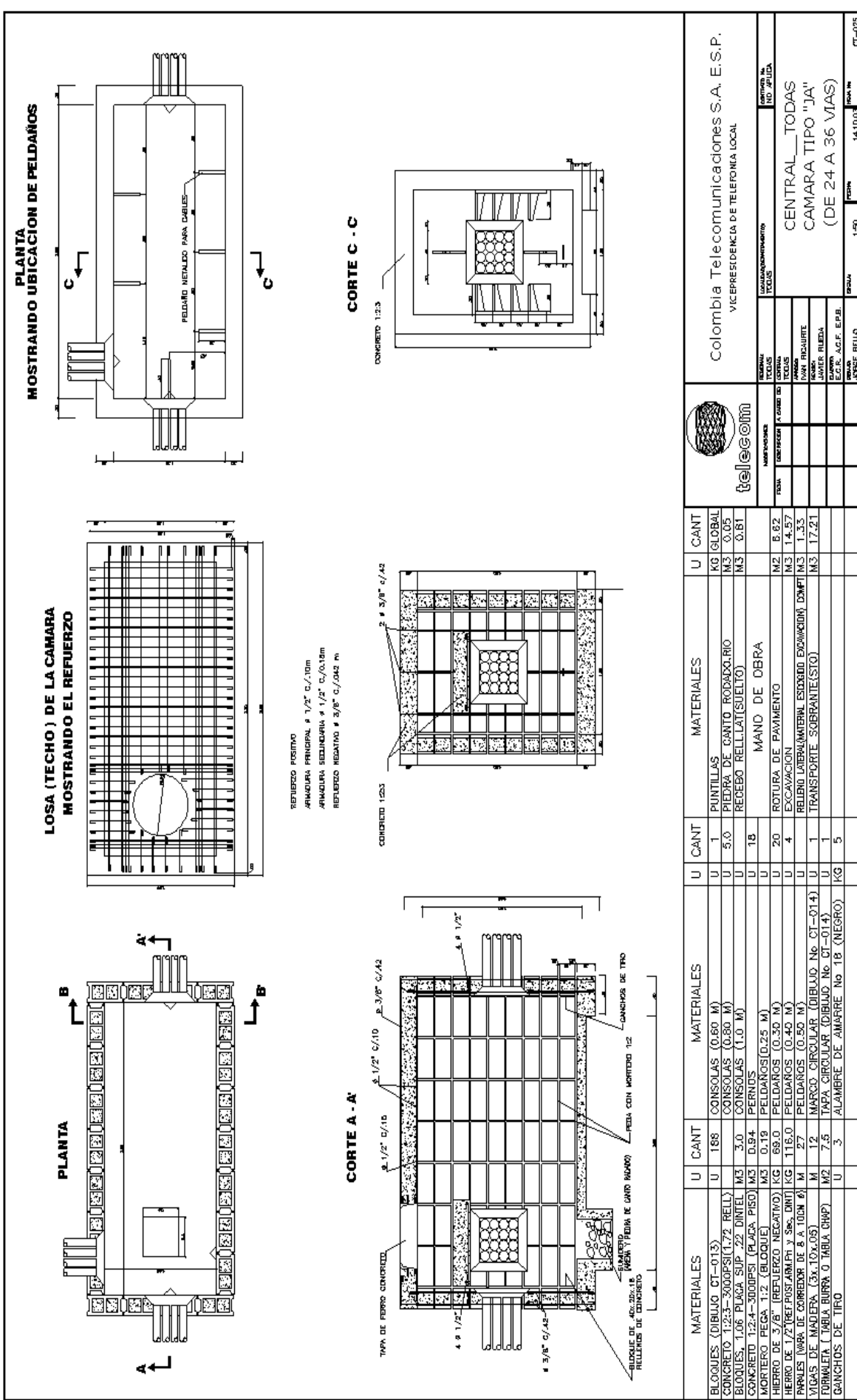
FORMA

14.10.03

FORMA

14.10.03

FORMA



Colombia Telecomunicaciones S.A. E.S.P.  
VICEPRESIDENCIA DE TELEFONIA LOCAL

REVISION  
E.E.P. A.C.F. E.P.B.  
JAMER FUEDA  
DAMA REQUITE  
TEODOS  
LEONARDO MARTINEZ  
DISEÑADOR EN  
ELECTRICIDAD

PROYECTO  
CENTRAL TODAS  
CAMARA TIPO "JA"  
(DE 24 A 36 VIAS)

NOVA IN

141003

150

NOVA IN

150

NOVA IN

NOVA IN

NOVA IN

NOVA IN

NOVA IN

NOVA IN

NOVA IN

NOVA IN

NOVA IN

NOVA IN

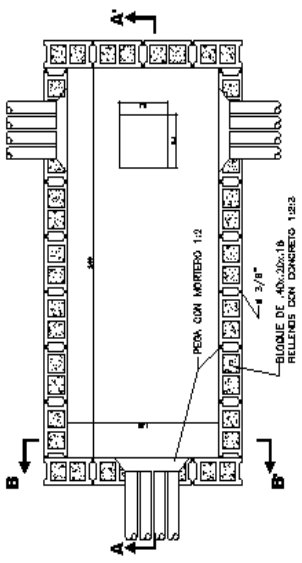
NOVA IN

NOVA IN

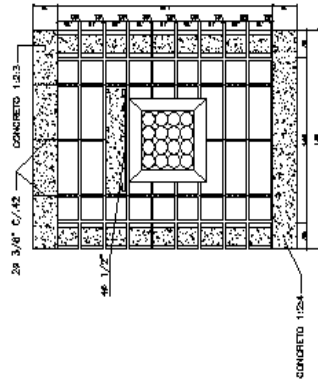
NOVA IN

NOVA IN

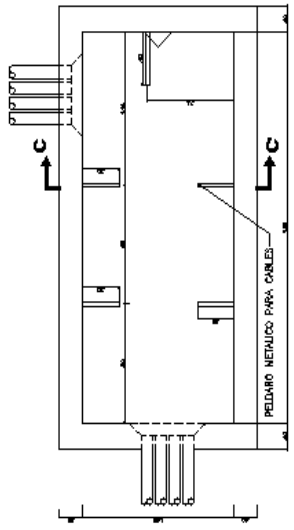
**PLANTA**



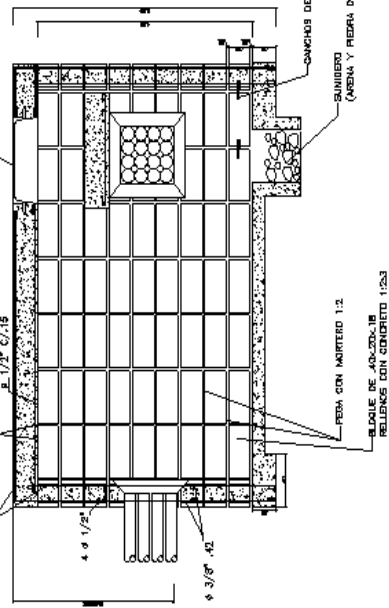
**CORTE B - B'**



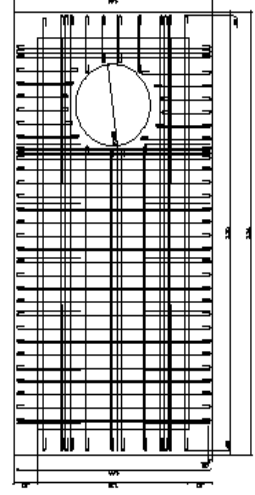
**PLANTA MOSTRANDO UBICACION DE PELDAÑOS**



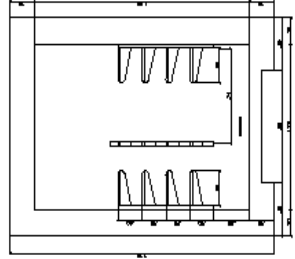
**CORTE A - A'**



**LOSA (TECHO) DE LA CAMARA MOSTRANDO EL REFUERZO**



**CORTE C - C'**



MATERIALES	U	CANT	MATERIALES	U	CANT	MATERIALES	U	CANT
BLOQUES (DIBUJO No CT-013)	U	TBB	CONSOLAS (0.60 M)	U		PUNTIILLAS	U	CANT
CONCRETO 1:2:3-3000 P.S.I. 1.72 REL	M3	3.0	CONSOLAS (0.80 M)	U	5	PIEDRA DE CANTO RODADO RIO	KG	GLOBAL
BLOQUES 1.08 PLACA SUP.0.22 DINTEL	M3	3.0	CONSOLAS (1.00 M)	U	15	RECEBO REL. LAT. (SUJETO)	M3	0.05
CONCRETO (1:2:4)-3000 P.S.I. (PLACA PISO)	M3	0.94	PERNOS	U	16	MAND DE OBRA	M3	0.81
MORTERO PEGA 1:2 (BLOQUE)	M3	0.19	PELDAÑOS (0.25 M)	U	4	MAND DE PAVIMENTO	U	CANT
HIERRO 3/8" (REFUERZO NEGATIVO)	KG	65	PELDAÑOS (0.30 M)	U	16	EXCAVACION	M2	6.62
HIERRO 1/2" (REFUERZO NEGATIVO)	KG	116	PELDAÑOS (0.40M)	U	4	RELLENO LATERAL (MATERIAL ESCOGIDO)	M3	14.57
PARALES (VARA DE CORREXOR PH Y Sag. Dint)	M	27	PELDAÑOS (0.50 M)	U	1	TRANSPORTE SOBRIANTE SUELTO	M3	1.32
VIGAS DE MADERA (3.30x10x0.35 m)	M	12	MARCO CIRCULAR (DIBUJO CT-014)	U	1		M3	17.23
FORMALETA (TABLA BARRA O TABLA CHAP)	M2	7.5	TAPA CIRCULAR (DIBUJO CT-014)	U	1			
SANCHOS DE TIRO	U	3	ALAMBRE DE AMARRE (No 18 NEGRO)	KG	5.0			

**Colombia Telecomunicaciones S.A. E.S.P.**  
VICEPRESIDENCIA DE TELEFONIA LOCAL

PROYECTO: RECONSTRUCCION DE LA CAMARA CENTRAL DE TODAS LAS OFICINAS DE TELCEL.

FECHA: 14/10/03

ESCALA: 1:20

PROYECTISTA: JORGE BELL

DISEÑO: JORGE BELL

VERIFICACION: JORGE BELL

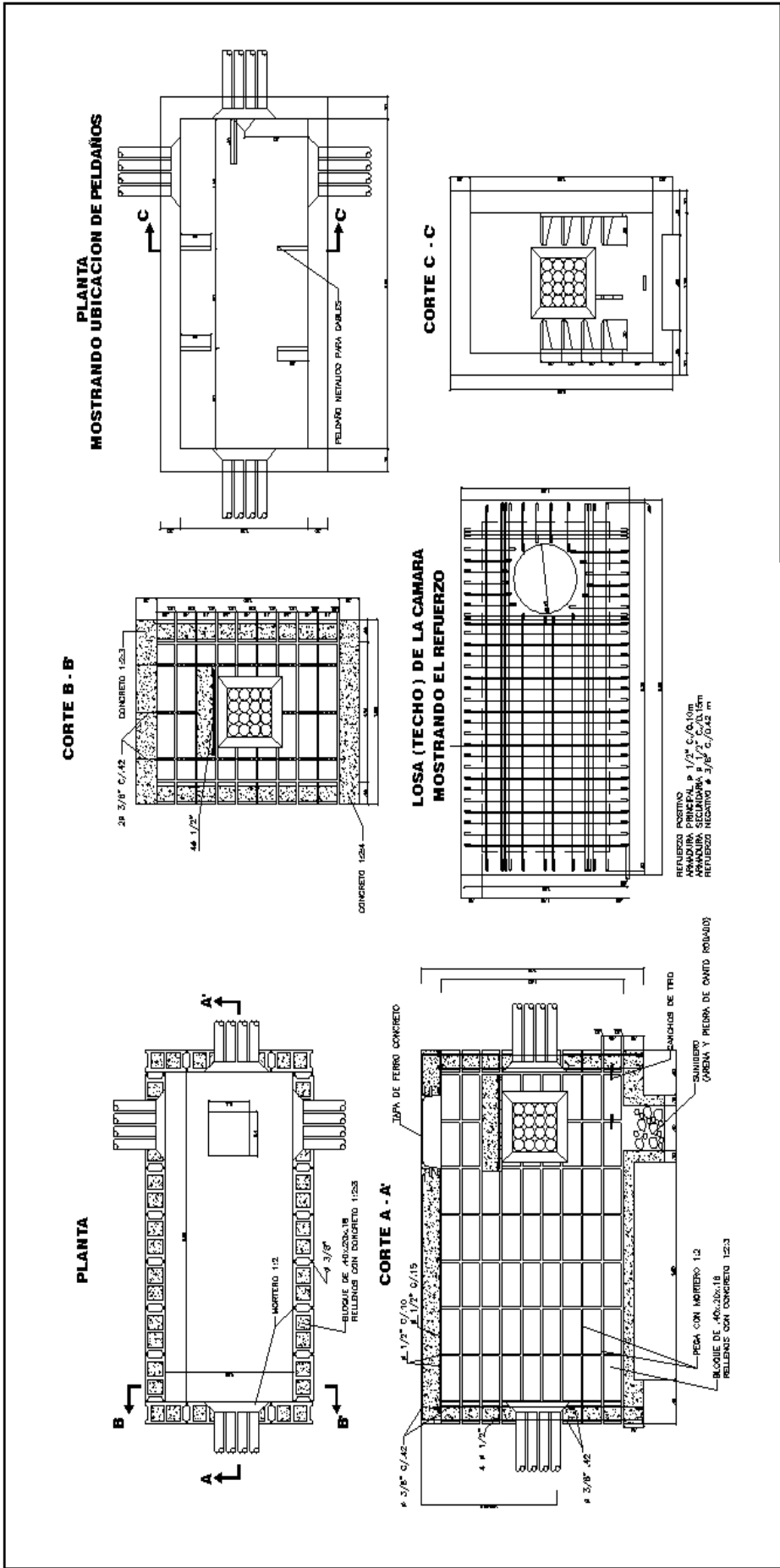
APROBACION: JORGE BELL

FECHA: 14/10/03

NO. PLAN: CT-028

REVISION	FECHA	CONCEPCION	PROYECTO
01	14/10/03	JORGE BELL	RECONSTRUCCION DE LA CAMARA CENTRAL DE TODAS LAS OFICINAS DE TELCEL.

CENTRAL TODAS  
CAMARA TIPO "TA"  
(DE 24 A 36 VIAS)

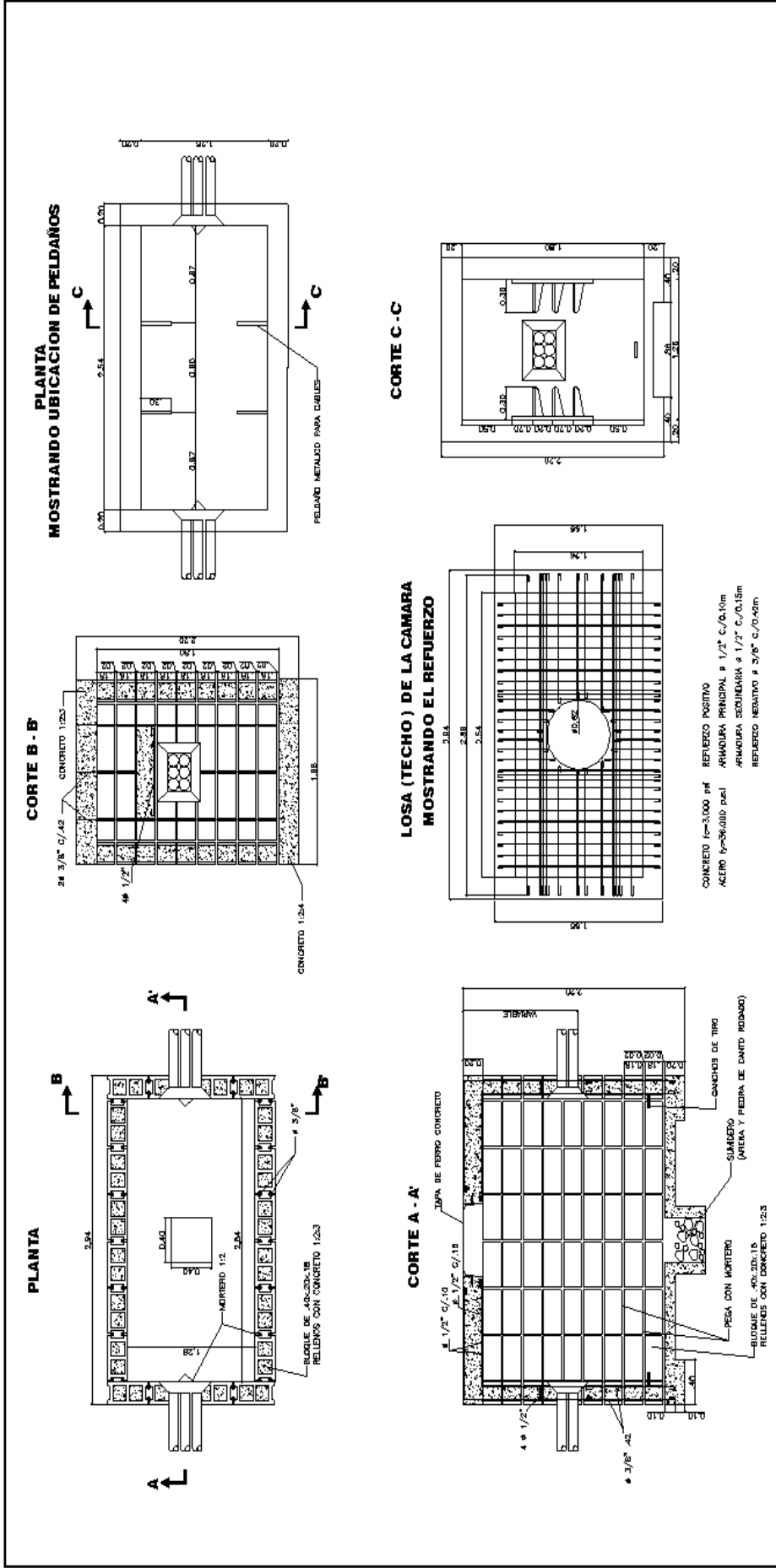


MATERIALES		U	CANT	MATERIALES		U	CANT
BLOQUES (DIBUJO No. CT-013)	M3	184	CONSOLAS (0.60 M)	U	1	PUNTILLAS	KG GLOBAL
CONCRETO 1:2:3-3000 P.S.I. 1.66 BELL	M3	3.0	CONSOLAS (0.80 M)	U	4	PIEDRA DE CANTO RODADO RIO	M3 0.05
BLOQUES 1.08 PLACA SUP. 0.28 DITEL	M3	3.0	CONSOLAS (1.00 M)	U	4	RECUBR. RELL. LAT. (SUELO)	M3 0.81
CONCRETO 1:2:4-3000 P.S.I. (PLACA PRO)	M3	0.84	PIERNOS	U	15	MANO DE OBRA	U CANT
MORTERO PEGA 1:2 (BLOQUE)	M3	0.19	PELDANOS (0.25 M)	U	15	ROTURA DE PAVIMENTO	M2 6.62
HIERRO 3/8" (REFUERZO NEGATIVO)	KG	89.0	PELDANOS (0.30 M)	U	18	EXCAVACION	M3 14.57
HIERRO 1/2" (REF. POSTARM PT. y Snc. Dntel)	KG	1.20	PELDANOS (0.40M)	U	4	RELLENO LATERAL (MATERIAL)	M3 1.31
PARALES (VARA DE CIRCONDOR DE 8 A 10 cm $\phi$ )	M	27	PELDANOS (0.50 M)	U	1	ESCOGIDO EXCAVACION COMP	M3 17.24
VIGAS DE MADERA (3x10.10x0.05 m)	M	12	MARCO CIRCULAR (DIBUJO CT-014)	U	1	TRANSPORTE SOBRIANTE (SUELTO)	M3 17.24
FORMALETA (TABLA BURRA O TABLA CHAF)	M2	7.5	TAPA CIRCULAR (DIBUJO CT-014)	U	1		
CANCHOS DE TIRO	U	4	ALAMBRE DE AMARRAR (No 18 NEGRO)	KG	5.0		

telecom

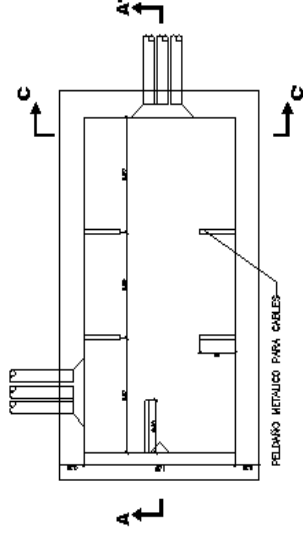
Colombia Telecomunicaciones S.A. E.S.P.  
VICEPRESIDENCIA DE TELEFONIA LOCAL

ESPECIALISTA	INGENIERO	JOSE ALBERTO BARRERA
PROYECTISTA	INGENIERO	JUAN CARLOS BARRERA
REVISOR	INGENIERO	JUAN CARLOS BARRERA
APROBADO POR	INGENIERO	JUAN CARLOS BARRERA
FECHA	14.10.03	
PROYECTO	CENTRAL TODAS	
DESCRIPCION	CAMARA TIPO: "XA"	
	(DE 24 A 36 VIAS)	

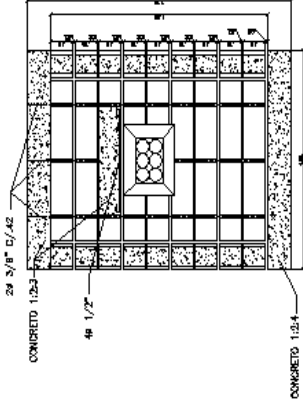


MATERIALES	U	CANT	MATERIALES	U	CANT	MATERIALES	U	CANT
BLOQUES (DIBUJO No. CT-014)	M3	176	CONSOLAS (0.60 M)	U		PUNTIJILLAS	KG	1.0
CONCRETO 1:2:3-3000 P.S.I. 1'40" REL.	M3	2.60	CONSOLAS (0.60 M)	U	4	PIEDRA DE CANTO RODAJO RIO	M3	0.05
BLOQUES 0.92 PUGA SUP-0.08 DITEL	M3	2.60	CONSOLAS (1.00 M)	U		RECEO RELL. LAT. (SUELTO)	M3	0.75
CONCRETO (1:2:3)-3000P.S.I. (PLACA PISO)	M3	0.64	PIERNOS	U	12	MANDO DE OBRA	U	
MORTERO PEGA 1:2 (BLOQUE)	M3	0.17	PELDANGOS (0.25 M)	U	12	EXCAVACION	M2	5.84
HIERRO 3/8 (REFUERZO NEGATIVO)	KG	B2	PELDANGOS (0.30 M)	U		RELENO LATERAL (MATERIAL)	M3	12.85
HIERRO 1/2 (REF. POST ARM FR Y Sss. DITEL)	KG	101	PELDANGOS (0.40M)	U		ESCODIDO EXCAVACION COMP	M3	1.27
PERALES (VARA DE CORREDOR DE 8 A 10 cm φ)	M	27	PELDANGOS (0.50 M)	U	1	TRANSPORTE SOBREPORTE SUELTO	M3	15.05
VIDAS DE MADERA (3x0.10x0.25 m)	M	12	MARCO CIRCULAR (DIBUJO CT-014)	U	1			
FORMALETA (TABLA BURRA O TABLA CHMP)	M2	6.25	TAPA CIRCULAR (DIBUJO CT-014)	U	1			
GANCHOS DE TIRO	U	2	ALAMBRE DE AMARRE (No 18 NEGRO)	U	5.0			

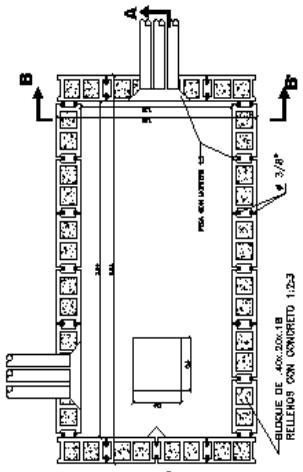
**PLANTA**  
**MOSTRANDO UBICACION DE PELDAÑOS**



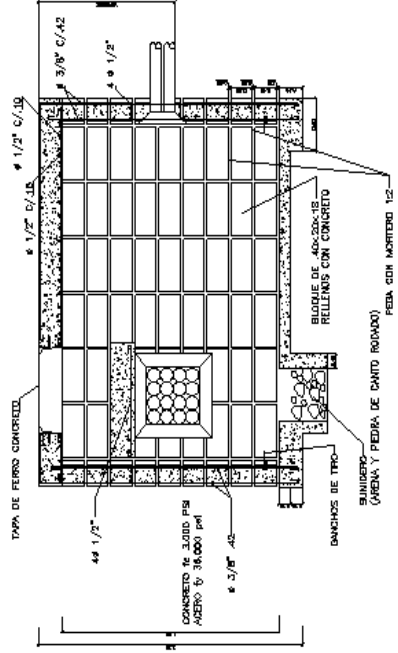
**CORTE B - B**



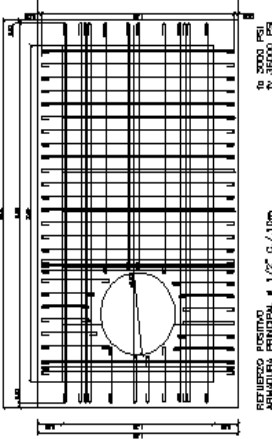
**PLANTA**



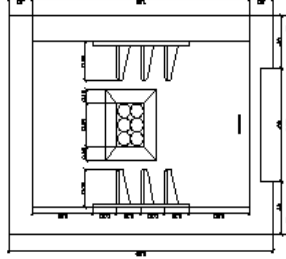
**CORTE A - A**



**LOSA (TECHO) DE LA CAMARA**  
**MOSTRANDO EL REFUERZO**



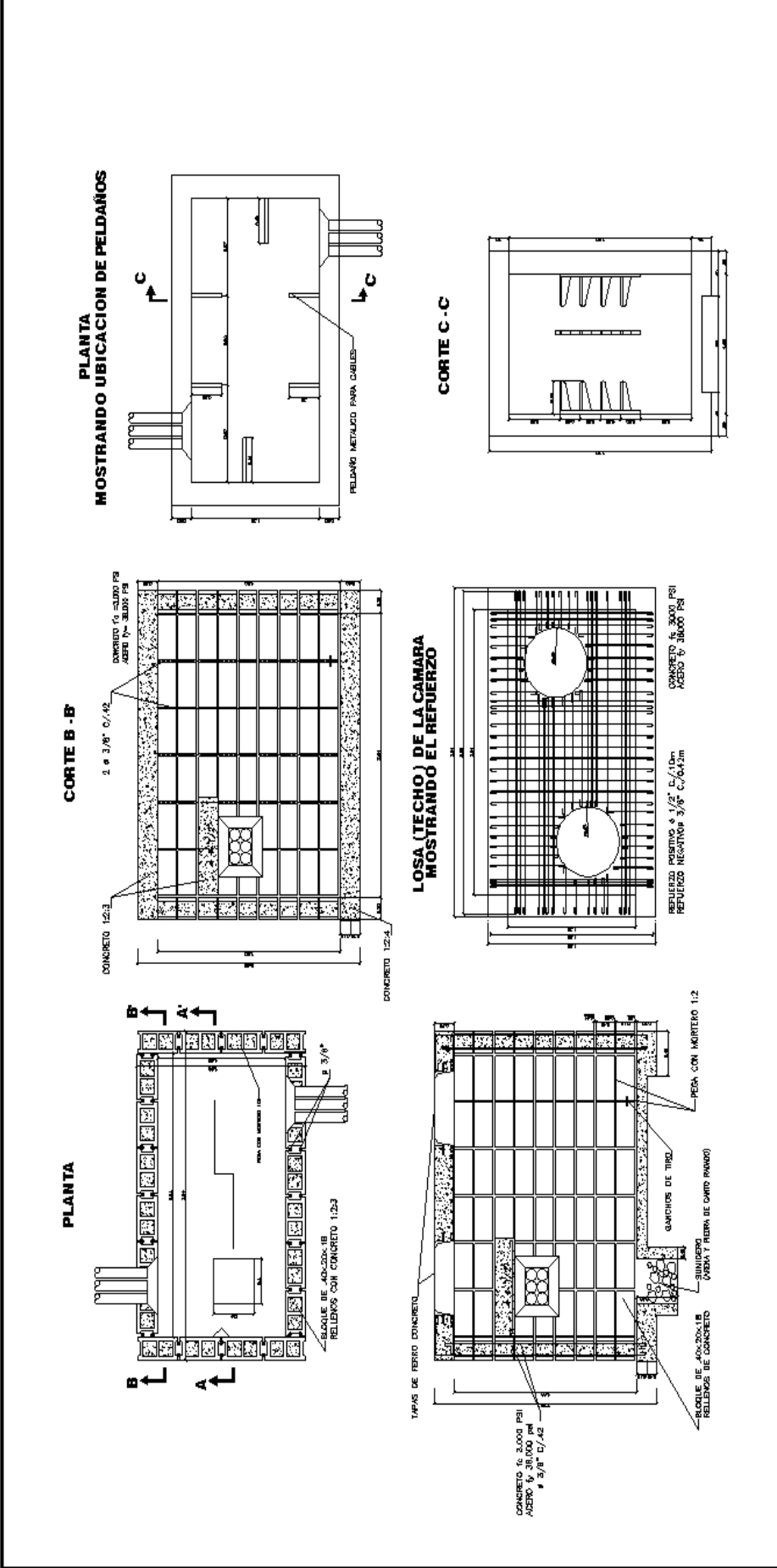
**CORTE C - C**



Colombia Telecomunicaciones S.A. E.S.P.  
VICEPRESIDENCIA DE TELEFONIA LOCAL

DESCRIPCION		CANTIDAD	
TOTAL	CONFORME A UNO DE LOS DISEÑOS		
AREA	RESERVA		
UNIDAD	UNIDAD		
UNIDAD	UNIDAD		
UNIDAD	UNIDAD		
UNIDAD	UNIDAD		
UNIDAD	UNIDAD		
UNIDAD	UNIDAD		

MATERIALES	U	CANT	MATERIALES	U	CANT	MATERIALES	U	CANT
BLOQUES (DIBUJO No. CT-013)	M3	1.76	CONSOLAS (0.60 M)	U		PUNTIILLAS	U	
CONCRETO 1:2:3-3000 P.S.I.	M3	1.80	CONSOLAS (0.80 M)	U	5	PIEDRA DE CANTO RODADO RIO	KG	1.0
BLOQUES, 0.92 PLACA SUP/D.08 DITEL	M3	2.80	CONSOLAS (1.00 M)	U		RECEBO RELL. LAT. (SUELTO)	M3	0.05
CONCRETO (1:2:4)-3000PSI (PLACA P80)	M3	0.84	PERNOS	U	15	MANO DE OBRA	U	0.75
MORTERO PEGA, 1:2 (BLOQUE)	M3	0.17	PELDAÑOS (0.25 M)	U		ROTURA DE PAVIMENTO	M2	5.84
HIERRO 3/8" (REFUERZO NEGATIVO)	KG	62	PELDAÑOS (0.30 M)	U	3	EXCAVACION	M3	12.85
HIERRO 1/2" REF POSTARM P1 y Sec. 05m	KG	101	PELDAÑOS (0.40M)	U		RELLENDO LATERAL (MATERIAL ESCODIDO EXCAVACION) COMP	M3	1.27
PARALELA (VARA DE OXIDAR) DE 8 A 10 mm Ø	M	27	PELDAÑOS (0.50 M)	U	1	TRANSPORTE SOBREPANTE SUELO	M3	15.06
VIGAS DE MADERA (3x10.10x0.05 m)	M	12	MARCO CIRCULAR (DIBUJO CT-014)	U	1			
FORMALETA (TABLA BURRA O TABLA CHUP)	M2	6.75	TAPA CIRCULAR (DIBUJO CT-D14)	U	1			
CANCHOS DE TIRO	U	2	ALAMBRE DE AMARRE (No. 18 NEGRO)	KG	5.0			



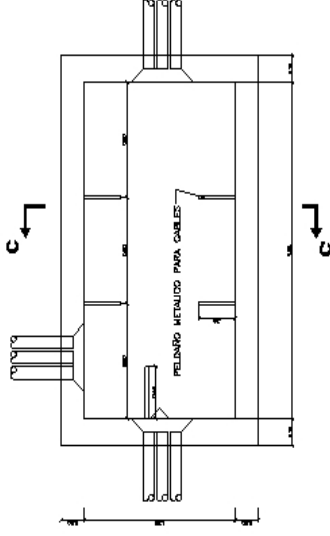
MATERIALES		U	CANT	MATERIALES	U	CANT	MATERIALES	U	CANT
BLOQUES (DIBUJO No. CT-013)	M3	176	CONSOLAS (0.60 M)	U	6	PUNTILLAS	KG	1.0	
CONCRETO 1:2:3-3000 P.S.I. 1.59 BELL	M3	2.59	CONSOLAS (0.80 M)	U	6	PIEDRA DE CANTO ROBADO RIO	M3	0.95	
BLOQUES 0.92 PLACA SUP.ALAB DITTEL	M3	0.64	CONSOLAS (1.00 M)	U	12	RECEO RELL. LAT. (SUELTO)	M3	0.75	
CONCRETO (1:2:3)-3000 P.S.I. (PLACA PR0)	M3	0.17	PERNOS	U	18	MANDO DE OBRA	U		
MORTERO PEGA 1:2 (BLOQUE)	KG	62	PELLAÑOS (0.25 M)	U	6	ROTURA DE PAVIMENTO	M2	5.84	
HIERRO 3/8" (REFUERZO NEGATIVO)	KG	114	PELLAÑOS (0.30 M)	U	6	EXCAVACION	M3	12.85	
HIERRO 1/2" (REFUERZO POSITIVO)	KG	114	PELLAÑOS (0.40M)	U	2	RELLENO LATERAL (MATERIAL	M3	1.27	
VIGAS DE MADERA (CORREDOR DE 8 A 10 cm φ)	M	27	PELLAÑOS (0.50 M)	U	2	ESCOBIDO EXCAVACION) COMP	M3	15.05	
VIGAS DE MADERA (3x0.10x0.05 m.)	M	12	MARCO CIRCULAR (DIBUJO CT-014)	U	2	TRANSPORTE SOBRIANTE SUELTO	M3	15.05	
FORMALETA (OBLA BURRA O TABLA CHAP)	M2	6.75	TAPA CIRCULAR (DIBUJO CT-014)	U	2				
GANCHOS DE TIRO	U	2	ALAMBRE DE AMARRAR (No 18 NEGRO)	KG	5.5				

**telcel**  
Colombia Telecomunicaciones S.A. E.S.P.  
VICEPRESIDENCIA DE TELEFONIA LOCAL

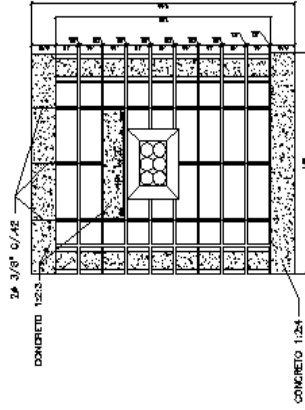
UNIVERSIDAD NACIONAL AUTÓNOMA DE BOGOTÁ  
FACULTAD DE INGENIERIA  
CARRANZA 150 PISO 12

PROYECTO: CENTRAL TODAS CAMARA TIPO "ZB" (DE 12 A 20 VIAS)  
FECHA: 14/10/03  
Escala: 1:50  
PÁGINA: 150 DE 150  
DISEÑADO POR: JORGE BELLO  
REVISADO POR: [ ]  
AUTORIZADO POR: [ ]  
CÓDIGO: CT-030

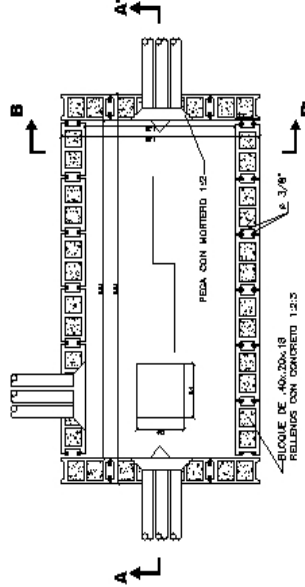
**PLANTA**  
**MOSTRANDO UBICACION DE Peldaños**



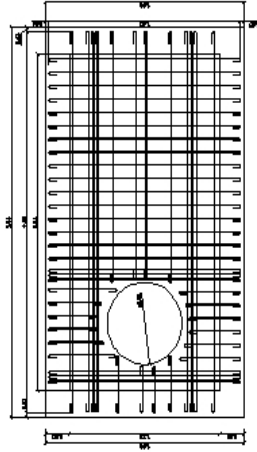
**CORTE B - B'**



**PLANTA**

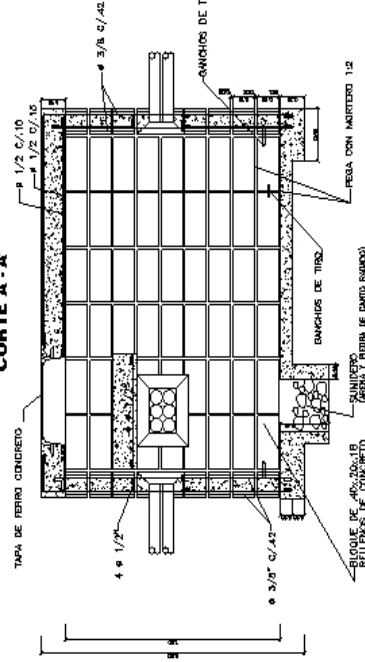


**LOSA (TECHO) DE LA CAMARA**  
**MOSTRANDO EL REFUERZO**

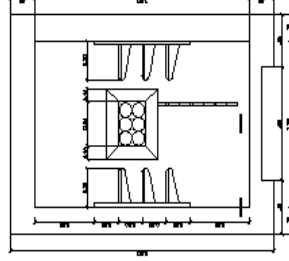


REFUERZO POSITIVO  $\phi$  1/2" C/0.10m  
REFUERZO NEGATIVO  $\phi$  3/8" C/0.42 m

**CORTE A - A'**



**CORTE C - C'**



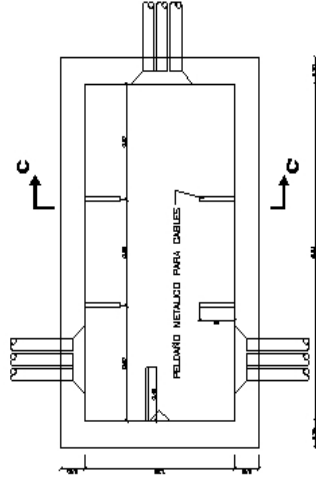
MATERIALES	U	CANT	MATERIALES	U	CANT	MATERIALES	U	CANT
BLOQUES (DIBUJO No. CT-013)	M3	178	CONSOLAS (0.60 M)	U	1	PUNTILLAS	KG	1.0
CONCRETO 1:2:3-3000 P.S.I. 1.53 REL	M3	2.56	CONSOLAS (0.80 M)	U	4	PIEDRA DE CANTO RODADO RIO	M3	0.05
BLOQUES, D-92 PLACA SUP.0.11 DITEL	M3	0.54	CONSOLAS (1.00 M)	U	15	RECEBO RELL. LAT. (SUELTO)	M3	0.75
CONCRETO 1:2:3-3000P.S.I. (PUNDA PRO)	M3	0.17	PIERNOS	U	12	MANO DE OBRA	U	CANT
MORTERO PEGA 1:2 (BLOQUE)	KG	62	PELDAÑOS (0.25 M)	U	3	ROTURA DE PAVIMENTO	M2	5.84
HIERRO 3/8" (REFUERZO NEGATIVO)	KG	105	PELDAÑOS (0.30 M)	U	3	EXCAVACION	M3	12.85
HIERRO 1/2" (REF. POST-ARM Pn y Sec. Dnt)	KG	27	PELDAÑOS (0.40M)	U	1	RELLENO LATERAL (MATERIAL)	M3	1.27
PARALES (MMA DE CUBRIR DE 8 A 10 cm $\phi$ )	M	12	MARCO CIRCULAR (DIBUJO CT-014)	U	1	ESCODIDO EXCAVACION COMP	M3	15.05
VIGAS DE MADERA (3X0.10x0.05 m)	M	6.75	TAPA CIRCULAR (DIBUJO CT-014)	U	5.0	TRANSPORTE SOBRIANTE SUELTO	M3	15.05
FURMALETA TABLA BURRA O TABLA CHAP	M2	3	ALAMBRE DE AMARRE (No. 18 NEGRO)	KG	5.0			
GANCHOS DE TIRO	U	3						

Colombia Telecomunicaciones S.A. E.S.P.  
VICEPRESIDENCIA DE TELEFONIA LOCAL

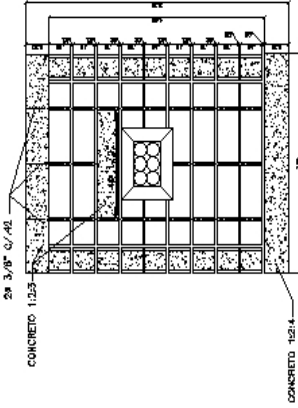
UNIFICACION: TODAS  
DESCRIPCION A CANTO DE: TODAS  
FECHA: 1991  
ECONOMISTA: JAVIER RIVERA  
ECON. A.D.T. C.A.B. C.A.B.  
DISEÑADOR: JORGE BELLO  
ESCALA: 1:20  
BOYACÁ: 141003  
HOJA No: CT-031



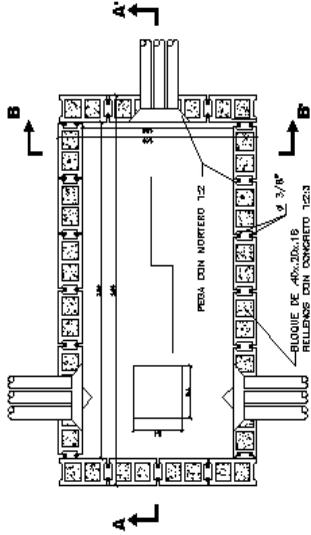
**PLANTA  
MOSTRANDO UBICACION DE Peldaños**



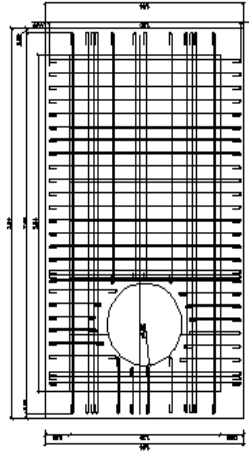
**CORTE B - B'**



**PLANTA**

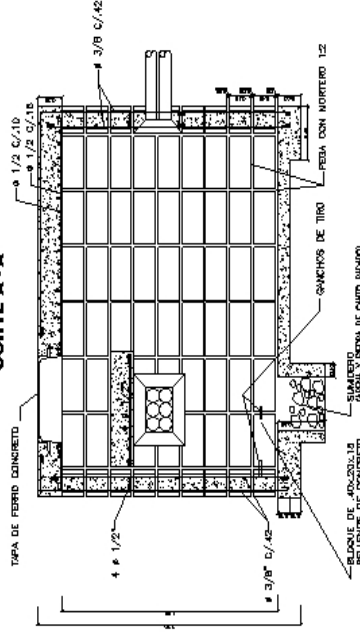


**LOSA (TECHO) DE LA CAMARA  
MOSTRANDO EL REFUERZO**

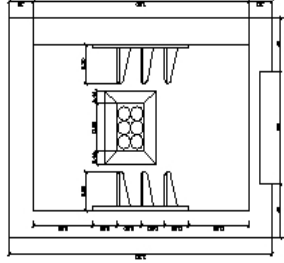


REFUERZO POSITIVO  
Ø 1/2" C./0.10m  
ARMADURA SECUNDARIA Ø 1/2" C./0.15m  
REFUERZO NEGATIVO  
Ø 3/8" C./0.42m

**CORTE A - A'**



**CORTE C - C**



MATERIALES	U	CANT	MATERIALES	U	CANT	MATERIALES	U	CANT
BLOQUES (DIBUJO No. CT-013)	M3	176	CONSOLAS (0.60 M)	U	1	PUNTILLAS	KG	1.0
CONCRETO 1:2:3-3000 P.S.I. 1:5:3 RELL	M3	2.56	CONSOLAS (0.80 M)	U	4	PIEDRA DE CANTO RODADO RIG	M3	0.05
BLOQUES 0.62 PLACA SUP-0.11 DITEL	M3	0.84	CONSOLAS (1.00 M)	U	15	RECEBO RELL. LAT. (SUELTO)	M3	0.75
CONCRETO (1:2:4)-3000 P.S.I. (PLACA PRO)	M3	0.17	PIERNOS	U	12	MANO DE OBRA	U	CANT
MORTERO PEGA 1:2 (BLOQUE)	M3	62	PELLDAÑOS (0.25 M)	U	3	ROTURA DE PAVIMENTO	M2	5.84
HIERRO 3/8" (REFUERZO NEGATIVO)	KG	105	PELLDAÑOS (0.30 M)	U	3	EXCAVACION	M3	12.85
HIERRO 1/2" (REF. POST ARM Pti y 5x6 DINT)	KG	27	PELLDAÑOS (0.40M)	U	1	RELENO LATERAL (MATERIAL	M3	1.27
PÁRULOS (VARA DE CORREDOR DE 8 A 10 cm Ø)	M	12	MARCO CIRCULAR (DIBUJO CT-014)	U	1	ESCOGIDO EXCAVACION) COMP	M3	15.05
VIGAS DE MADERA (3x0.10x0.05 m)	M	6.75	TAPA CIRCULAR (DIBUJO CT-014)	U	1	TRANSPORTE SOBREPORTE SUELTO	M3	15.05
FORMALETA (TABLA BURRA O TABLA CHAF)	M2	3	ALAMBRE DE AMARRE (No 18 NEGRO)	KG	5.0			
	U							

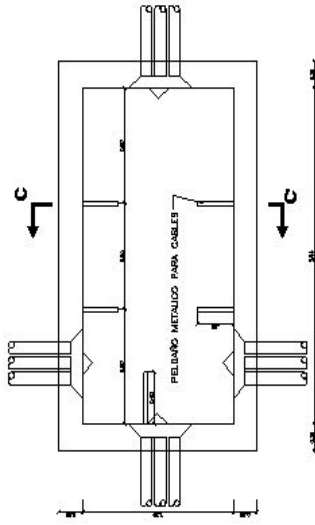


Colombia Telecomunicaciones S.A. E.S.P.  
VICEPRESIDENCIA DE TELEFONIA LOCAL

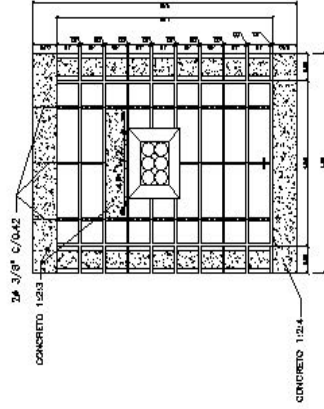
USUARIOS	TODOS	TIPO DE EQUIPAMIENTO	CENTRAL TODAS
TECNOLOGIA	TODAS		CAMARA TIPO "TB"
TIPO DE EQUIPAMIENTO	TODAS		(DE 12 A 20 VIAS)
TIPO DE EQUIPAMIENTO	TODAS		

CT-032

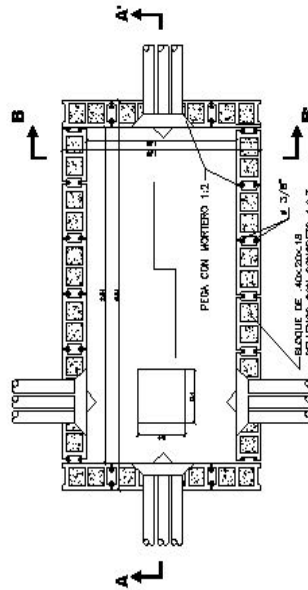
**PLANTA**  
**MOSTRANDO UBICACION DE PELDAÑOS**



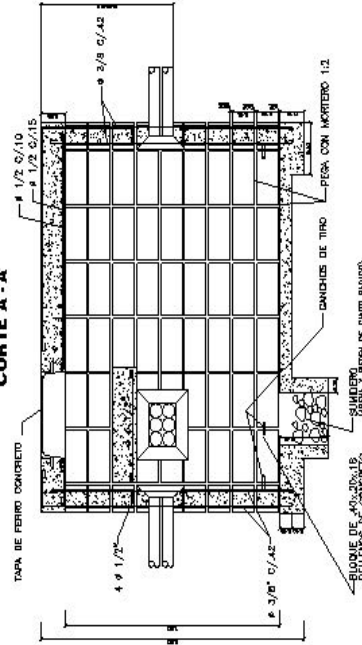
**CORTE B - B'**



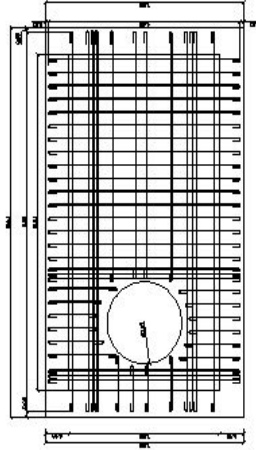
**PLANTA**



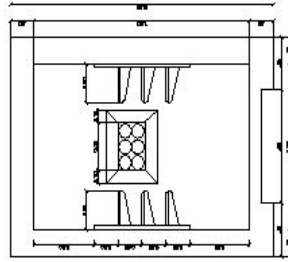
**CORTE A - A'**



**LOSA (TECHO) DE LA CAMARA**  
**MOSTRANDO EL REFUERZO**



**CORTE C - C**



MATERIALES	U	CANT	MATERIALES	U	CANT	MATERIALES	U	CANT
BLOQUES (DIBUJO No. CT-013)	M3	172	CONSOLAS (0.60 M)	U	1	PUNTILLAS	KG	1.0
CONCRETO 1:2:3-3000 P.S.I. 1.40 RELL	M3	2.53	CONSOLAS (0.80 M)	U	4	PIEDRA DE CANTO ROBADO RIO	M3	0.05
BLOQUES 0.92 PLACA SUP.0.16 DITEL	M3	0.84	CONSOLAS (1.00 M)	U	15	RECEO RELL. LAT. (SUELTO)	M3	0.75
CONCRETO (1:2:4)-3000 P.S.I. (PLACA RSD)	M3	0.17	PERNOS	U	12	MANO DE OBRA	U	CANT
MORTERO PEGA 1:2 (BLOQUE)	KG	62	PELDAÑOS (0.25 M)	U	12	ROTURA DE PAVIMENTO	M2	5.84
HIERRO 3/8" (REFUERZO NEGATIVO)	KG	62	PELDAÑOS (0.30 M)	U	3	EXCAVACION	M3	12.85
HIERRO 1/2" (REF. POST. ARM. Ph y Sec. Dntel)	KG	110	PELDAÑOS (0.40M)	U	3	RELENO LATERAL (MATERIAL ESCODIDO EXCAVACION) COMP	M3	1.27
PARALES (VARA DE CORROIDE DE 8 A 10 mm Ø)	M	27	PELDAÑOS (0.50 M)	U	1	TRANSPORTE SOBANTE (SUELTO)	M3	15.05
VIGAS DE MADERA (3X0.10x0.05 m)	M	12	MARGO CIRCULAR (DIBUJO CT-014)	U	1			
FORMALETA (TABLA BARRA O TABLA CHAP)	M2	6.75	TAPA CIRCULAR (DIBUJO CT-014)	U	1			
GANCHOS DE TIRO	U	4	ALAMBRE DE AMARRE (No. 18 NEGRO)	KG	5.0			

Colombia Telecomunicaciones S.A. E.S.P.  
VICEPRESIDENCIA DE TELEFONIA LOCAL

**telecom**

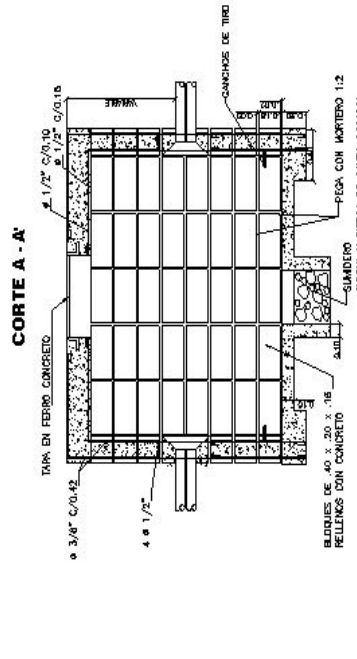
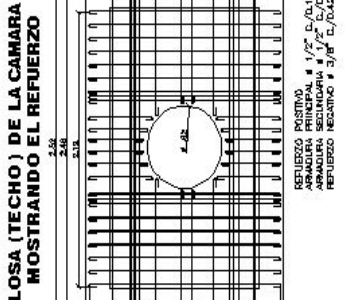
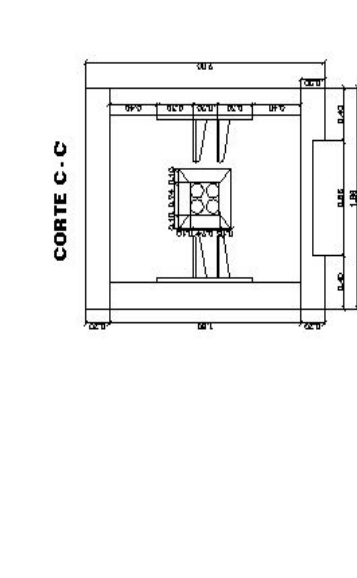
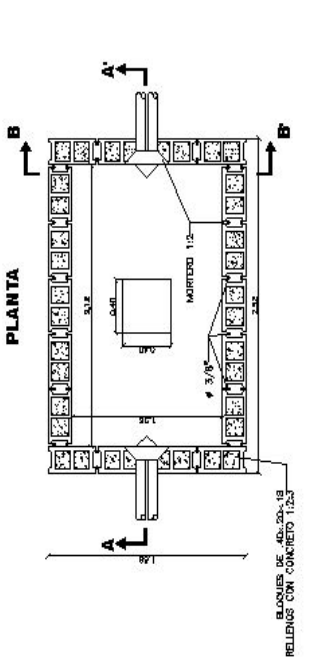
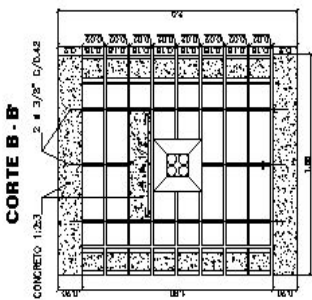
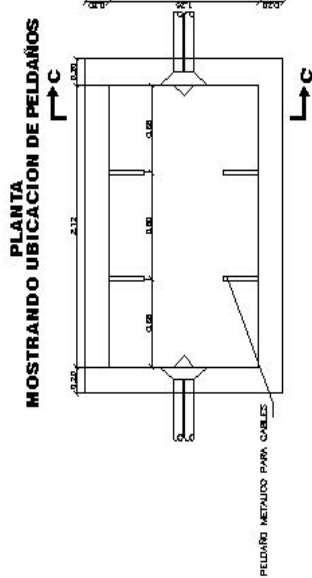
PROYECTO: CAMARA TIPO "XB" (DE 12 A 20 VIAS)

FECHA: 14.10.02

ESCALA: 1:50

CHACA: 14.10.02

PLAN No. CT-023



MATERIALES	U	CANT	MATERIALES	U	CANT	MATERIALES	U	CANT	
BLOQUES (DIBUJO CT-013)	U	140	CONSOLAS (0.60 M)	U		PUNTIILLAS	KG	1	
CONCRETO 1:2:3-3000PSI (1.25 REL)			CONSOLAS (0.80 M)	U	4	PIEDRA DE CANTO RODADURIO	M3	0.05	
BLOQUES 0.78 PLACA SUP. JRS DITTEL	M3	2.14	CONSOLAS (1.0 M)	U		RECEBO RELLAT(SUELO)	M3	0.68	
CONCRETO 1:2:4-3600PSI (PLACA PISO)	M3	0.74	PIERNOS	U	12	MANO DE OBRA			
MORTERO PEGA 1:2 (BLOQUE)	M3	0.14	PIEDANOS (0.25 M)	U	B	ROTURA DE PAVIMENTO	M2	5.06	
HIERRO DE 3/8" (REFUERZO NEGATIVO)	KG	51	PIEDANOS (0.30 M)	U	B	EXCAVACION	M3	10.12	
HIERRO DE 1/2" (REF. POST-ARM.FI y 5% DIT)	KG	B6	PIEDANOS (0.40 M)	U		RELLENO LATERAL/MATERIAL ESCORADO EXCAVACION	COMP	M3	1.16
PARALES (VWA DE CORREDOR DE 8 A 10CM Ø)	M	20	PIEDANOS (0.50 M)	U	1	TRANSPORTE SOBRIANTE(SI)	M3	11.65	
VIGAS DE MADERA (3x 10x 05)	M	12	MACRO CIRCULAR (DIBUJO No CT-014)	U	1				
FORMALETA ( TABLA BURRA O TABLA CHAP)	M2	6.0	TAPA CIRCULAR (DIBUJO No CT-014)	U	1				
GANCHOS DE TIRO	U	2	ALAMBRE DE AMARRE No. 18 (NEGRO)	KG	4.5				

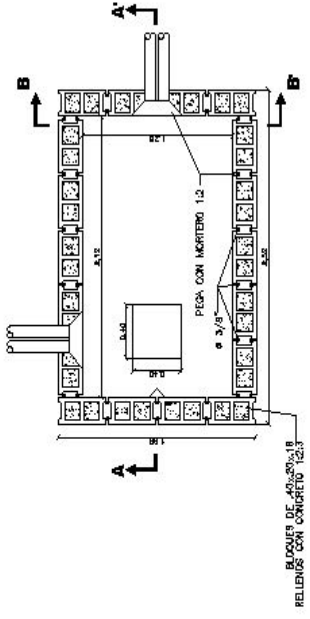
**telecom**

Colombia Telecomunicaciones S.A. E.S.P.  
VICEPRESIDENCIA DE TELEFONIA LOCAL

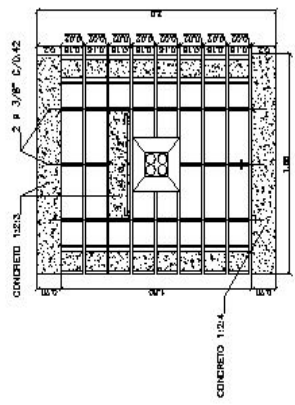
CENTRAL TODAS  
CAMARA TIPO "C"  
(DE 6 A 9 VIAS)

REVISIONES	FECHA	EXECUCION	VALIDACION	PROYECTISTA
01				JAVIER BENA
02				JAVIER BENA
03				JAVIER BENA
04				JAVIER BENA
05				JAVIER BENA
06				JAVIER BENA
07				JAVIER BENA
08				JAVIER BENA
09				JAVIER BENA
10				JAVIER BENA
11				JAVIER BENA
12				JAVIER BENA
13				JAVIER BENA
14				JAVIER BENA
15				JAVIER BENA
16				JAVIER BENA
17				JAVIER BENA
18				JAVIER BENA
19				JAVIER BENA
20				JAVIER BENA

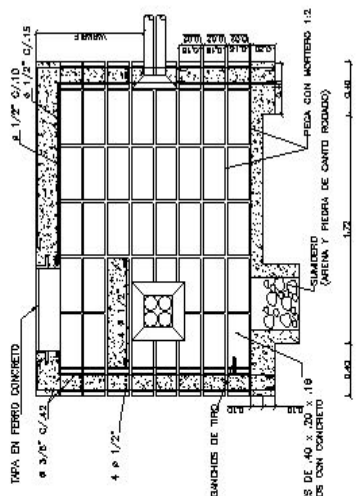
**PLANTA**



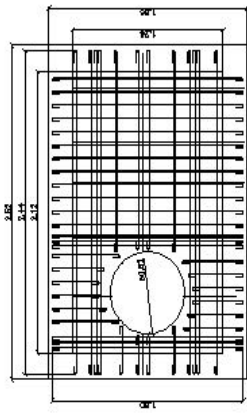
**CORTE B - B'**



**CORTE A - A'**

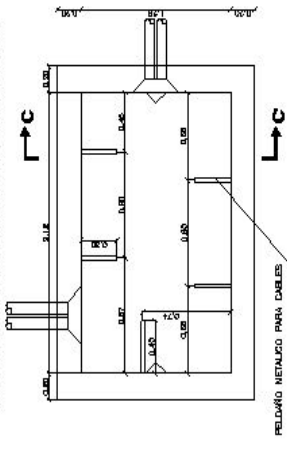


**LOSA (TECHO) DE LA CAMARA MOSTRANDO EL REFUERZO**

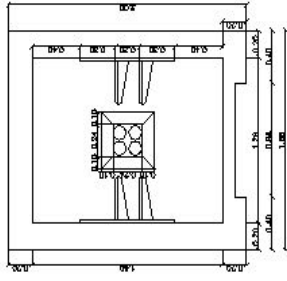


REFUERZO POSITIVO  
 ARMADURA PRINCIPAL  $\phi$  1/2" C/3.0m  
 REFUERZO NEGATIVO  $\phi$  3/8" C/0.42

**PLANTA MOSTRANDO UBICACION DE PELDAÑOS**



**CORTE C - C**



MATERIALES		MATERIALES		MATERIALES		MATERIALES	
U	CANT	U	CANT	U	CANT	U	CANT
BLOQUES (DIBUJO CT-013)	U 140	CONSOLAS (0.80 M)	U	PUNILLAS	KG 1		
CONCRETO 12.25-3000PSI(128 REL)	M3 2.14	CONSOLAS (0.80 M)	U 5	PIEDRA DE CANTO RODADO(RIO)	M3 0.05		
BLOQUES 0.78 PLACA SUP.08 DITEL	M3 0.74	CONSOLAS (1.0 M)	U 15	RECEO RELLANT(SUELTO)	M3 0.68		
CONCRETO 12.24-3000PSI (PLACA PISO)	M3 0.14	PERNOS	U				
MORTERO PEGA 1:2 (BLOQUE)	M3 0.14	PELLAROS(0.25 M)	U 8	MANO DE OBRA			
HIERRO DE 3/8" (REFUERZO NEGATIVO)	KG 51	PELLAROS (0.30 M)	U 2	ROTURA DE PAVIMENTO	M2 5.06		
BLOQUES 0.78 PLACA SUP.08 DITEL	KG 86	PELLAROS (0.40 M)	U 2	EXCAVACION	M3 10.12		
CONCRETO 12.24-3000PSI (PLACA PISO)	M3 0.14	PELLAROS (0.50 M)	U 1	RELUJO LATERO(MADERA, EDOCOO EXCAVACION) COMPT	M3 1.18		
HIERRO DE 1/2" (REFUERZO ARMHP y 5cs. DITEL)	M 20	MARCO CIRCULAR(DIBUJO No. CT-014)	U 1	TRANSPORTE SOBRIANTE(SUELTO)	M3 11.65		
VIGAS DE MADERA (3x.15x.05)	M 12	TAPA CIRCULAR (DIBUJO No. CT-014)	U 1				
FORMALETA ( TABLA BURRA O TABLA CHAP)	M2 6.0	ALAMBRE DE AMARRE No. 18 (NEGRO)	KG 4.5				
BANCHOS DE TIRO	U 2						

Colombia Telecomunicaciones S.A. E.S.P.  
 VICPRESIDENCIA DE TELEFONIA LOCAL

**telecom**

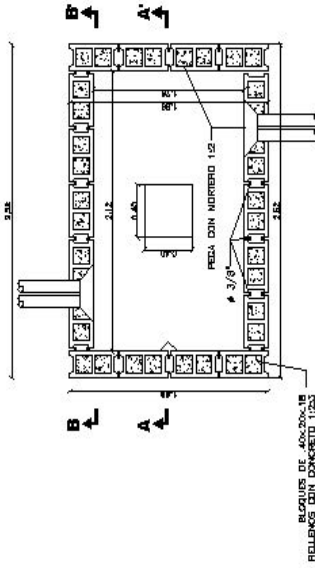
PROYECTO: CENTRAL TODAS CAMARA TIPO "LC" (DE 6 A 9 VIAS)

FECHA: 14.10.05

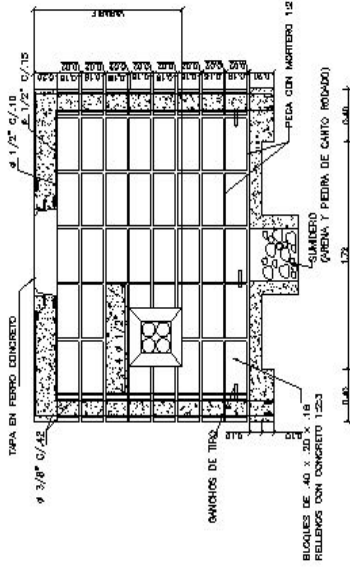
ESCALA: 1:50

ETIQUETA: ET-003

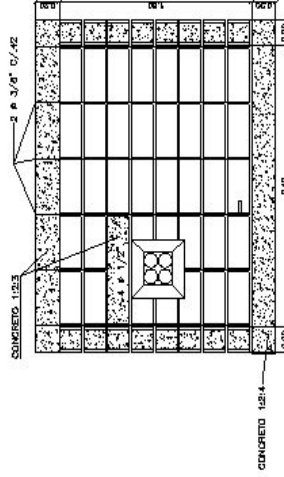
**PLANTA**



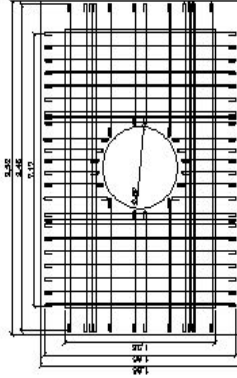
**CORTE A - A'**



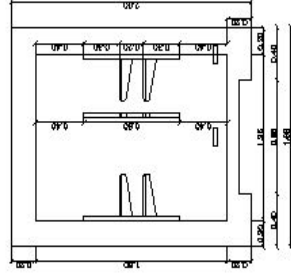
**CORTE A - A'**



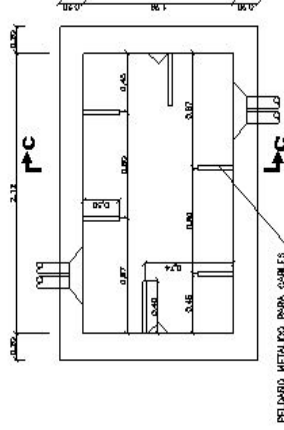
**LOSA (TECHO) DE LA CAMARA MOSTRANDO EL REFUERZO**



**CORTE C - C**



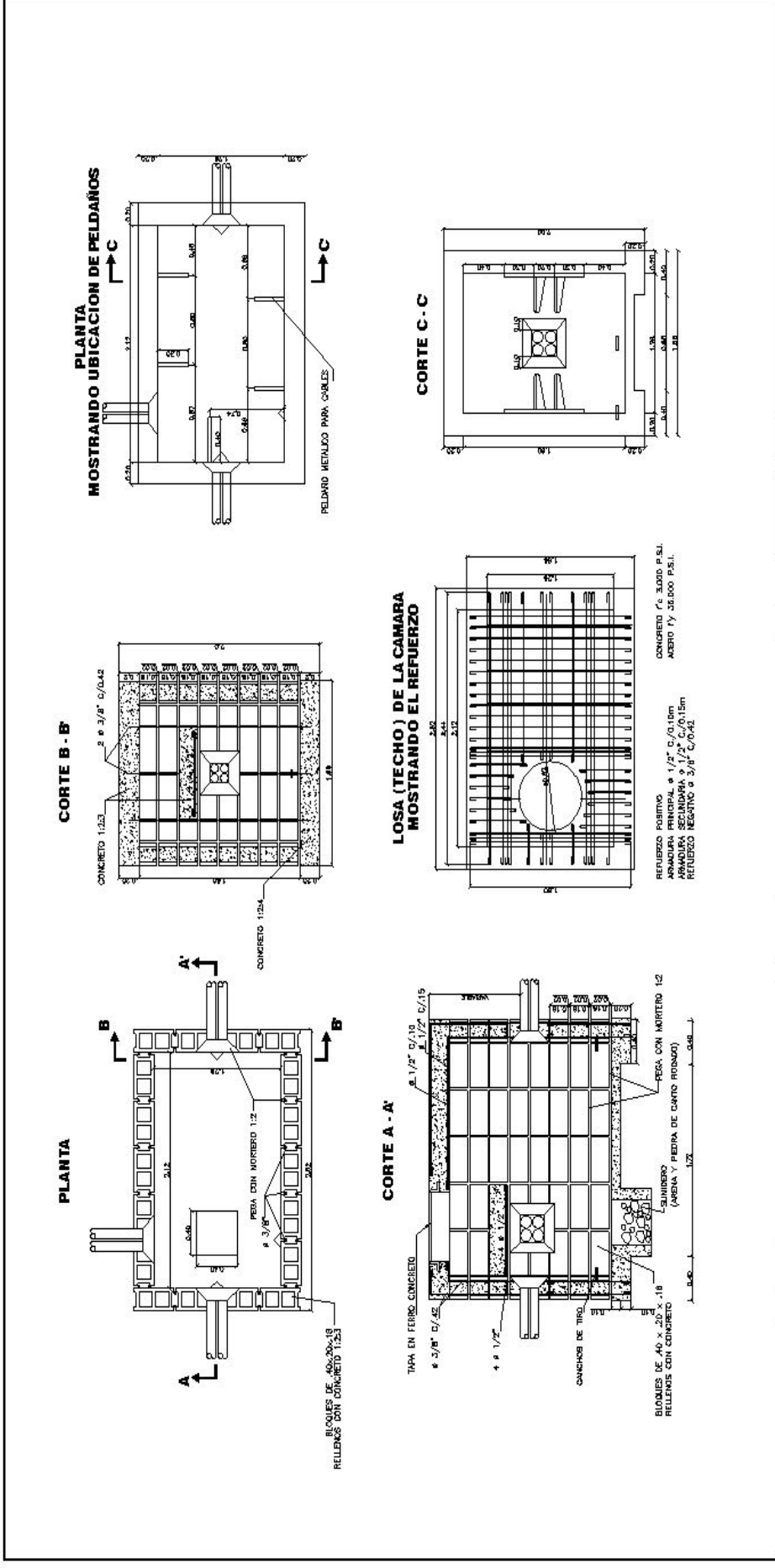
**PLANTA MOSTRANDO UBICACION DE PELDAÑOS**



MATERIALES		U	CANT	MATERIALES		U	CANT	MATERIALES		U	CANT
BLOQUES (DIBUJO CT-013)		U	140	CONSOLAS (0.60 M)				PUNTIILLAS		U	1
CONCRETO 1:2:3-3000PSI(1.28 RELL)		M3	2.14	CONSOLAS (0.60 M)				PIEDRA DE CANTO RODADO RIO		KG	1
BLOQUES 0.78 PLACA SUP .06 DITEL		M3	0.74	CONSOLAS (1.0 M)		U	6	RECEO REELLAT(SUELTO)		M3	0.05
CONCRETO 1:2:4-3000PSI (PLACA PISO)		M3	0.74	PERNOS		U	18	MANO DE OBRA		M3	0.68
MORTERO PEGA 1:2 (BLOQUE)		M3	0.14	PELDANDOS(0.25 M)		U		ROTURA DE PAVIMENTO		M2	5.06
HIERRO DE 3/8" (REFUERZO NEGATIVO)		KG	51	PELDANDOS (0.30 M)		U	4	EXCAVACION		M3	10.12
HIERRO DE 1/2" (REF.PAST.ARM.FI Y SUE. DINT)		KG	88	PELDANDOS (0.40 M)		U	4	RELLENO LATERAL(MATERIAL EXCAVACION)		M3	1.16
PERLES (VARA DE CORREDOR DE 8 A 10CM Ø)		M	20	PELDANDOS (0.50 M)		U	1	TRANSPORTE SOBREPANTE(SSTO)		M3	11.65
VIGAS DE MADERA (3% 10x.05)		M	12	MARCO CIRCULAR(DIBUJO No CT-014)		U	1				
FORMALETA (TABLA BURRA O TABLA GWP)		M2	6.0	TAPA CIRCULAR (DIBUJO No CT-014)		U	1				
GANCHOS DE TIRO		U	4	ALAMBRE DE AMARRE No. 18 (NEGRO)		KG	4.5				

<b>telecom</b>		Colombia Telecomunicaciones S.A. E.S.P. VICEPRESIDENCIA DE TELEFONIA LOCAL	
PROYECTO	UBICACION	FECHA	REVISOR
100123	BOGOTA	14.11.03	JORGE BELLO
DESCRIPCION	ESTADO	NO. DE	
CAMARA TIPO "ZC"	1500		
PROYECTADO POR	REVISADO POR	APROBADO POR	
JORGE BELLO	JORGE BELLO	JORGE BELLO	
14.11.03	1500	14.11.03	
100123			



MATERIALES	U	CANT	MATERIALES	U	CANT	MATERIALES	U	CANT
BLOQUES (DIBUJO CT-013)	U	1.38	CONSOLAS (0.60 M)	U	1	PUNTILLAS	KG	1
CONCRETO 1:2:3-3000P.S.U.(1.28 REL)	M3	2.09	CONSOLAS (0.80 M)	U	4	PIEDRA DE CANTO REDONDO	M3	0.06
BLOQUES 0.78 PLACA SUP .11 DINTEL	M3	0.74	CONSOLAS (1.0 M)	U	15	RECEBO RELLATS(SUELTO)	M3	0.66
CONCRETO 1:2:4-3000P.S.U. (PLACA PISO)	M3	0.14	PERNOS	U	8	MANO DE OBRA	M2	5.08
MORTERO PEGA 1:2 (BLOQUE)	M3	0.14	PELLDAÑOS (0.25 M)	U	2	ROTURA DE PAVIMENTO	M3	10.12
HIERRO DE 3/8" (REFUERZO NEGATIVO)	KG	51	PELLDAÑOS (0.30 M)	U	1	EXCAVACION	M3	1.15
HIERRO DE 1/2" (REFUERZO ARMPI Y 56% DINT)	KG	90	PELLDAÑOS (0.40 M)	U	1	RELLENO LATERAL(MATERIAL EXISTENTE EXCAVACION)	M3	1.15
PARGAS (VARA DE CORREDOR DE 8 A 10CM Ø)	M	20	PELLDAÑOS (0.50 M)	U	1	TRANSPORTE SOBREPORTE(SO)	M3	11.85
VIGAS DE MADERA (3x1.0x.05)	M	12	MARCO CIRCULAR(DIBUJO No. CT-014)	U	1			
FORMALITA ( TABLA BURRA O TABLA OHM)	M2	6.0	TAPA CIRCULAR (DIBUJO No. CT-014)	U	1			
GANCHOS DE TIRO	U	3	ALAMBRE DE AMARRAR No. 18 (NEGRO)	KG	4.5			

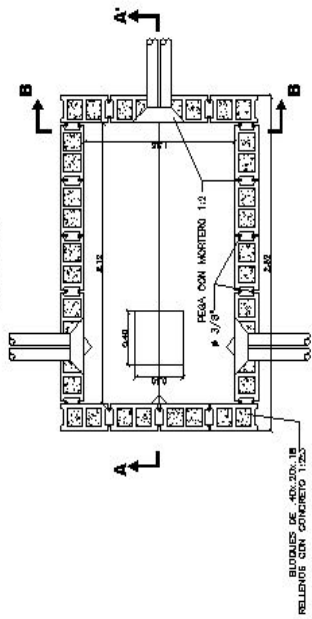
Colombia Telecomunicaciones S.A. E.S.P.  
 VICERESIDENCIA DE TELEFONIA LOCAL

**telecom**

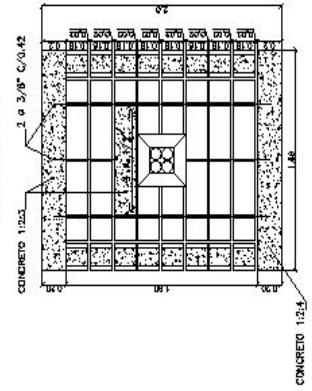
PROYECTO: CENTRAL TODAS  
 CAMARA TIPO "JC"  
 (DE 6 A 9 VIAS)

FECHA: 14.10.05  
 HOJA N: 07-037

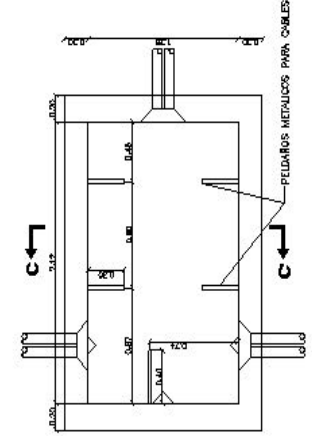
### PLANTA



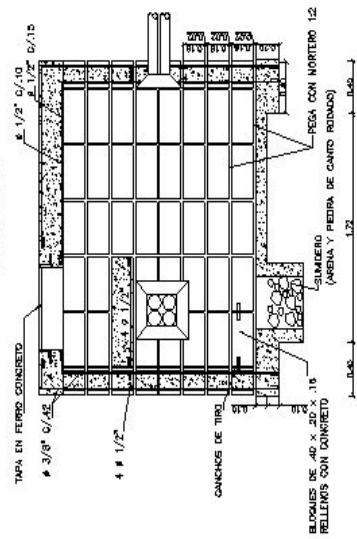
### CORTE B - B'



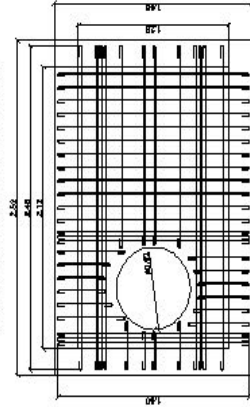
### MOSTRANDO UBICACION DE PELLAÑOS



### CORTE A - A'

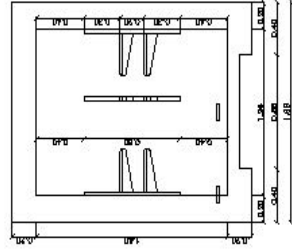


### LOSA (TECHO) DE LA CAMARA MOSTRANDO EL REFUERZO



REFUERZO POSITIVO  
 ARMADURA PRINCIPAL # 1/2" C/0.10m  
 ARMADURA SECUNDARIA # 1/2" C/0.15m  
 REFUERZO NEGATIVO # 3/8" C/0.42

### CORTE C - C'



MATERIALES	U	CANT	MATERIALES	U	CANT	MATERIALES	U	CANT
BLOQUES (DIBUJO: CT-013)	U	138	CONSOLAS (0.60 M)					
CONCRETO 1:2.3-3000PSI(1.20 RELL)			CONSOLAS (0.80 M)	U	1	PUNTILLAS	KG	1
BLOQUES, 0.78 PLACA SUP. 11 DIANEL	M3	2.09	CONSOLAS (1.0 M)	U	4	PIEDRA DE CANTO RODADO	M3	0.05
CONCRETO 1:2.4-3000PSI (PLACA PISO)	M3	0.74	PERNOS	U	15	RECEO RELLATSUELTU)	M3	0.68
MORTERO PEGA 1:2 (BLOQUE)	M3	0.14	PELLANOS (0.25 M)	U		MANO DE OBRA		
HIERRO DE 3/8" (REFUERZO NEGATIVO)	KG	51	PELLANOS (0.30 M)	U		ROTURA DE PAVIMENTO	M2	5.08
HIERRO DE 1/2"(REFUERZOPOSITIVO y 5% DIT)	KG	90	PELLANOS (0.40 M)	U	8	EXCAVACION	M3	10.12
PARRALES XMAS DE CONDORER DE 8 A 10CM #6	M	20	PELLANOS (0.50 M)	U	2	RELLENO LATERAL(MATERIAL EXISTENTE EXCAVACION) COMPTI	M3	1.15
VICAS DE MADERA (3x.10x.05)	M	12	MARCO CIRCULAR(DIBUJO No. CT-014)	U	1	TRANSPORTE SOBRENANTE(5TD)	M3	11.85
FORMALETA ( TABLA BAJIRA O TABLA CHAP)	M2	8.0	TAPA CIRCULAR (DIBUJO No. CT-014)	U	1			
CANCHOS DE TIRO	U	3	ALAMBRE DE AMARRIE No. 18 (NEGRO)	KG	4.5			

MATERIALES	U	CANT	MATERIALES	U	CANT	MATERIALES	U	CANT

MATERIALES	U	CANT

INSTRUMENTOS

FECHA: \_\_\_\_\_

PROYECTO: \_\_\_\_\_

CLIENTE: \_\_\_\_\_

DISEÑO: \_\_\_\_\_

CONSTRUYENDO: \_\_\_\_\_

OTRO: \_\_\_\_\_

Colombia Telecomunicaciones S.A. E.S.P.  
 VICEPRESIDENCIA DE TELEFONIA LOCAL

DEPARTAMENTO

LOCALIDAD

FECHA: \_\_\_\_\_

PROYECTO: \_\_\_\_\_

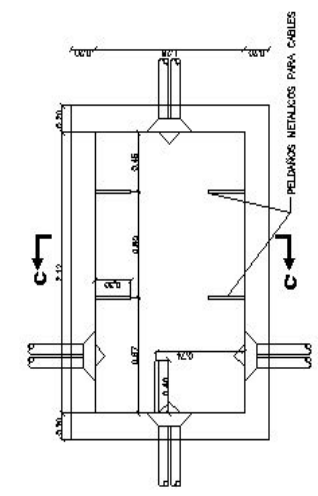
CLIENTE: \_\_\_\_\_

DISEÑO: \_\_\_\_\_

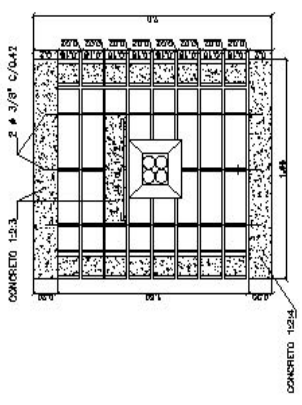
CONSTRUYENDO: \_\_\_\_\_

OTRO: \_\_\_\_\_

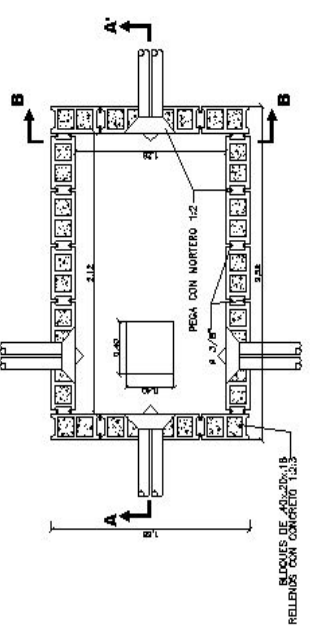
**PLANTA**  
**MOSTRANDO UBICACION DE Peldaños**



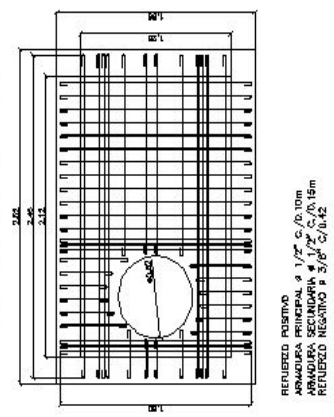
**CORTE B - B'**



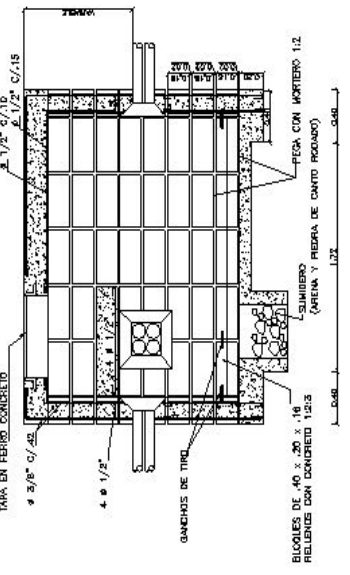
**PLANTA**



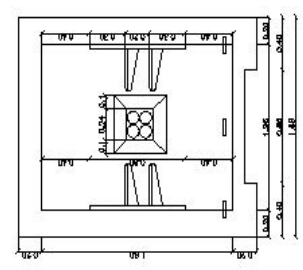
**LOSA (TECHO) DE LA CAMARA**  
**MOSTRANDO EL REFORZO**



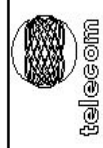
**CORTE A - A'**



**CORTE C - C'**



MATERIALES	U	CANT	MATERIALES	U	CANT	MATERIALES	U	CANT
BLOQUES (DIBUJO CT-013)	U	136	CONSOLAS (0.60 M)	U	1	PUNTILLAS	KG	1
CONCRETO 1:2:3-3000PSI(1.13 REL)	M3	2.06	CONSOLAS (0.60 M)	U	4	PIEDRA DE CANTO RODADGURIO	M3	0.05
BLOQUES 40x20x15 UNIEL	M3	2.06	CONSOLAS (1.00 M)	U	4	RECEBO PELLATSUELTO	M3	0.58
CORRERO 1:2:4-300KPSI (PLACA PISO)	M3	0.74	PIERNOS	U	15	MANO DE OBRA	M2	5.06
MORTERO 1:2 (BLOQUE)	KG	51	PELDANOS (0.25 M)	U	8	ROTURA DE PAVIMENTO	M3	10.12
HIERRO DE 3/8" (REFUERZO NEGATIVO)	KG	95	PELDANOS (0.30 M)	U	2	EXCAVACION	M3	1.15
HIERRO DE 1/2" (REF. POST. ARMPT Y 5% DHT)	KG	20	PELDANOS (0.40 M)	U	1	RELLENO LATERAL (MATERIAL ESCOGIDO EXCAVACION)	M3	1.15
PARALES (MBA DE CORREROR DE 8 A 10CM #)	M	12	PELDANOS (0.50 M)	U	1	TRANSPORTE SOBRIANTE(OTO)	M3	11.66
VICAS DE MADERA (3x.10x.05)	M	6.0	MARCO CIRCULAR(DIBUJO No CT-014)	U	1			
FORMALETA ( TABLA BURRA O TABLA QHP)	M2	6.0	TAPA CIRCULAR (DIBUJO No CT-014)	U	1			
GANCHOS DE TIRO	U	4	ALAMBRE DE AMARRAR No 18 (NEGRO)	KG	4.5			



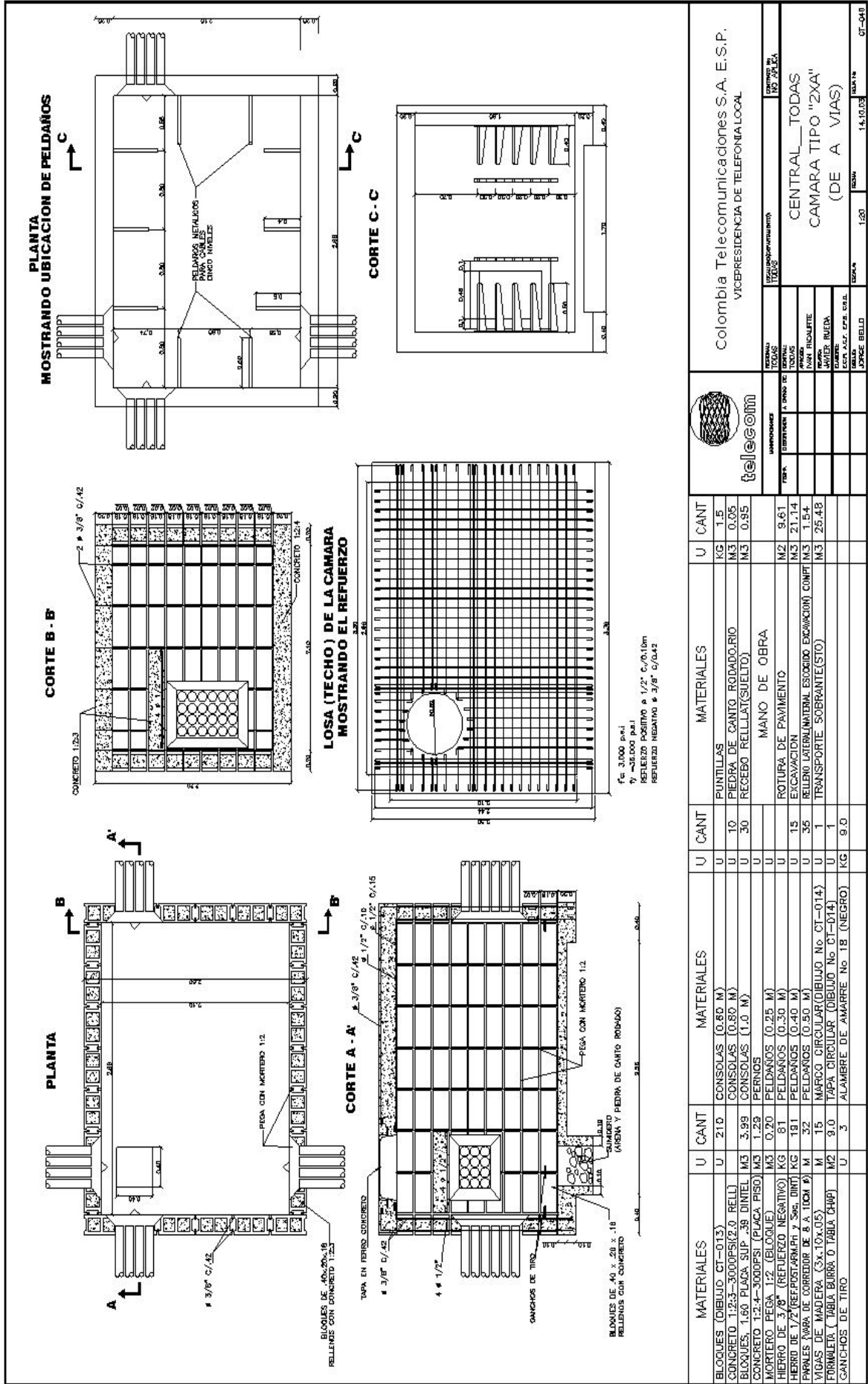
Colombia Telecomunicaciones S.A. E.S.P.  
VICIPRESIDENCIA DE TELEFONIA LOCAL

ESTADO	BOGOTÁ
LOCALIDAD	BOGOTÁ
SECTOR	TELECOMUNICACIONES
PROYECTO	RECONSTRUCCION DE LA CAMARA DE TELEFONIA LOCAL
FECHA	14.10.05
PROYECTANTE	ING. CARLOS BELLO
ESCALA	1:50
OTRO	

CENTRAL TODAS  
CAMARA TIPO "XC"  
(DE 6 A 9 VIAS)

CT-038





MATERIALES		U	CANT	MATERIALES		U	CANT
BLOQUES (DIBUJO CT-013)		U	210	CONSOLAS (0.80 M)		U	10
CONCRETO 1:2:3		M3	3.99	CONSOLAS (0.80 M)		U	30
BLOQUES 1.60 PLACA SUP. 38 DINTEL		M3	1.29	RESEBO RELLATSUELTOS		M3	0.85
CONCRETO 1:2:4		M3	0.20	MANO DE OBRA		M2	9.61
MORTERO PEGA 1:2 (BLOQUE)		M3	81	ROTURA DE PAVIMENTO		M3	21.14
HIERRO DE 3/8" (REFUERZO NEGATIVO)		KG	81	EXCAVACION		COMPT	1.54
HIERRO DE 1/2" (REFUERZO POSITIVO Y Sca. DINT)		KG	191	RELLENO LATERAL/MATERIAL ESCODADO EXCAVACION		M3	1.54
PARALES WARA DE CORREDOR DE 8 A 10CM #		M	32	TRANSPORTE SOBRIANTE(STO)		M3	25.43
VIGAS DE MADERA (3x10x05)		M	15				
FORMALETA (TABLA BURRA O TABLA CHAP)		M2	9.0				
GANCHOS DE TIRO		U	3				

Colombia Telecomunicaciones S.A. E.S.P.  
VICEPRESIDENCIA DE TELEFONIA LOCAL

**telcel**

PROYECTO: VICEPRESIDENCIA DE TELEFONIA LOCAL

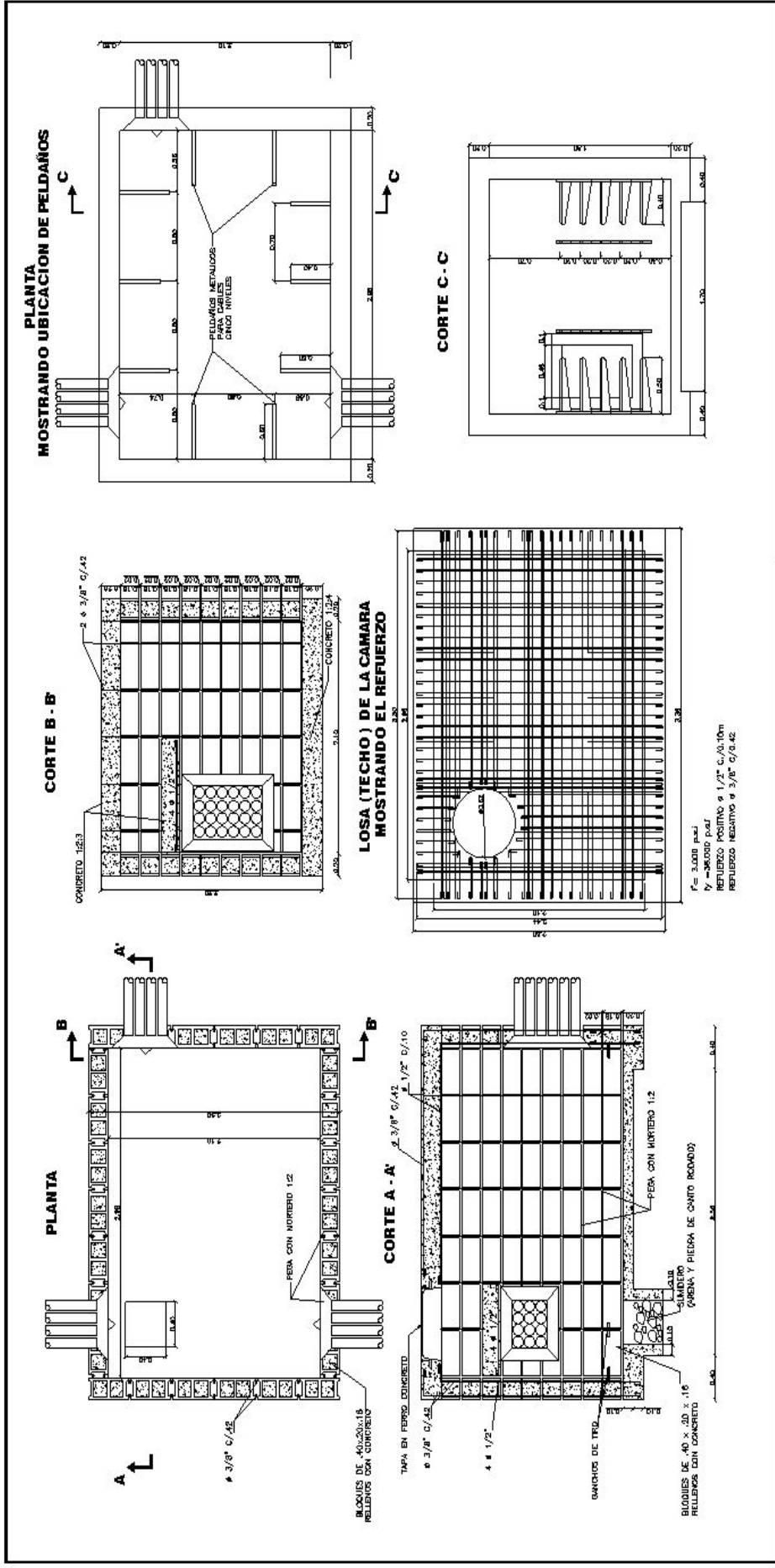
CLIENTE: Colombia Telecomunicaciones S.A. E.S.P.

INGENIERO: JORGE BELLO

PROYECTO: VICEPRESIDENCIA DE TELEFONIA LOCAL

CLIENTE: Colombia Telecomunicaciones S.A. E.S.P.

INGENIERO: JORGE BELLO



MATERIALES	U	CANT	MATERIALES	U	CANT	MATERIALES	U	CANT
BLOQUES (DIBUJO CT-013)	U	226	CONSOLAS (0.60 M)	U		PIUNTILLAS	U	1.5
CONCRETO 1:2.3-3000PSI(2.3 REL)	M3	3.76	CONSOLAS (0.80 M)	U		PIEDRA DE CANTO RODADO(RO)	M3	0.05
BLOQUES, 1.60 PLACA SUP. 18 DITEL	M3	3.76	CONSOLAS (1.0 M)	U	10	RECEBO RELLAT(SUELTO)	M3	0.95
CONCRETO 1:2.4-3000PSI (PLACA PISO) M3	M3	1.29	PERNOS	U	30	MANO DE OBRA		
MORTERO PEGA 1:2 (BLOQUE)	M3	0.21	PELDARÑOS (0.25 M)	U	15	ROTURA DE PAVIMENTO	M2	9.81
HIERRO DE 3/8" (REFUERZO NEGATIVO) KG	KG	8.3	PELDARÑOS (0.30 M)	U	15	EXCAVACION	M3	21.14
HIERRO DE 1/2"(REFUEPOSTARMPY Y 5% DITEL)	KG	186	PELDARÑOS (0.40 M)	U	35	RELLENO LATERAL(MATERIAL ESPECIFICADO EXCAVACION) COMPT	M3	1.55
PARALES (MAYA DE CORRIDOR DE 8 A 10CM) M	M	32	PELDARÑOS (0.50 M)	U	1	TRANSPORTE SOBREPORTE(GTO)	M3	25.47
VIGAS DE MADERA (3x.10x.05)	M	15	MARCO CIRCULAR(DIBUJO No. CT-014)	U	1			
EXPANLETA (TABLA BURRA O TABLA CHW)	M2	9.0	TAPA CIRCULAR (DIBUJO No. CT-014)	U	1			
GANCHOS DE TIRO	U	3	ALAMBRE DE AMARRAR No. 18 (NEGRO)	KG	9.0			

**telcelcom**

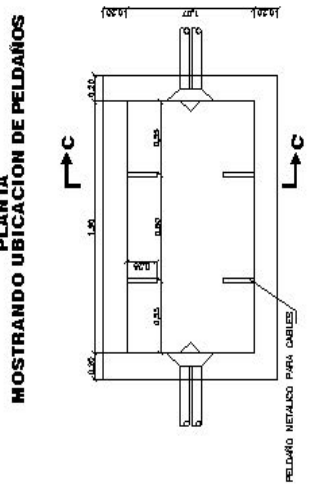
Colombia Telecomunicaciones S.A. E.S.P.  
VICEPRESIDENCIA DE TELEFONIA LOCAL

USUARIO: 11000  
PROYECTO: 11000  
FECHA: 22.10.05  
DISEÑADO: LUIS ALBERTO ESCOBAR  
VERIFICADO: LUIS ALBERTO ESCOBAR  
AUTORIZADO: LUIS ALBERTO ESCOBAR  
Escala: 1:50

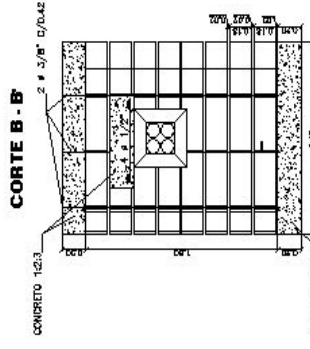
CENTRAL TODAS  
CAMARA TIPO ZTA  
(DE A VIAS)

CT-061

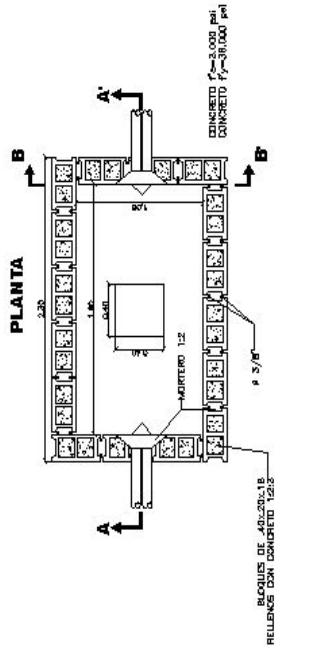
**PLANTA**  
**MOSTRANDO UBICACION DE PELDAÑOS**



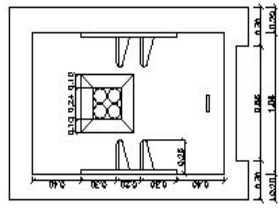
**CORTE B - B'**



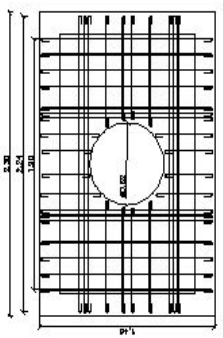
**PLANTA**



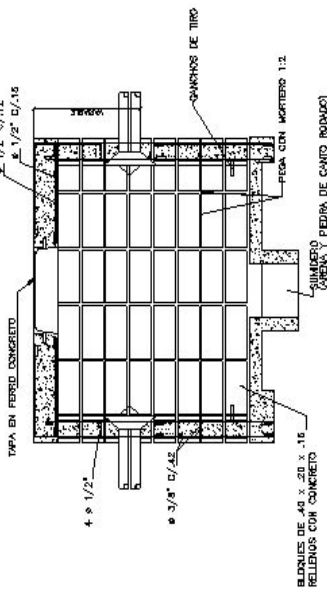
**CORTE C - C'**



**LOSA (TECHO) DE LA CAMARA**  
**MOSTRANDO EL REFUERZO**



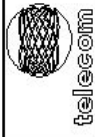
**CORTE A - A'**



CONCRETO  $f_c = 3,000 \text{ PSI}$   
ACERO  $f_y = 58,000 \text{ PSI}$

REFUERZO POSITIVO  
ARMADURA PRIMARIA # 1/2"  $\phi$  12m  
REFUERZO NEGATIVO # 3/8"  $\phi$  10, 12m

MATERIALES	U	CANT	MATERIALES	U	CANT	MATERIALES	U	CANT
BLOQUES (DIBUJO CT-013)	U	125	CONSOLAS (0.80 M)	U	4	PUNTILLAS	U	0.80
CONCRETO 12.3-3000PSI(1.12 RELL)	M3	1.79	CONSOLAS (0.80 M)	U	4	PIEDRA DE CANTO ROBADORIO	M3	0.05
BLOQUES 0.61 PLACA SUP .06 DINTEL	M3	1.79	CONSOLAS (1.0 M)	U	12	RECEO REILLAT(SUELTO)	M3	0.69
CONCRETO 1:2:4-3000PSI (PLACA PISO)	M3	0.57	PERNOS	U	8	MANO DE OBRA	M2	4.15
MORTERO PEGA 1:2 (BLOQUE)	M3	0.12	PELDAÑOS (0.25 M)	U	8	ROTURA DE PAVIMENTO	M2	8.30
HIERRO DE 3/8" (REFUERZO NEGATIVO)	KG	45	PELDAÑOS (0.30 M)	U	1	EXCAVACION	M3	8.30
PARALES (VARA DE CORREDOR DE 8 A 100M #)	M	15	PELDAÑOS (0.40 M)	U	1	RELLENO LATERAL(MATERIAL ESCODIDO EXCAVADO)	COMPT	M3
VIGAS DE MADERA (3x1.0x.05)	M	9	PELDAÑOS (0.50 M)	U	1	TRANSPORTE SOBRIANTE(STO)	M3	9.66
FORMALETA ( TABLA BLANCA O TABLA CHP)	M2	4.5	TAPA CIRCULAR (DIBUJO No. CT-014)	U	1			
GANCHOS DE TIRO	U	2	TAPA CIRCULAR (DIBUJO No. CT-D14)	U	1			
			ALAMBRE DE AMARRAR No. 18 (NEGRO)	KG	3.0			



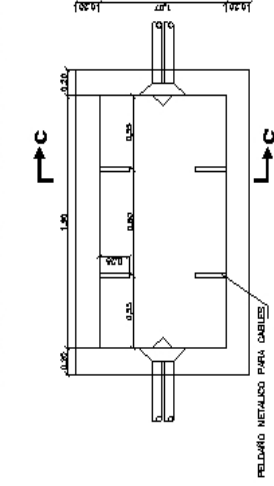
Colombia Telecomunicaciones S.A. E.S.P.  
VICEPRESIDENCIA DE TELEFONIA LOCAL

TITULO	PROYECTO	FECHA	ESCALA	HOJA No.
TITULO	PROYECTO	FECHA	ESCALA	HOJA No.

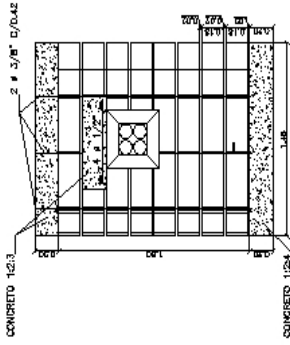
CENTRAL TODAS  
CAMARA TIPO "D"  
CUIDADES DE 2 A 4 VIAS  
PLEBOS DE 2 A 6 VIAS

150 25.10.05 150 CT-042

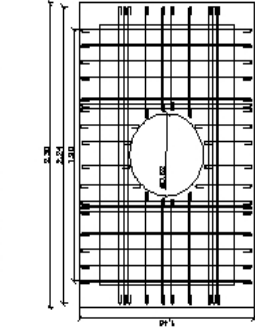
**PLANTA**  
**MOSTRANDO UBICACION DE PELDAÑOS**



**CORTE B - B'**



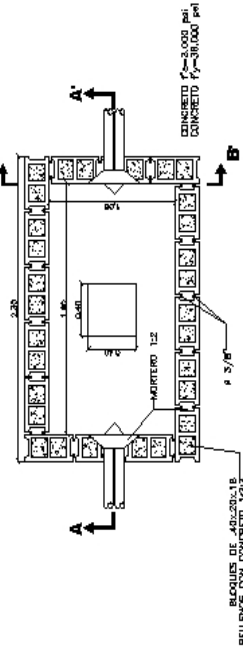
**LOSA (TECHO) DE LA CAMARA**  
**MOSTRANDO EL REFUERZO**



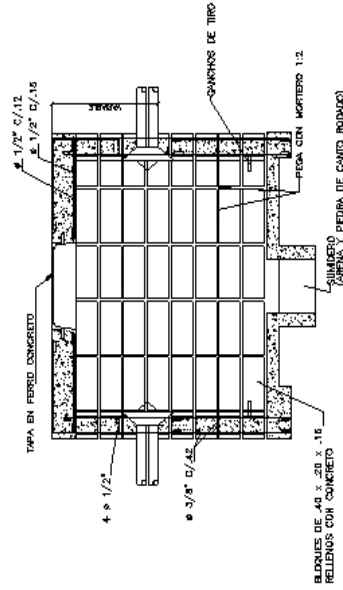
CONCRETO  $f'_c = 3,000$  PSI  
ACERO  $f_y = 36,000$  PSI

REFUERZO POSITIVO # 1/2" C/12m  
REFUERZO NEGATIVO # 3/8" C/0.42 m

**PLANTA**



**CORTE A - A'**



BLOQUES DE 40 x 20 x 16  
RELLenos CON CONCRETO

MATERIALES	U	CANT	MATERIALES	U	CANT	MATERIALES	U	CANT	
BLOQUES (DIBUJO CT-013)	U	125	CONSOLAS (0.80 M)	U	0.80	PUNTILLAS	KG	0.80	
CONCRETO 1:2:4-3000PSI(1:12 REL)	M3	1.79	CONSOLAS (0.80 M)	U	4	PIEDRA DE CANTO ROBADORIO	M3	0.05	
BLOQUES, 0.81 PLACA SUP. DE DIBUJO	M3	0.57	CONSOLAS (1.0 M)	U	12	REJERO RELLENO(SUELO)	M3	0.89	
CONCRETO 1:2:4-3000PSI (PLACA PISO)	M3	0.57	PERNOS	U	12	MANO DE OBRA	M2	4.15	
MORTERO PEGA 1:2 (BLOQUE)	KG	45	PELDAROS (0.25 M)	U	6	ROTURA DE PAVIMENTO	M3	6.30	
HIERRO DE 3/8" (REFUERZO NEGATIVO)	KG	61	PELDAROS (0.30 M)	U	1	EXCAVACION	M3	0.87	
HIERRO DE 1/2" (REF. POSTALM. PI Y SEC. DINT)	KG	61	PELDAROS (0.40 M)	U	1	RELLENO LATERAL (MATERIAL ESTOCADO EXCAVACION)	COMP	M3	0.87
PARALES (VARA DE CORREDOR DE 8 A TOCM #)	M	9	PELDAROS (0.50 M)	U	1	TRANSPORTE SOBRIANTE(S)TO	M3	9.86	
VIGAS DE MADERA (3x:1.0x:0.05)	M	9	MARCO CIRCULAR(DIBUJO No CT-014)	U	1				
FORMALETA ( TABLA BURRA O TABLA CHAP)	M2	4.5	TAPA CIRCULAR (DIBUJO No CT-014)	U	1				
GANCHOS DE TIRO	U	2	ALAMBRE DE AMARRE No. 18 (NEGRO)	KG	3.0				

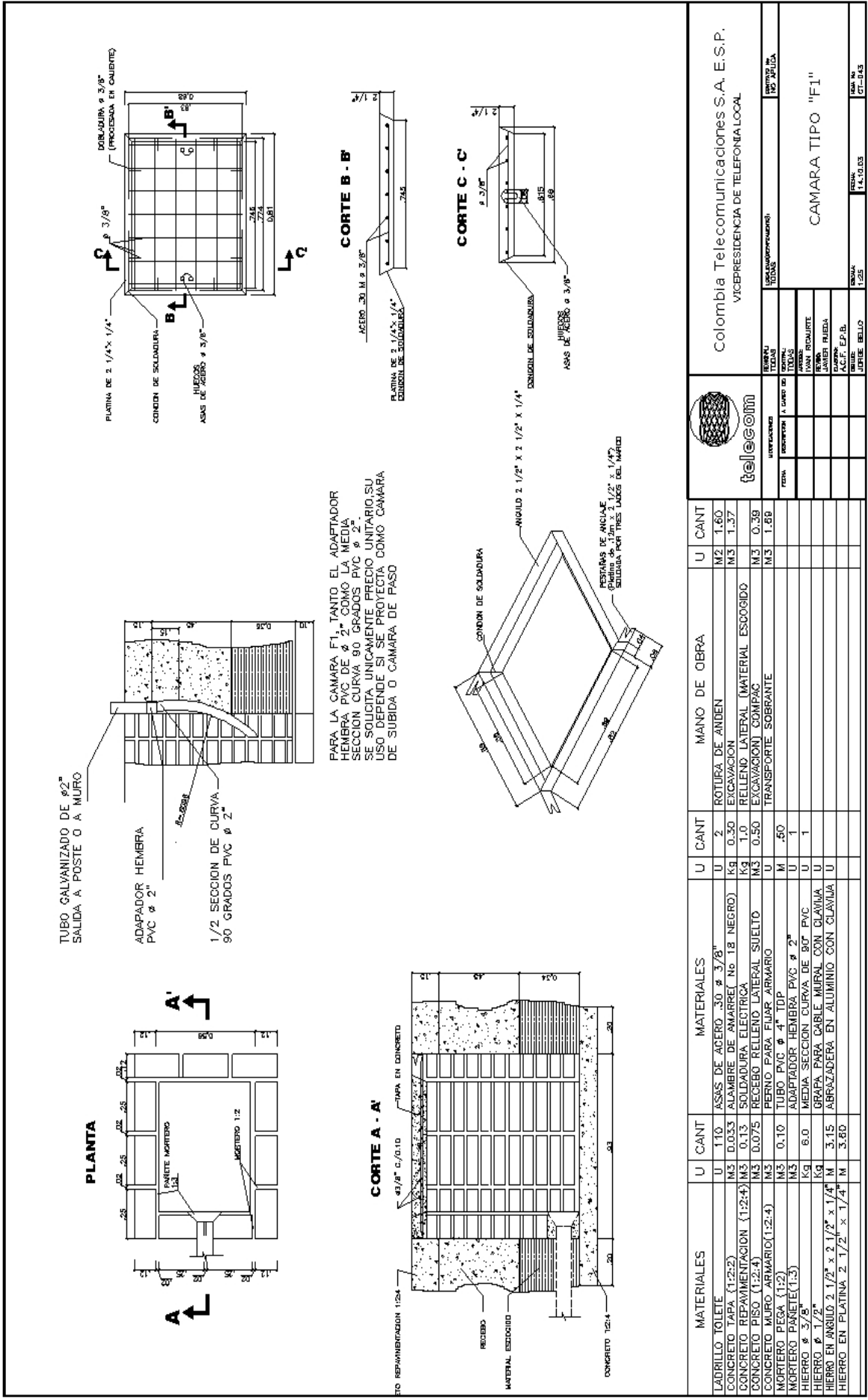


Colombia Telecomunicaciones S.A. E.S.P.  
VICEPRESIDENCIA DE TELEFONIA LOCAL

DESCRIPCION	CANTIDAD	UNIDAD
CONCRETO 1:2:4-3000PSI	1.79	M3
CONCRETO 1:2:4-3000PSI (PLACA PISO)	0.57	M3
MORTERO PEGA 1:2 (BLOQUE)	45	KG
HIERRO DE 3/8" (REFUERZO NEGATIVO)	61	KG
HIERRO DE 1/2" (REF. POSTALM. PI Y SEC. DINT)	61	KG
PARALES (VARA DE CORREDOR DE 8 A TOCM #)	9	M
VIGAS DE MADERA (3x:1.0x:0.05)	9	M
FORMALETA ( TABLA BURRA O TABLA CHAP)	4.5	M2
GANCHOS DE TIRO	2	U

CENTRAL TODAS  
CAMARA TIPO 'D'  
CIUDADES DE 2 A 4 VIAS  
PUEBLOS DE 2 A 6 VIAS

FECHA	ELABORADO	REVISADO	APROBADO
22.10.03	JORGE BELLO	JORGE BELLO	JORGE BELLO



PARA LA CAMARA F1, TANTO EL ADAPTADOR HEMBRA PVC DE Ø 2" COMO LA MEDIA SECCION CURVA 90 GRADOS PVC Ø 2" SE SOLICITA ÚNICAMENTE PRECIO UNITARIO.SU USO DEPENDE SI SE PROTECTA COMO CAMARA DE SUBIDA O CAMARA DE PASO

Colombia Telecomunicaciones S.A. E.S.P. VICEPRESIDENCIA DE TELEFONIA LOCAL	
FECHA	14/03/03
PROYECTISTA	IVAN ROJAS
REVISOR	IVAN ROJAS
PROYECTO	CAMARA TIPO "F1"
ESCALA	1:1
NO. DE PLANOS	01

ITEM	DESCRIPCION	UNIDAD	CANTIDAD
M2	ROTURA DE ANDEN		1.60
M3	EXCAVACION		1.37
M3	RELLENO LATERAL (MATERIAL ESCOSIDO)		0.50
M3	EXCAVACION COMPACT		0.50
M3	TRANSPORTE SOBRIANTE		1.60

MANO DE OBRA	U	CANT
REBOSA	U	1.60
ADAPTADOR HEMBRA	U	1
MEDIA SECCION CURVA DE 90° PVC	U	1
GRAIPA PARA CABLE MURAL CON CLAVILLA	U	1
ABRAZADERA EN ALUMINIO CON CLAVILLA	U	1

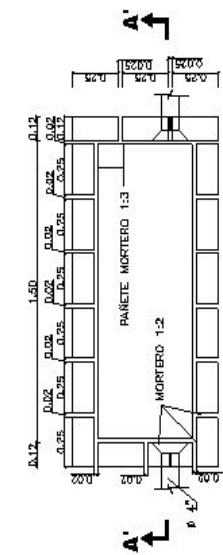
MATERIALES	U	CANT
ASOS DE ACERO 3/8" x 3/8"	U	2
ALAMBRE DE AMARRE (No 18 NEGRO)	Kg	0.50
SOLDADURA ELECTRICA	Kg	1.00
RECIBO RELLENO LATERAL SUELTO	M3	0.50
PERNO PARA FIJAR ARMARIO	U	1
TUBO PVC Ø 4" TOP	M	1.60
ADAPTADOR HEMBRA PVC Ø 2"	U	1
MEDIA SECCION CURVA DE 90° PVC	U	1
GRAIPA PARA CABLE MURAL CON CLAVILLA	U	1
ABRAZADERA EN ALUMINIO CON CLAVILLA	U	1

MATERIALES	U	CANT
LADRILLO TOILETE	U	110
CONCRETO TAPA (1:2:2)	M3	0.033
CONCRETO REPAVIMENTACION (1:2:4)	M3	0.13
CONCRETO PISO (1:2:4)	M3	0.075
CONCRETO MURO ARMADO(1:2:4)	M3	0.10
MORTERO PEGA (1:2)	M3	0.10
MORTERO PARETE(1:3)	M3	6.0
HIERRO Ø 3/8"	Kg	6.0
HIERRO EN ANGULO 2 1/2" x 2 1/2" x 1/4"	M	3.15
HIERRO EN PLATINA 2 1/2" x 1/4"	M	3.60

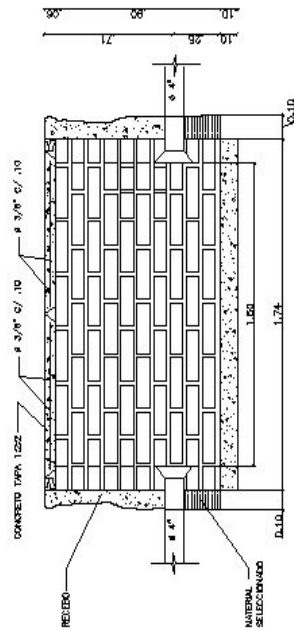
MATERIALES	U	CANT	MANO DE OBRA	U	CANT
LADRILLO TOILETE	U	110	ROTURA DE ANDEN	M2	1.60
CONCRETO TAPA (1:2:2)	M3	0.033	EXCAVACION	M3	1.37
CONCRETO REPAVIMENTACION (1:2:4)	M3	0.13	RELLENO LATERAL (MATERIAL ESCOSIDO)	M3	0.50
CONCRETO PISO (1:2:4)	M3	0.075	EXCAVACION COMPACT	M3	0.50
CONCRETO MURO ARMADO(1:2:4)	M3	0.10	TRANSPORTE SOBRIANTE	M3	1.60
MORTERO PEGA (1:2)	M3	0.10			
MORTERO PARETE(1:3)	M3	6.0			
HIERRO Ø 3/8"	Kg	6.0			
HIERRO EN ANGULO 2 1/2" x 2 1/2" x 1/4"	M	3.15			
HIERRO EN PLATINA 2 1/2" x 1/4"	M	3.60			

Colombia Telecomunicaciones S.A. E.S.P.  
 VICEPRESIDENCIA DE TELEFONIA LOCAL  
 CAMARA TIPO "F1"

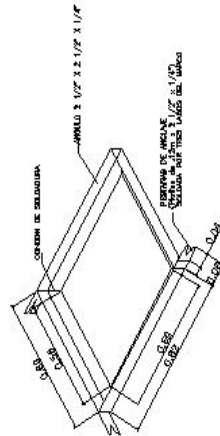
PLANTA



CORTE A - A'



MARCO CAMARA TIPO F1



CORTE OPCIONAL DE UNA PARED (UNICAMENTE CUANDO SEA NECESARIO)

TUBO GALVANIZADO DE 42" SUELO A POSTE O A MURO

ADAPTADOR HEMBRA PVC 4 1/2"

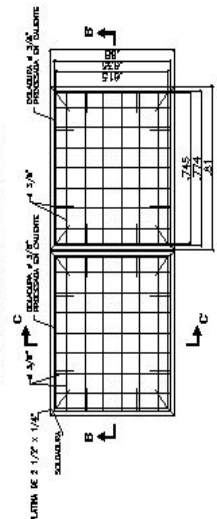
RADIO DE CURVATURA 90 GRADOS PVC 4 1/2"

1/2 SECCION DE CURVA 90 GRADOS PVC 4 1/2"

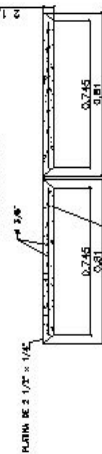
NOTA: PARA LA CAMARA SFI, TANTO EL ADAPTADOR HEMBRA PVC DE 4 1/2" COMO LA MEDIA CURVA DE 1/2 SECCION DE CURVA DE 90 GRADOS SE SOLICITA UNICAMENTE PRECIO UNITARIO SI USA DEPENDE SI SE PREVEA COMO CAMARA DE SUELO O CAMARA DE PISO



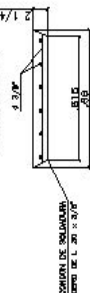
TAPAS CAMARA TIPO DOBLE F1



CORTE B - B



CORTE C - C



MATERIALES	U	CANT	MATERIALES	U	CANT	MANO DE OBRA	U	CANT
LADRILLO TOILETE	U	170	ASAS DE ACERO .30 Ø 3/8"	U	4	ROTORA DE ARDEN	M2	3.03
CONCRETO TAPA (1:2:2)	M3	0.066	ALAMBRE DE AMARRE (No 16 NEGRO)	Kg	0.50	EXCAVACION	M3	3.03
CONCRETO REPAVIMENTACION (1:2:4)	M3	0.16	SOLDADURA ELECTRICA	M3	1.5	RELLENO LATERAL (MATERIAL)	M3	0.39
CONCRETO PISO (1:2:4)	M3	0.16	REBDO PARA LATERAL SUELTO	M3	0.18	ESCOMBRO, (EXCAVACION) COMPAC	M3	0.39
CONCRETO MURO ARMARIO(1:2:4)	M3	0.16	PERNO PARA FIJAR ARMARIO	U	1	TRANSPORTE SOBRENTE	M3	0.39
MORTERO PEGA (1:2)	M3	0.16	TUBO PVC 4" TOP	M	0.50			
MORTERO PARETE(1:3)	M3	0.16	ADAPTADOR HEMBRA PVC 4 1/2"	U	1			
HIERRO Ø 3/8"	Kg	12.0	MEDIA SECCION CURVA DE 90° PVC	U	1			
HIERRO Ø 1/2"	Kg	5.0	GRAPA PARA CABLE MURAL CON CLAVAJA	U	2			
HIERRO EN ANGULO 2 1/2" x 1 1/2" x 1/4"	M	7.10	ABRAZADERA EN ALUMINIO CON CLAVAJA	U	1			
HIERRO EN PLATINA 2 1/2" x 1/4"	M	7.10						

Colombia Telecomunicaciones S.A. E.S.P.  
VICPRESIDENCIA DE TELEFONIA LOCAL

USUARIO	USUARIO	USUARIO	USUARIO	USUARIO
TABA	BOGOTÁ	BOGOTÁ	BOGOTÁ	BOGOTÁ
BOGOTÁ	BOGOTÁ	BOGOTÁ	BOGOTÁ	BOGOTÁ
BOGOTÁ	BOGOTÁ	BOGOTÁ	BOGOTÁ	BOGOTÁ
BOGOTÁ	BOGOTÁ	BOGOTÁ	BOGOTÁ	BOGOTÁ
BOGOTÁ	BOGOTÁ	BOGOTÁ	BOGOTÁ	BOGOTÁ

IDENTIFICACION DE PLANOS

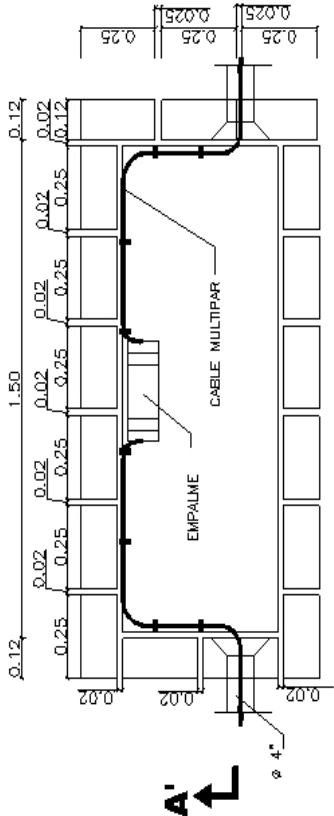
PROYECTO: CAMARA TIPO DOBLE F1

FECHA: 22.10.03

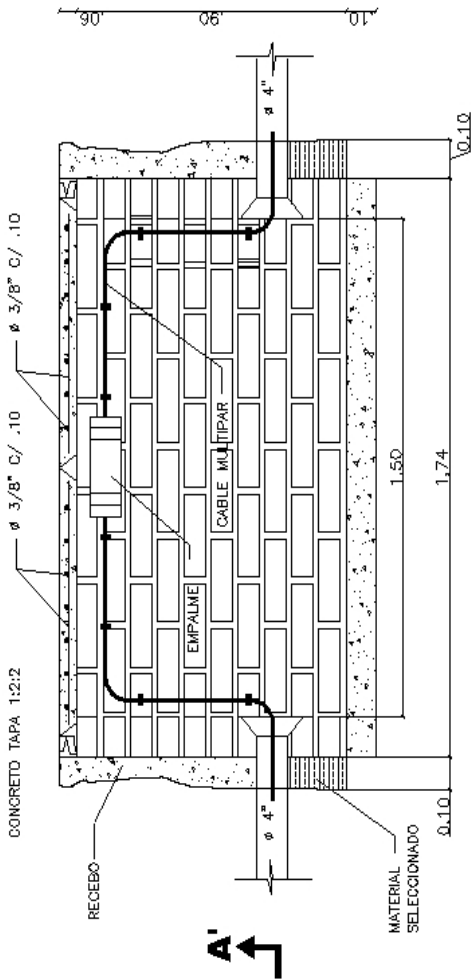
ESCALA: 1:20

NO. PLANOS: CT-044

**PLANTA**



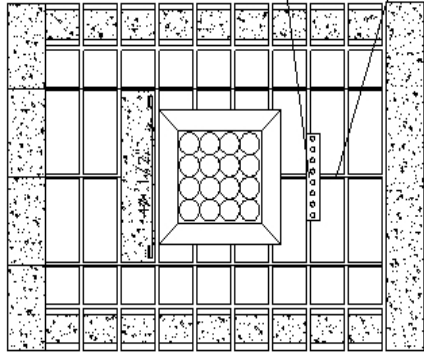
**CORTE A - A'**



Colombia Telecomunicaciones S.A. E.S.P.  
VICEPRESIDENCIA DE TELEFONIA LOCAL

EMPRESA		TELECOMUNICACIONES		UNIDAD OPERATIVA	
CIUDAD	BOGOTA	SECCION	TELEFONIA LOCAL	PROYECTO	PROYECTO LOCAL
AREA	SECCION A	OPERA	IVAN RICALARTE	POSICION DEL CABLE DE COBRE AL INTERIOR DE LA CAMARA	
		PROY	JAVIER RUEDA	DOBLE FI	
		DISEÑO	JORGE BELLO	FECHA	25.10.03
				HOJA Nº	01-045

### CORTE TRANSVERSAL



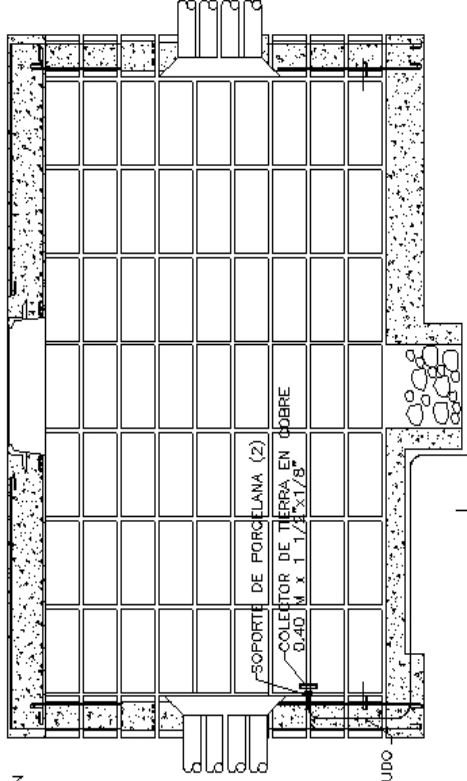
**MATERIALES:**

- PLATINA EN COBRE ELECTROLITICO DE 0.40 M x 1 1/2" x 1/8" CON 6 HUECOS DE 5/16".
- DOS (2) PERNOS DE ANCLAJE DE 5CM x 1/4"
- DOS (2) SOPORTES DE 5CM DE PORCELANA
- SEIS (6) TORNILLOS DE COBRE O BRONCE DE Ø 1/4" x 1" CON TUERCA Y ARANDELA DE COBRE O BRONCE.
- DOS (2) SOLDADURAS EXOTERMICAS.
- UNA (1) VARILLA COPPERWELD DE 5/8" X 6 PIES ESPESOR COBRE : 1 MM RADIAL.
- TRES (3) METROS DE CABLE DESNUDO DE COBRE No 6 AWG
- VEINTE (20) METROS DE ALAMBRE DE COBRE DESNUDO No 6 AWG (PARA TOMA DE TIERRA DEL ARMARIO, EMPALMES Y MENSAJEROS.)
- UN (1) CONECTOR O PRENSA HILOS METALICO.

COLECTOR DE TIERRA EN COBRE  
0.40 M x 1 1/2" x 1/8"

CABLE COBRE DESNUDO  
No 6 AWG (3 mts)

### CORTE LONGITUDINAL



CABLE COBRE DESNUDO  
No 6 AWG (3 mts)

- SOLDADURA EXOTERMICA TYPE ETC-1616 (OXIDO DE COBRE Y ALUMINIO). LA UNION DEBERA RECUBRIRSE CON UNA SOLUCION EPOXICA PARA EVITAR QUE LE PENETRE LA HUMEDAD.

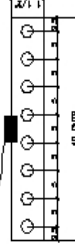
- VARILLA COPPERWELD Ø 5/8" x 6 PIES ESPESOR COBRE (mm RADIAL).

NOTA:  
LA RESISTENCIA DEL SISTEMA DE TIERRA DEBE SER INFERIOR DE 10 OHMIOS PARA GENERADORES PCM MENOR DE 3 OHMIOS

SIMBOLO:

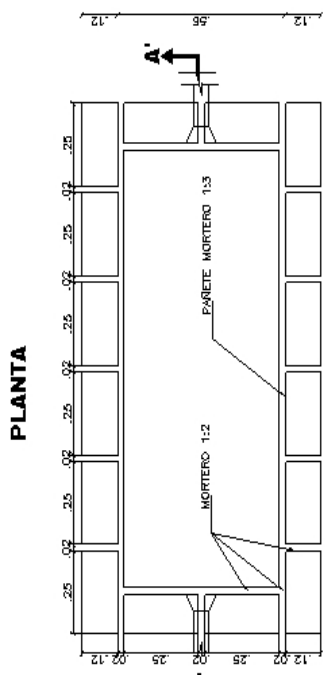
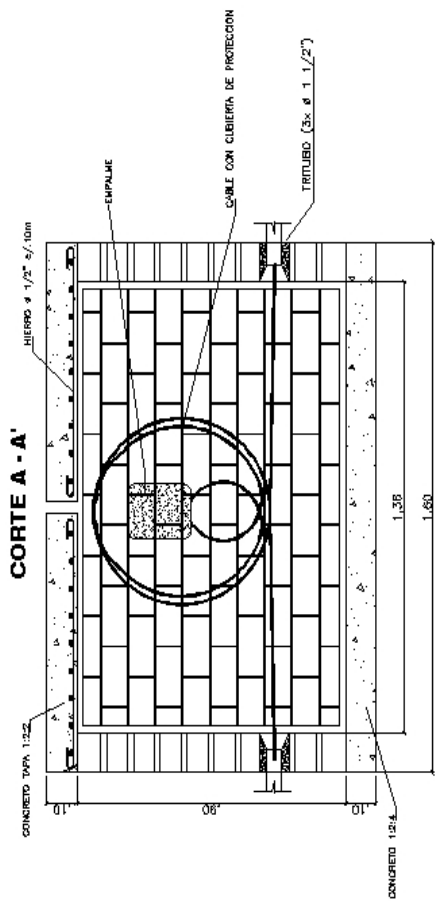


COLECTOR DE TIERRA



	Colombia Telecomunicaciones S.A. E.S.P.																																					
	VICEPRESIDENCIA DE TELEFONIA LOCAL																																					
<table border="1"> <tr> <th>ITEM</th> <th>CANTIDAD</th> <th>VALOR</th> <th>VALOR TOTAL</th> </tr> <tr> <td colspan="4">MATERIALES</td> </tr> <tr> <td>TOTAL</td> <td></td> <td></td> <td></td> </tr> </table>	ITEM	CANTIDAD	VALOR	VALOR TOTAL	MATERIALES				TOTAL				<table border="1"> <tr> <th>ITEM</th> <th>CANTIDAD</th> <th>VALOR</th> <th>VALOR TOTAL</th> </tr> <tr> <td colspan="4">LABOR Y SERVICIOS</td> </tr> <tr> <td>TOTAL</td> <td></td> <td></td> <td></td> </tr> </table>	ITEM	CANTIDAD	VALOR	VALOR TOTAL	LABOR Y SERVICIOS				TOTAL				<table border="1"> <tr> <th>ITEM</th> <th>CANTIDAD</th> <th>VALOR</th> <th>VALOR TOTAL</th> </tr> <tr> <td colspan="4">SERVICIOS</td> </tr> <tr> <td>TOTAL</td> <td></td> <td></td> <td></td> </tr> </table>	ITEM	CANTIDAD	VALOR	VALOR TOTAL	SERVICIOS				TOTAL			
ITEM	CANTIDAD	VALOR	VALOR TOTAL																																			
MATERIALES																																						
TOTAL																																						
ITEM	CANTIDAD	VALOR	VALOR TOTAL																																			
LABOR Y SERVICIOS																																						
TOTAL																																						
ITEM	CANTIDAD	VALOR	VALOR TOTAL																																			
SERVICIOS																																						
TOTAL																																						
SISTEMA BASICO DE TIERRA PARA ARMARIOS - EMPALMES CANALIZADOS MENSAJEROS Y REGENERADORES PCM			PLAN No. 25-1103 CT-146																																			






**NOTA:**

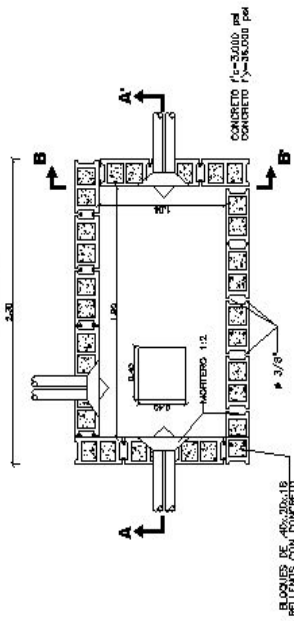
- TANTO EL ADAPTADOR HEMBRA PVC DE Ø 2" COMO LA MEDIA SECCION CURVA DE PVC DE Ø 2" SE SOLICITAN OPCIONALMENTE, SU USO DEPENDE SI LA CÁMARA SE PROYECTA COMO DE SUBIDA O DE PASO (DEBEN COTIZARSE PERO SU VALOR UNITARIO NO SE CONTABILIZARA EN EL ANALISIS).
- LA TAPA DEBE QUEDAR 0.3 m BAJO EL NIVEL DE CALZADA
- SE USARAN 2 ABRAZADERAS DE ALUMINIO CON EL FIN DE SOSTENER EL EMPALME Y EL CABLE SE PROTEGERA CON UNA CUBIERTA SECCIONADA Y ESTA SE GRAFARA A LAS PAREDES DE LA CÁMARA

MATERIALES	U	CANT	MATERIALES	U	CANT	MANO DE OBRA	U	CANT
LAORILLO PRENSADO	U	1.60	ADAPTADOR HEMBRA PVC DE Ø 2"	U	(1)	ROTURA DE PAVIMENTOS	M2	2.20
CONCRETO TAPAS (1:2:2)	M3	0.14	MEDIA SECCION CURVA PVC DE Ø 2"	U	(1)	EXCAVACION	M3	2.86
CONCRETO PISO (1:2:4)	M3	0.14	MORTERO PARETE (1:3)	M3	0.05	RELLENO LATERAL (MATERIAL ESCOGIDO (EXCAVACION) COMPACTO	M3	0.97
MORTERO PEGA (1:2)	M3	0.15				TRANSPORTE SOBRIANTE(SUELTO)	M3	2.74
HIERRO DE Ø 1/2"	KG	32.9						
GRPA IVA CUBIERTA NUBL CON CLAVO DE ACERO T. CHAZO	U	32						
ABRAZADERA EN ALUMINO CON CLAVO DE ACERO Y BUNDO	U	2						
ALAMBRE DE AMARRE (No. 18 NEGRO)	KG	0.80						
REJER REJINO LATERAL Y RECLAMAMIENTO CAMARAS/IDIO	M3	0.90						
FORMALETA VARS	M2	0.66						
CUBIERTA DE PROTECCION	M	5.95						

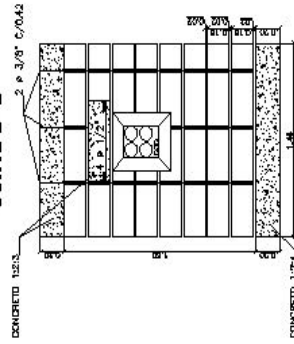
  

		Colombia Telecomunicaciones S.A. E.S.P. VICEPRESIDENCIA DE TELEFONIA LOCAL	
UNIDAD PROYECTADA TOTAL	UNIDAD ESTIMADA TOTAL	VALOR ESTIMADO TOTAL	VALOR REAL TOTAL
RESPONSABLE JAVIER RICALMTE E.C.P.	RESPONSABLE JAVIER RICALMTE E.C.P.	RESPONSABLE JORGE BELLO	FECHA 14.10.25

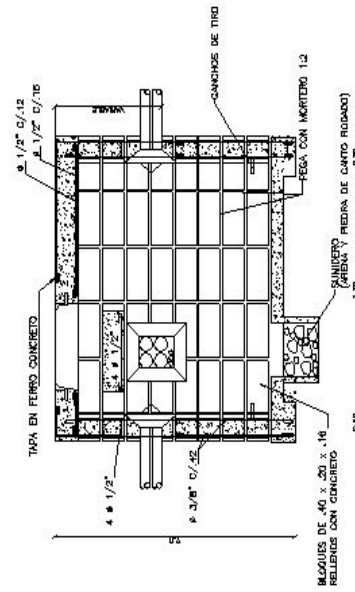
**PLANTA**



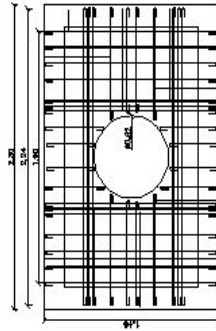
**CORTE B - B'**



**CORTE A - A'**



**LOSA (TECHO) DE LA CAMARA MOSTRANDO EL REFUERZO**




**NOTA :**

**LOS HERRAJES QUE SE UTILIZAN EN ESTE TIPO DE CAMARAS SON LOS MISMOS EN CANTIDAD Y DIMENSIONES A LOS QUE SE EMPLEAN EN LA VERSIONS DE CAMARA TIPO 'C'.**

REFUERZO PRIMARIO # 1/2" C./0.12m  
 ARMADURA SECUNDARIA # 1/2" C./0.15m  
 REFUERZO NEGATIVO # 3/8" C./0.42 m

CONCRETO f'c=3400 psi  
 ACERO # 38.000 PSI

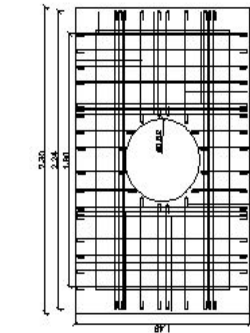
MATERIALES	U	CANT	MATERIALES	U	CANT	MATERIALES	U	CANT
BLOQUES (DIBUJO CT-013)	U	125	CONSOLAS (0.60 M)			PUNTILLAS	KG	0.90
CONCRETO 1:2:3-3000PSI(1.09 RELL)			CONSOLAS (0.60 M)	U		PIEDRA DE CANTO RODADGRIRO	M3	0.05
BLOQUES 0.6T PLACA SUP. 08 DITEL	M3	1.70	CONSOLAS (1.0 M)	U		RECIBO RELLATS(SUELTO)	M3	0.68
CONCRETO 1:2:4-3000PSI (PLACA PISO)	M3	0.57	PERNOS	U		MANO DE OBRA		
MORTERO PEGA 1:2 (BLOQUE)	M3	0.12	PELDANOS (0.25 M)	U		ROTURA DE PAVIMENTO	M2	4.15
HIERRO DE 3/8" (REFUERZO NEGATIVO)	KG	45	PELDANOS (0.30 M)	U		EXCAVACION	M3	8.30
HIERRO DE 1/2" (REFUERZO NEGATIVO Y 5% DITEL)	KG	65	PELDANOS (0.40 M)	U		RELLERO LATERAL(MATERIAL ESOGGIDOS EXCAVACION) COMPT	M3	0.87
PARALES XIMBA DE CORREDOR DE 8 A 10CM #)	M	9	PELDANOS (0.50 M)	U		TRANSPORTE SOBRIANTE(CTO)	M3	9.88
VIGAS DE MADERA (3x.10x.05)	M	9	MARCO CIRCULAR(DIBUJO No CT-014)	U	1			
FORMALETA ( TABLA BAJIRA O TABLA CHAP)	M2	4.5	TAPA CIRCULAR (DIBUJO No CT-014)	U	1			
GANCHOS DE TIRO	U	3	ALAMBRE DE AMARRE No 18 (NEGRO)	KG	3.0			



Colombia Telecomunicaciones S.A. E.S.P.  
 VICEPRESIDENCIA DE TELEFONIA LOCAL

UNIDAD DE EQUIPAMIENTO	1000	MON.	1100	MON.	25.10.05	MAN. M	CT-049
CAMARA TIPO "JD"		DE 2 a 4 VIAS					

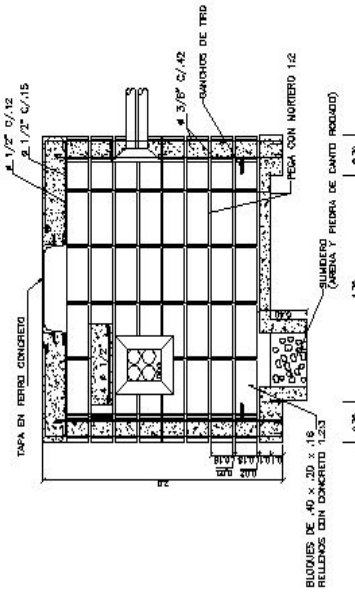
**LOSA (TECHO) DE LA CAMARA MOSTRANDO EL REFUERZO**



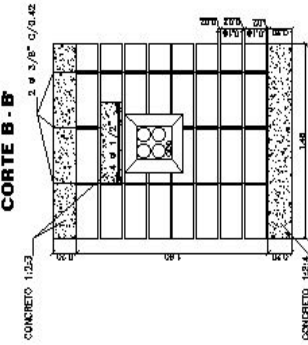
REFUERZO POSITIVO  
ARMADURA PRINCIPAL  $\phi$  1/2" C/0.12 m  
REFUERZO NEGATIVO  $\phi$  3/8" C/0.42 m

CONCRETO  $f'_c = 3,000$  PSI  
ABRITO  $f'_c = 35,000$  PSI

**CORTE A - A'**

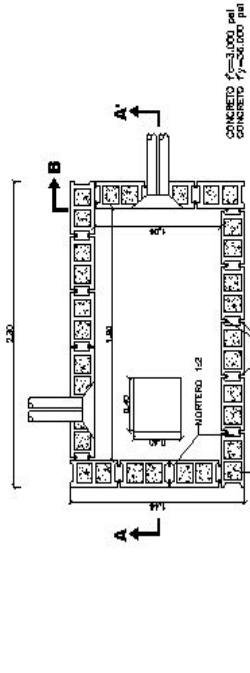


**CORTE B - B'**



**NOTA :** LOS HERRAJES QUE SE UTILIZAN EN ESTE TIPO DE CAMARA SON LOS MISMOS EN CANTIDAD Y DIMENSIONES LOS QUE SE EMPLEAN EN LA VERSION DE CAMARA TIPO "C".

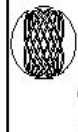
**PLANTA**



REFUERZO POSITIVO  
ARMADURA PRINCIPAL  $\phi$  1/2" C/0.12 m  
REFUERZO NEGATIVO  $\phi$  3/8" C/0.42 m

CONCRETO  $f'_c = 3,000$  PSI  
CONCRETO  $f'_c = 35,000$  PSI

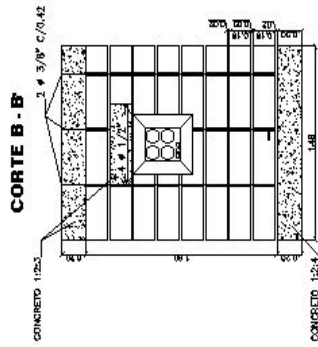
MATERIALES		U	CANT	MATERIALES		U	CANT	MATERIALES		U	CANT
BLOQUES (DIBUJO OT-013)		U	125	CONSOLAS (0.60 M)		U		PUNTILLAS		U	0.80
CONCRETO 1:2:3-3000PSI (1.12 RELL)		M3	1.79	CONSOLAS (0.80 M)		U	5	PIEDRA DE CANTO RODADOLRIO		KG	0.05
BLOQUES 0.61 PLACA SUP. 06 DINTEL		M3	0.57	CONSOLAS (1.0 M)		U	15	RECEBO RELLAT(SUELTO)		M3	0.68
CONCRETO 1:2:4-3000PSI (PLACA PISO)		M3	0.12	PERNOS		U		MANO DE OBRA			
MORTERO PEGA 1:2 (BLOQUE)		M3	0.12	PELDAROS (0.25 M)		U	2	ROTURA DE PAVIMENTO		M2	4.15
HIERRO DE 3/8" (REFUERZO NEGATIVO)		KG	61	PELDAROS (0.30 M)		U		EXCAVACION		M3	8.30
HIERRO DE 1/2" (REFUERZO ARMPT Y Snc. DINT)		KG	15	PELDAROS (0.40 M)		U		RELLENO LATERAL(MATERIAL ESODRIBADO EXCAVACION) COMPRT		M3	0.87
PARALES TABLA DE CORRIDOR DE 8 A 10CM $\phi$		M	9	PELDAROS (0.50 M)		U		TRANSPORTE SOBRESANTE(STO)		M3	9.88
VIGAS DE MADERA (3x.10x.05)		M	9	MARCO CIRCULAR(DIBUJO No C-19264)		U	1				
FORMALETA (TABLA BARRA O TABLA CHMP)		M2	4.5	TAPA CIRCULAR (DIBUJO No C-19264)		U	1				
GANCHOS DE TIRO		U	2	ALAMBRE DE AMARRAR No 18. (NEGRO)		KG	3.0				



Colombia Telecomunicaciones S.A. E.S.P.  
VICEPRESIDENCIA DE TELEFONIA LOCAL

FECHA	15/03/2005	ELABORADO	INGENIERO
PROYECTO	REPLAZO DE CABLEADO	REVISADO	INGENIERO
CLIENTE	TELECOM	APROBADO	INGENIERO
UBICACION	BOGOTA	FECHA	22/10/05
TIPO DE OBRA	REPLAZO DE CABLEADO	PROYECTISTA	INGENIERO
VALOR ESTIMADO	1.100	PROYECTISTA	INGENIERO
VALOR REAL		PROYECTISTA	INGENIERO
VALOR REAL		PROYECTISTA	INGENIERO

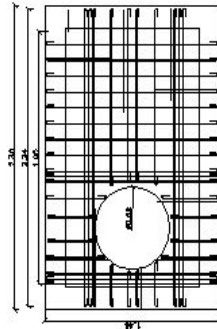
CAMARA TIPO "LD"  
DE 2 a 4 VIAS



NOTA :

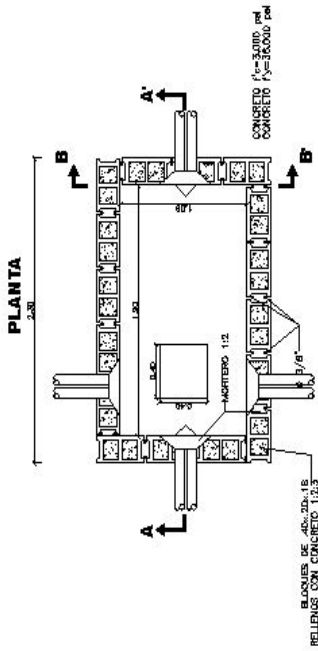
LOS HERRAJES QUE SE UTILIZAN EN ESTE TIPO DE CAMARA SON LOS MISMOS EN CANTIDAD Y DIMENSIONES A LOS QUE SE EMPLEAN EN LA VERSION DE CAMARA DEL TIPO "C".

LOSA (TECHO) DE LA CAMARA MOSTRANDO EL REFUERZO

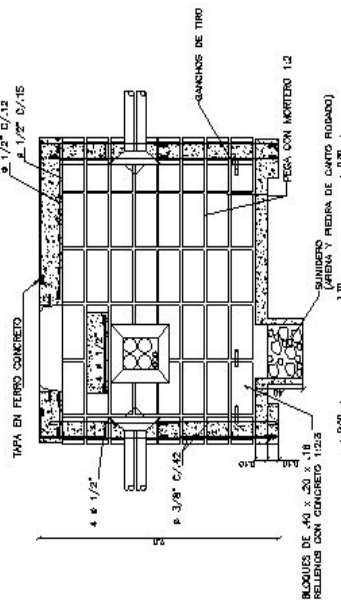


REFUERZO POSITIVO # 1/2" C/0.15 m  
ANCHO DE SOLERA # 1/2" C/0.15 m  
REFUERZO NEGATIVO # 3/8" C/0.42 m


CONCRETO f'c= 3000 PSI  
ABRIG Y 3=3000 PSI



CORTE A - A'



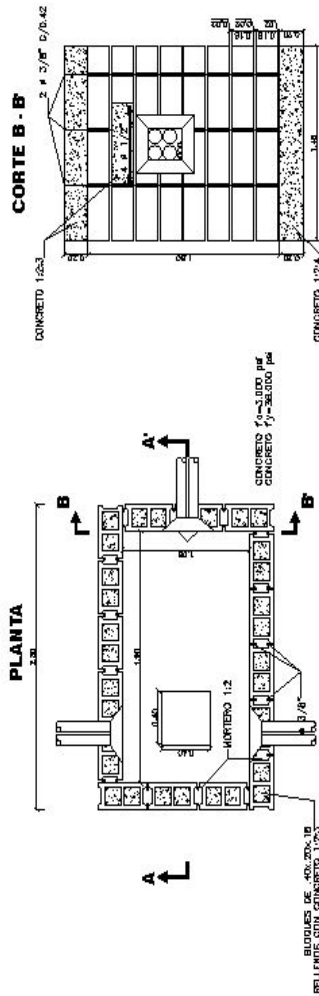
MATERIALES	U	CANT	MATERIALES	U	CANT	MATERIALES	U	CANT
BLOQUES (DIBUJO CT-013)	U	121	CONSOLAS (0.60 M)	U	1	PUNTIILLAS	U	0.90
CONCRETO 1:2:3-3000PSI(1.08 RELL)	U	1.79	CONSOLAS (0.60 M)	U	4	PIEDRA DE CANTO RODADOLRIO	KG	0.05
BLOQUES 0.6T PLACA SUP .12 DITEL	M3	1.79	CONSOLAS (1.0 M)	U	15	RECEBO RELLAT(SUELTO)	M3	0.69
CONCRETO 1:2:4-3000PSI (PLACA PISO)	M3	0.57	PIERNOS	U	15	MANO DE OBRA	M2	4.15
MORTERO 1:2 (BLOQUE)	M3	0.12	PELDANOS (0.25 M)	U	2	ROTURA DE PAVIMENTO	M3	8.30
HIERRO DE 3/8" (REFUERZO NEGATIVO)	KG	45	PELDANOS (0.30 M)	U	1	EXCAVACION	M3	0.87
HIERRO DE 1/2"(REF.POT.FRM.PT Y 5% DITEL)	KG	70	PELDANOS (0.40 M)	U	1	RELLEROS (MATERIAL ESTOXICO EXCAVACION) COMPTI	M3	0.87
PARALES (MMA DE CORREDOR DE 8 A 10CM #)	M	9	PELDANOS (0.50 M)	U	1	TRANSPORTE SOBREPORTE(5TO)	M3	9.66
VIGAS DE MADERA (3x.10x.05)	M	9	MARCO CIRCULAR(DIBUJO No CT-014)	U	1			
FORMALETA ( TABLA BURRA O TABLA CHUP)	M2	4.5	TAPA CIRCULAR (DIBUJO No CT-014)	U	1			
GANCHOS DE TIRO	U	4	ALAMBRE DE AMARRE No 18 (NEGRO)	KG	3.0			



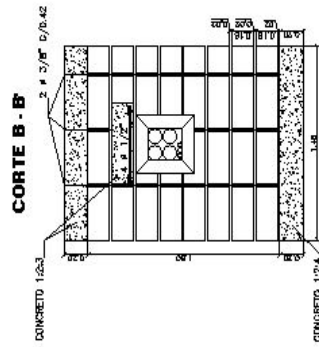
Colombia Telecomunicaciones S.A. E.S.P.  
VICEPRESIDENCIA DE TELEFONIA LOCAL

PROYECTO	TELECOMUNICACIONES	FECHA	1990
CLIENTE	TELECOMUNICACIONES	FECHA	25.10.00
TIPO DE OBRA	TELECOMUNICACIONES	FECHA	1990
DESCRIPCION	CAMARA TIPO "XD"	FECHA	1990
DETALLE	DE 2 a 4 VIAS	FECHA	1990
PROYECTISTA	JAVIER RUEDA	FECHA	1990
REVISOR	JAVIER RUEDA	FECHA	1990
APROBADO	JAVIER RUEDA	FECHA	1990
ESCALA	1:100	FECHA	1990

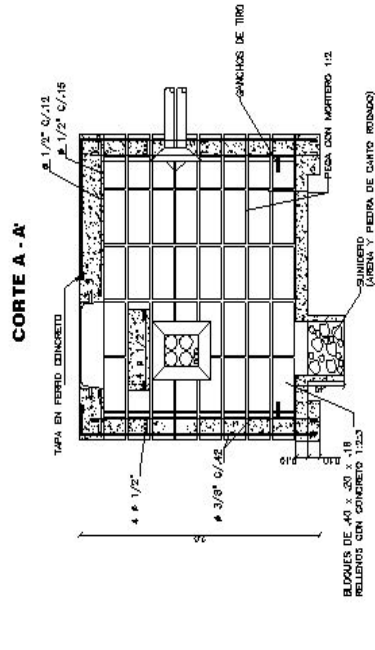
**PLANTA**



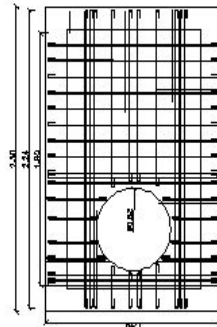
**CORTE B - B'**



**CORTE A - A'**



**LOSA (TECHO) DE LA CAMARA MOSTRANDO EL REFUERZO**



**NOTA :**  
**LOS HERRAJES QUE SE UTILIZAN EN ESTE TIPO DE CAMARA, SON LOS MISMOS EN CALIDAD Y DIMENSIONES A LOS QUE SE EMPLEAN EN LA VERSION DE CAMARA DEL TIPO 'C'.**

REFUERZO POSITIVO a 1/2" C./0.15 m  
 ANCHURA ESTIMADA a 1/2" C./0.10 m  
 REFUERZO NEGATIVO a 3/8" C./0.42 m

CONCRETO f<sub>c</sub> = 3,000 PSI  
 ACERO f<sub>y</sub> = 36,000 PSI

MATERIALES		U	CANT	MATERIALES		U	CANT
BLOQUES (DIBUJO CT-013)		U	123	CONSOLAS (0.60 M)			
CONCRETO 1:2.3-3000PSI(1.12 RELL)		U	5	CONSOLAS (0.60 M)			
BLOQUES 0.61 PLACA SUP. 08 DITEL		U	15	RECEBO RELLATSUERTO			
CONCRETO 1:2.4-3000PSI (PLACA PISO)		M3	0.57	MANO DE OBRA			
MORTERO PEGA 1:2 (BLOQUE)		M3	0.12	ROTURA DE PAVIMENTO			
HIERRO DE 3/8" (REFUERZO NEGATIVO)		KG	45	EXCAVACION			
HIERRO DE 1/2" (REFUERZO POSITIVO Y SEC. DITEL)		KG	65	RELLENO LATERAL(MATERIAL ESPECIFICADO EXCAVACION) COMPTI			
PARALES XANXA DE CONECTOR DE 8 A 10CM (#)		M	9	TRANSPORTE SOBREPORTE(S/T)			
VICAS DE MADERA (3x.10x.05)		M	9				
FORMALETA (TABLA BARRA O TABLA CHW)		M2	4.5				
ANCHOS DE TIRO		U	3				

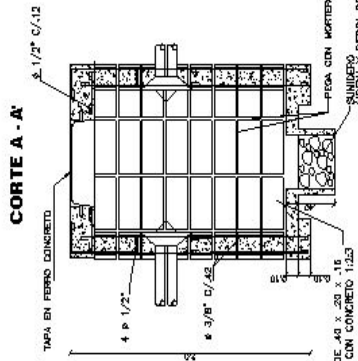
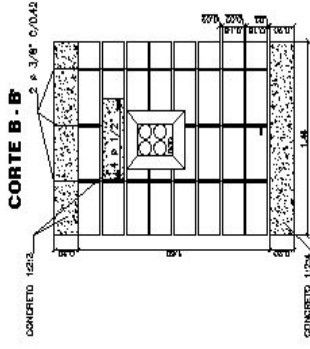
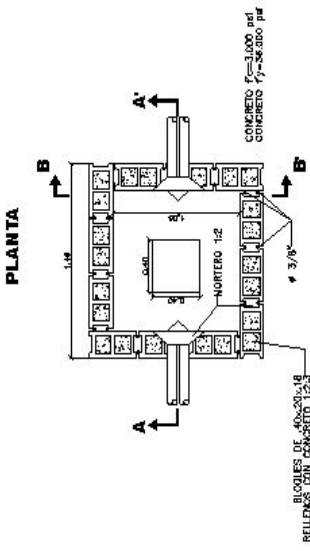
MATERIALES		U	CANT
PUNTILLAS		U	0.80
PIEDRA DE CANTO RODADO		M3	0.05
RECEBO RELLATSUERTO		M3	0.69
MANO DE OBRA		M2	4.15
ROTURA DE PAVIMENTO		M3	8.50
EXCAVACION		M3	0.87
RELLENO LATERAL(MATERIAL ESPECIFICADO EXCAVACION) COMPTI		M3	9.66
TRANSPORTE SOBREPORTE(S/T)		M3	9.66

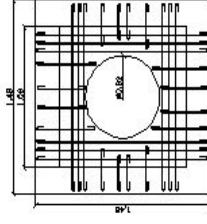
MATERIALES		U	CANT
ALAMBRE DE AMARRE No 18 (NEGRO)		KG	3.0

Colombia Telecomunicaciones S.A. E.S.P. VICEPRESIDENCIA DE TELEFONIA LOCAL		FECHA	11/03	FECHA	22.10.05
		FECHA	11/03	FECHA	22.10.05
NOMBRE DEL PROYECTO CAMARA TIPO "TD" DE 2 a 4 VIAS		FECHA	11/03	FECHA	22.10.05
NOMBRE DEL DISEÑADOR JAVIER RUEDA		FECHA	11/03	FECHA	22.10.05
NOMBRE DEL INGENIERO JORGE BELLO		FECHA	11/03	FECHA	22.10.05



**LOSA (TECHO) DE LA CAMARA MOSTRANDO EL REFUERZO**



REFUERZO POSITIVO:  
 AMARRA PRIMERA # 1/2" O/12m  
 AMARRA SEGUNDA # 3/8" O/42. m  
 REFUERZO NEGATIVO # 3/8" O/42. m

CONCRETO f'c= 3,000 PSI  
 ACERO f'y=36,000 PSI

MATERIALES		U	CANT	MATERIALES		U	CANT	MATERIALES		U	CANT
BLOQUES (DIBUJO CT-013)		U	125	CONSOLAS (0.60 M)		U		PUNTILLAS			
CONCRETO 1:2.3-3000PSI(1.28 RELL)				CONSOLAS (0.80 M)		U		PIEDRA DE CANTO RODADO			
BLOQUES, 0.78 PLACA SUP. 06 DITEL		M3	1.79	CONSOLAS (1.0 M)		U		RECEBO RELLATSUELTO			
CONCRETO 1:24-3000PSI (PLACA PISO)		M3	0.57	PERNOS		U		MANO DE OBRA			
MORTERO PEGA 1:2 (BLOQUE)		M3	0.12	PELDANOS (0.25 M)		U		ROTURA DE PAVIMENTO			
HIERRO DE 3/8" (REFUERZO NEGATIVO)		KG	45	PELDANOS (0.30 M)		U		EXCAVACION			
HIERRO DE 1/2" (REFUERZO POSITIVO)		KG	61	PELDANOS (0.40 M)		U		RELLENO LATERAL/MATERIAL ESCOJIDO/EXCAVACION			
PARALES ANCHA DE CORRIDOR DE 8 A 10CM x)		M	15	PELDANOS (0.50 M)		U		TRANSPORTE SOBRIANTE(S)			
VIGAS DE MADERA (3x.10x.05)		M	9	MARCO CIRCULAR(DIBUJO No. CT-014)		U	1				
EXPANALETA Y TABLA BARRA O TABLA CHAP		M2	4.5	TAPA CIRCULAR (DIBUJO No. CT-014)		U	1				
GANCHOS DE TIRO		U	2	ALAMIERE DE AMARRE No. 18 (NEGRO)		KG	3.0				

Colombia Telecomunicaciones S.A. E.S.P.  
 VICERESIDENCIA DE TELEFONIA LOCAL

ENCARGADO DEL MANTENIMIENTO: JAVIER RUEDA O.L.E.

ENCARGADO DE LA OBRA: JORGE BELLO

FECHA: 29.10.05

PROYECTO: DE 2 a 4 VIAS

ENCARGADO DEL DISEÑO: JORGE BELLO

RESUMEN DE MATERIALES		RESUMEN DE MANO DE OBRA	
TOTAL	RESUMEN DE MATERIALES	TOTAL	RESUMEN DE MANO DE OBRA
	CONSOLAS		ROTURA DE PAVIMENTO
	PIEDRA DE CANTO		EXCAVACION
	RECEBO RELLATSUELTO		RELLENO LATERAL/MATERIAL ESCOJIDO/EXCAVACION
	MANO DE OBRA		TRANSPORTE SOBRIANTE(S)

RESUMEN DE MATERIALES		RESUMEN DE MANO DE OBRA	
TOTAL	RESUMEN DE MATERIALES	TOTAL	RESUMEN DE MANO DE OBRA
	CONSOLAS		ROTURA DE PAVIMENTO
	PIEDRA DE CANTO		EXCAVACION
	RECEBO RELLATSUELTO		RELLENO LATERAL/MATERIAL ESCOJIDO/EXCAVACION
	MANO DE OBRA		TRANSPORTE SOBRIANTE(S)

CAMARA TIPO "D/2"  
 DE 2 a 4 VIAS

ENCARGADO DEL DISEÑO: JORGE BELLO

FECHA: 29.10.05

PROYECTO: DE 2 a 4 VIAS

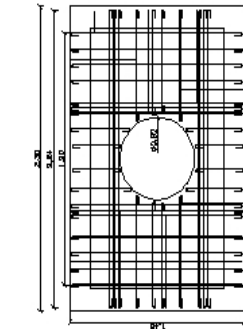
ENCARGADO DEL DISEÑO: JORGE BELLO

ENCARGADO DEL MANTENIMIENTO: JAVIER RUEDA O.L.E.

ENCARGADO DE LA OBRA: JORGE BELLO



**LOSA (TECHO) DE LA CAMARA MOSTRANDO EL REFUERZO**



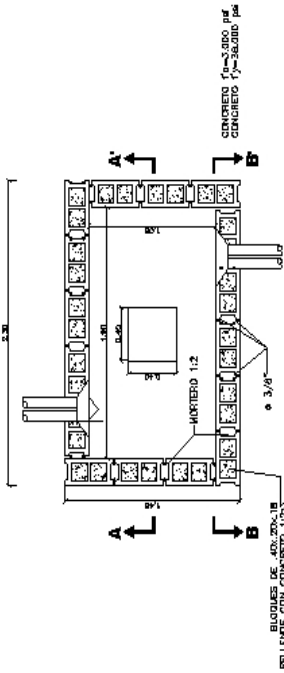
CONCRETO f'c = 3,000 PSI  
ACERO f' = 36,000 PSI

REFUERZO POSITIVO  
ARMADURA PRINCIPAL  $\phi$  1/2" C/12 IN  
REFUERZO NEGATIVO  $\phi$  3/8" C/12 IN

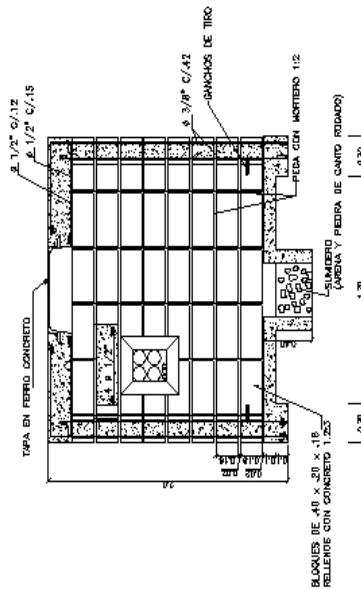
**NOTA :**

**LOS HERRAJES QUE SE UTILIZAN EN ESTE TIPO DE CAMARA, SON LOS MISMOS EN CALIDAD Y DIMENSIONES A LOS QUE SE EMPLEAN EN LA CERSION DE CAMARA DEL TIPO "C".**

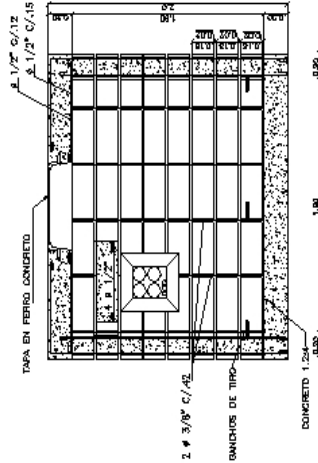
**PLANTA**



**CORTE A - A'**



**CORTE B - B'**



MATERIALES	U	CANT	MATERIALES	U	CANT	MATERIALES	U	CANT
BLOQUES (DIBUJO CT-013)	U	125	CONSOLAS (0.60 M)	U	125	PUNTILLAS	U	0.80
CONCRETO 1:2.3-3000PSI(1.12 RELL)	M	1.779	CONSOLAS (0.80 M)	U	6	PIEDRA DE CANTO RODADOLRIO	KG	0.80
BLOQUES 0.61 PLACA SUP 08 DITIEL	M3	0.57	CONSOLAS (1.0 M)	U	18	RECEBO RELLATSUELTO	M3	0.05
CONCRETO 1:2.4-3000PSI (PLACA PISO)	M3	0.57	PERNOS	U	4	MANO DE OBRA	M3	0.68
MORTERO PEGA 1:2 (BLOQUE)	M3	0.12	PELDANOS (0.25 M)	U	4	ROTURA DE PAVIMENTO	M2	4.15
HIERRO DE 3/8" (REFUERZO NEGATIVO)	KG	45	PELDANOS (0.30 M)	U	4	EXCAVACION	M3	8.30
HIERRO DE 1/2"(REF-POST-ARMPT Y 5% DITIEL)	KG	61	PELDANOS (0.40 M)	U	1	RELLERIO LATERAL(MATERIAL ESCOJIDOS EXCAVACION) COMPT	M3	0.87
PARALES ANCHA DE CONCRETO DE 8 A 10CM $\phi$	M	15	PELDANOS (0.50 M)	U	1	TRANSPORTE SOBRIANTE(STO)	M3	9.88
VIGAS DE MADERA (3% 10x4.05)	M	9	MARCO CIRCULAR(DIBUJO No. CT-014)	U	1			
ESPALMETA Y TABLA BARRA O TABLA CHAP	M2	4.5	TAPA CIRCULAR (DIBUJO No. CT-014)	U	1			
	U	4	ALAMIERE DE AMARRE No. 18 (NEGRO)	KG	3.0			

Colombia Telecomunicaciones S.A. E.S.P.  
VICEPRESIDENCIA DE TELEFONIA LOCAL

**telecom**

PROYECTO: CAMARA TIPO "ZD" DE 2 a 4 VIAS

FECHA: 25.10.05

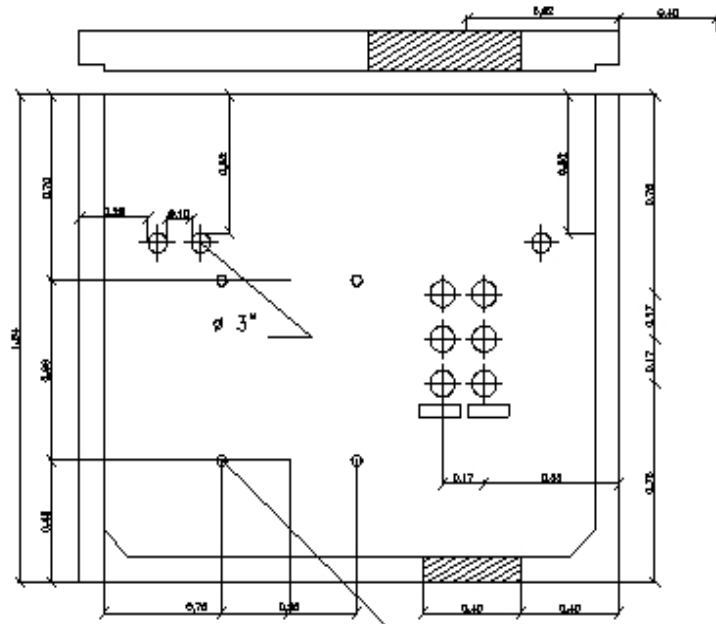
ESCALA: 1:50

PROY: RMA M

OT-004

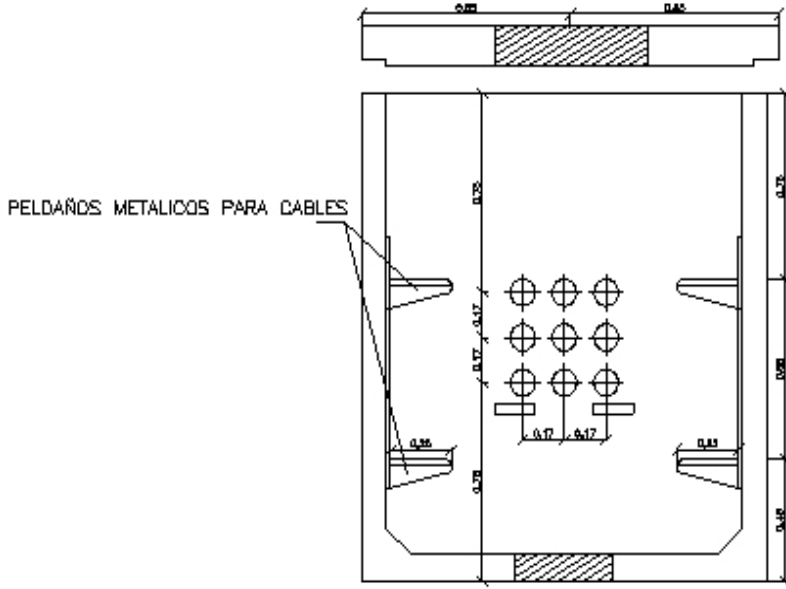


# LOCALIZACION DE DUCTOS CORTE 1 - 1



PERFORACIONES  $\varnothing$  1.5 CM  
PARA SOPORTE CONSOLA

# LOCALIZACION DE DUCTOS CORTE 2 - 2



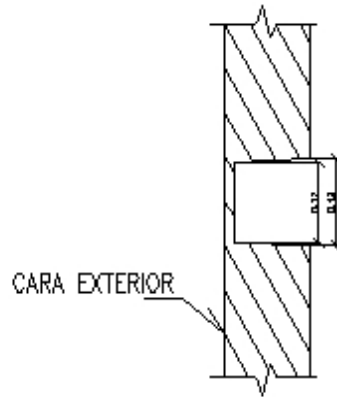
PELDAÑOS METALICOS PARA CABLES

	Colombia Telecomunicaciones S.A. E. S. P. VICI PRESIDENCIA DE TELEFONIA LOCAL		
UNIDAD	TIPO	USUARIO	OTRO
NUMERO	TIPO	USUARIO	OTRO
NUMERO	TIPO	USUARIO	OTRO
NUMERO	TIPO	USUARIO	OTRO
NUMERO	TIPO	USUARIO	OTRO
NUMERO	TIPO	USUARIO	OTRO
NUMERO	TIPO	USUARIO	OTRO
NUMERO	TIPO	USUARIO	OTRO
NUMERO	TIPO	USUARIO	OTRO
NUMERO	TIPO	USUARIO	OTRO

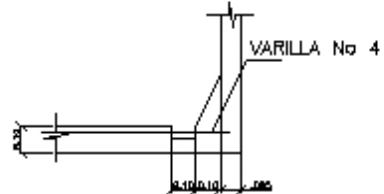
CAMARA PREFABRICADA  
TIPO C

USUARIO	USUARIO	USUARIO	USUARIO
USUARIO	USUARIO	USUARIO	USUARIO
USUARIO	USUARIO	USUARIO	USUARIO
USUARIO	USUARIO	USUARIO	USUARIO

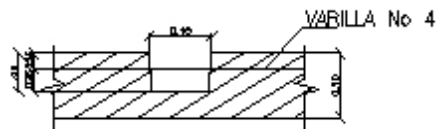
DETALLE DE PERFORACIONES LATERALES  
ESC. 1:10



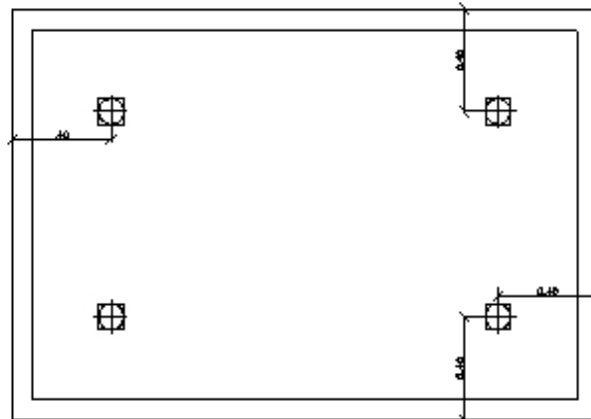
CORTE 3-3  
ESC. 1:25




DETALLE GANCHOS PARA IZAR Y HALAR CABLES



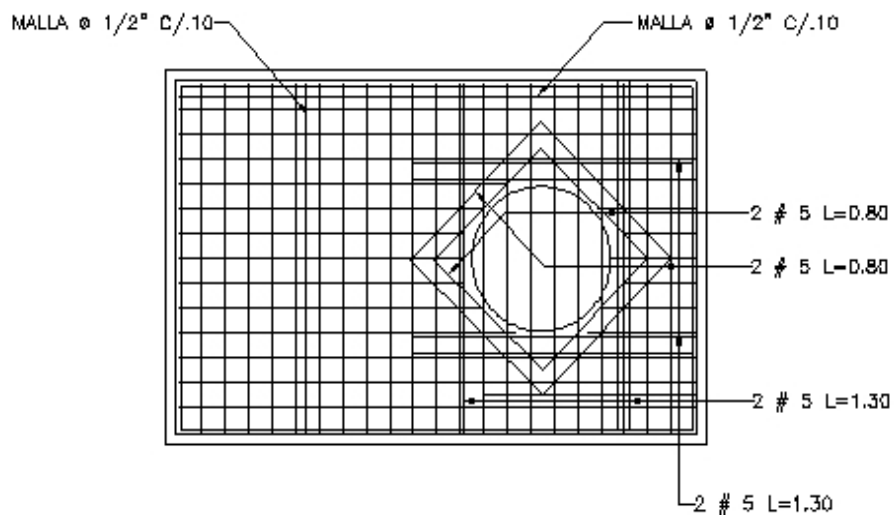
UBICACION GANCHOS DE IZAJE



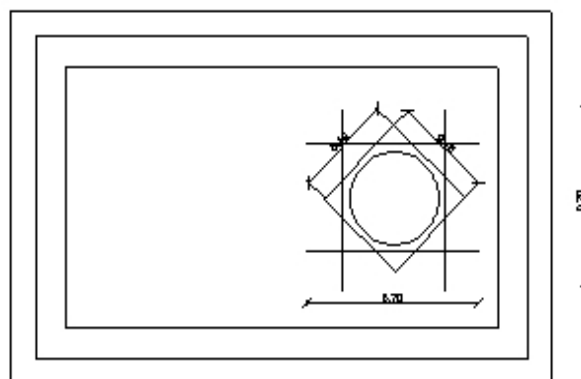
NOTA:  
DETALLE VALIDO PARA LA TAPA Y PARA LA BASE

 <b>telecom</b>			Colombia Telecomunicaciones S.A. E. S. P.																				
			VICERESIDENCIA DE TELEFONIA LOCAL																				
<table border="1"> <tr> <td>FORMA</td> <td>TIPO</td> <td>TIPO</td> </tr> <tr> <td>TIPO</td> <td>TIPO</td> <td>TIPO</td> </tr> <tr> <td>TIPO</td> <td>TIPO</td> <td>TIPO</td> </tr> <tr> <td>TIPO</td> <td>TIPO</td> <td>TIPO</td> </tr> <tr> <td>TIPO</td> <td>TIPO</td> <td>TIPO</td> </tr> <tr> <td>TIPO</td> <td>TIPO</td> <td>TIPO</td> </tr> </table>			FORMA	TIPO	TIPO	TIPO	TIPO	TIPO	TIPO	TIPO	TIPO	TIPO	TIPO	TIPO	TIPO	TIPO	TIPO	TIPO	TIPO	TIPO	CAMARA PREFABRICADA TIPO C		
FORMA	TIPO	TIPO																					
TIPO	TIPO	TIPO																					
TIPO	TIPO	TIPO																					
TIPO	TIPO	TIPO																					
TIPO	TIPO	TIPO																					
TIPO	TIPO	TIPO																					
BARRIO: LEON DE BELLO ESCALA: 1:25			FECHA: 14.10.03		HOJA N.º: 01-036																		

ARMADURA ADICIONAL TAPA  
ESC. 1:25

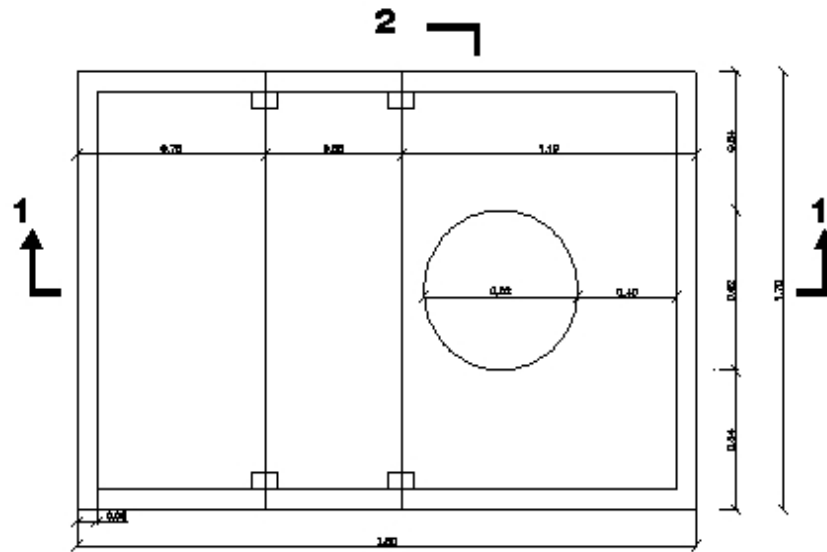


ARMADURA ADICIONAL BASE  $\phi$  7MM  
ESC. 1:25



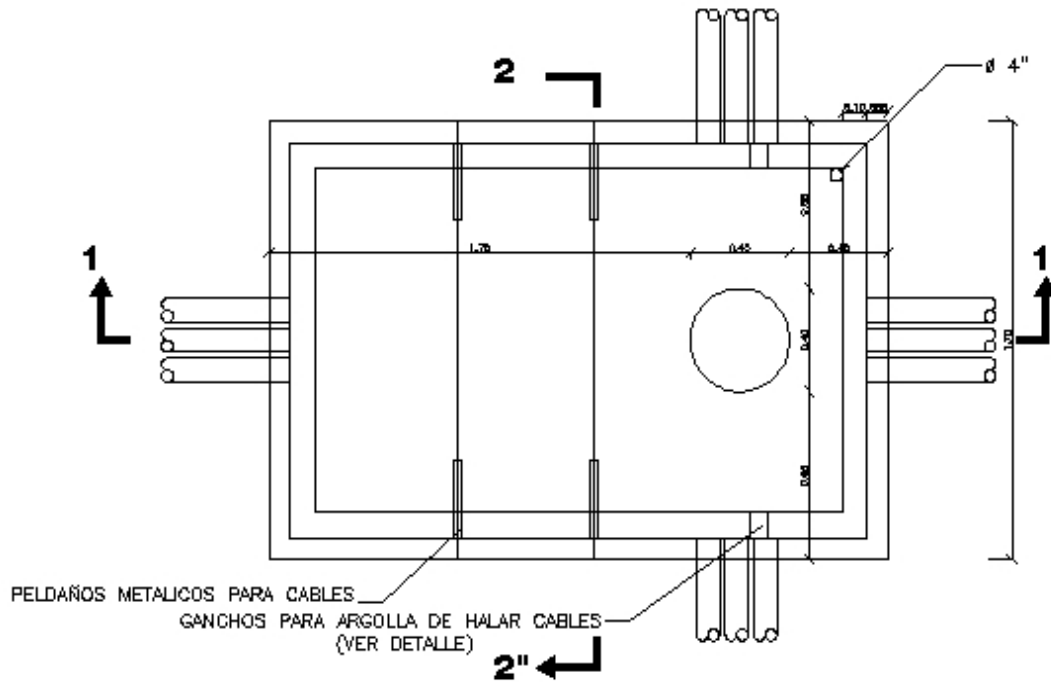
 <b>telecom</b>		Colombia Telecomunicaciones S.A. E. S. P. VICERESIDENCIA DE TELEFONIA LOCAL	
MODELO TUBO	TIPO DE TUBO	IDENTIFICACION TUBO	MATERIAL DE TUBO
FECHA 01/01/2010	DISEÑADOR A. GONZALEZ	REVISOR TUBO	CAMARA PREFABRICADA TIPO C
CLIENTE JOYCE BELLO	ESCALA 1:25	FECHA 14/10/09	PAGINA 01 DE 01

## TAPA CAMARAS - PESO 1.70 Ton.



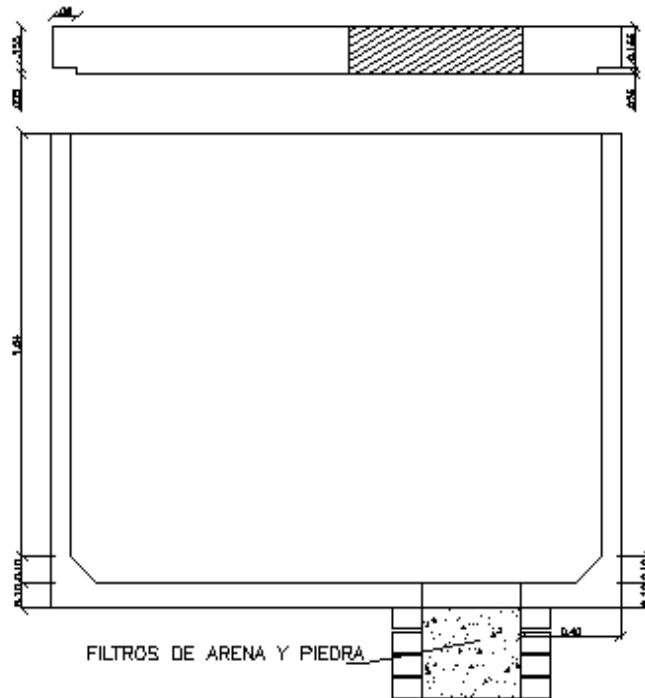
NOTA: EL ARD PARA LA TAPA DEBE SOBRESALIR 3 CM

## BASE CAMARAS - PESO 3.50 Ton

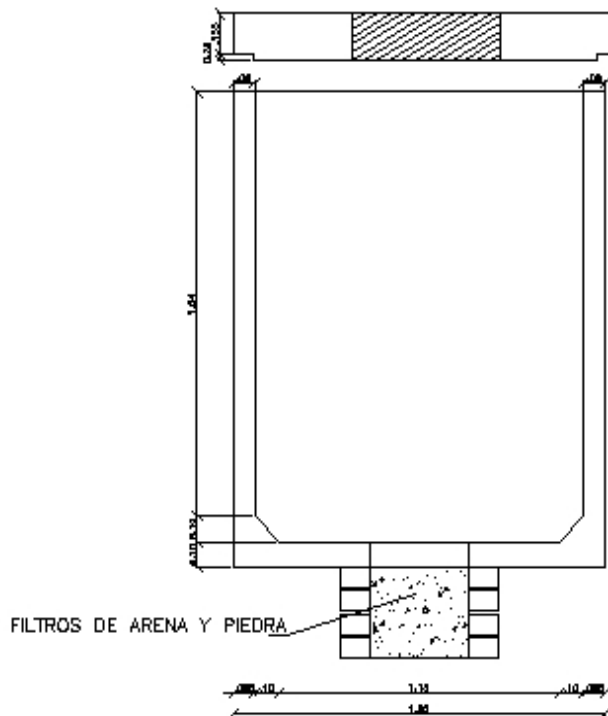


		Colombia Telecomunicaciones S.A. E. S.P.	
		VICEPRESIDENCIA DE TELEFONIA LOCAL	
NOMBRE TIPO	DESCRIPCION TIPO	LOCALIZACION TIPO	ESTADO DE HO. AVANZ.
FECHA 12/01/2004	DISEÑADO POR JAVIER REYES	CAMARA PREFABRICADA TIPO C	
DISEÑADO POR JAVIER REYES	DISEÑADO POR JAVIER REYES		
DISEÑADO POR JAVIER REYES	DISEÑADO POR JAVIER REYES	ESCALA 1:20	FECHA 14/10/03
DISEÑADO POR JAVIER REYES	DISEÑADO POR JAVIER REYES	DISEÑADO POR JAVIER REYES	DISEÑADO POR JAVIER REYES

### CORTE 4 - 4



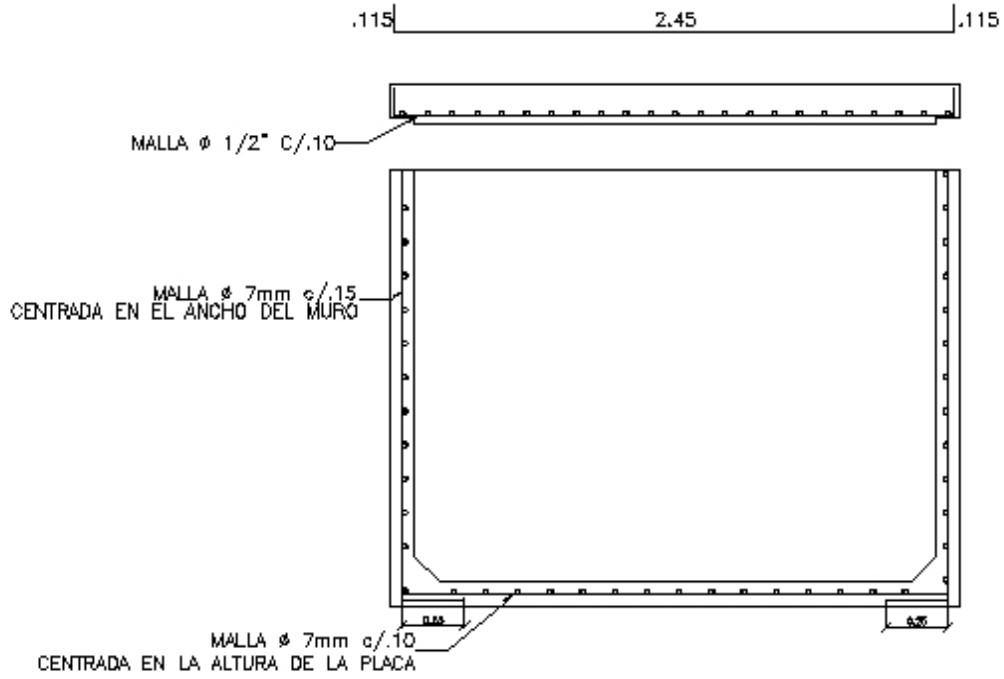
### CORTE 5 - 5



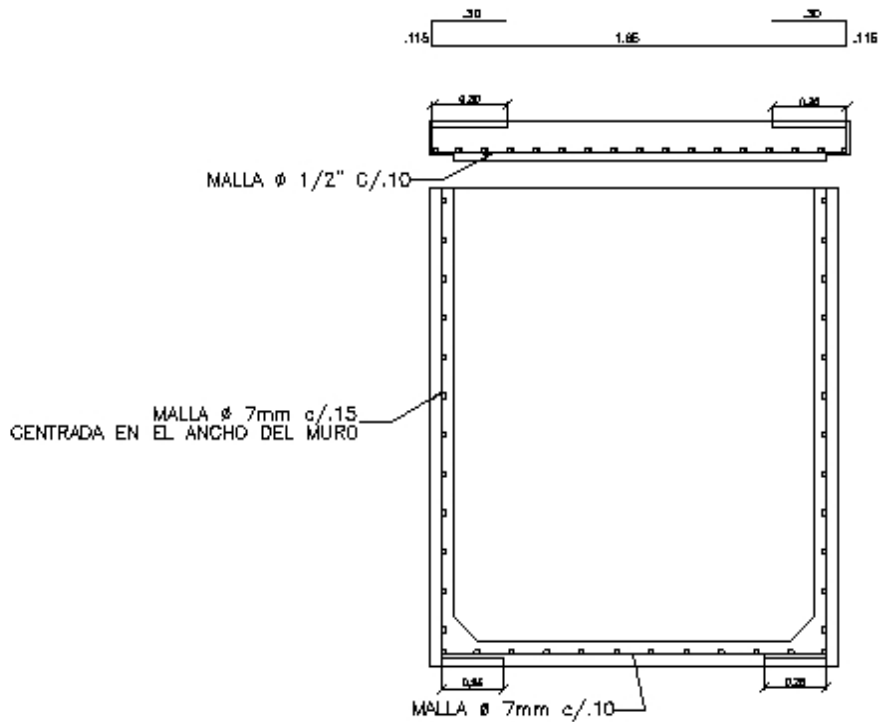
 Colombia Telecomunicaciones S.A. E.S.P. VICIPRESIDENCIA DE TELEFONIA LOCAL		Usado (convencional) TUDAS		Formas de HO AFUE.
		Usado TUDAS		CAMARA PREFABRICADA TIPO C
PREC 100000001-1-000-00	PREC TUDAS	PREC FPM FOMATE		
PREC JAVIER RUIZA	PREC DUCO	PREC JEFEREC BELLIO		
PREC JEFEREC BELLIO	PREC 1-25	PREC 14.10.03	PREC 02-020	




## REFUERZO CORTE 1 - 1

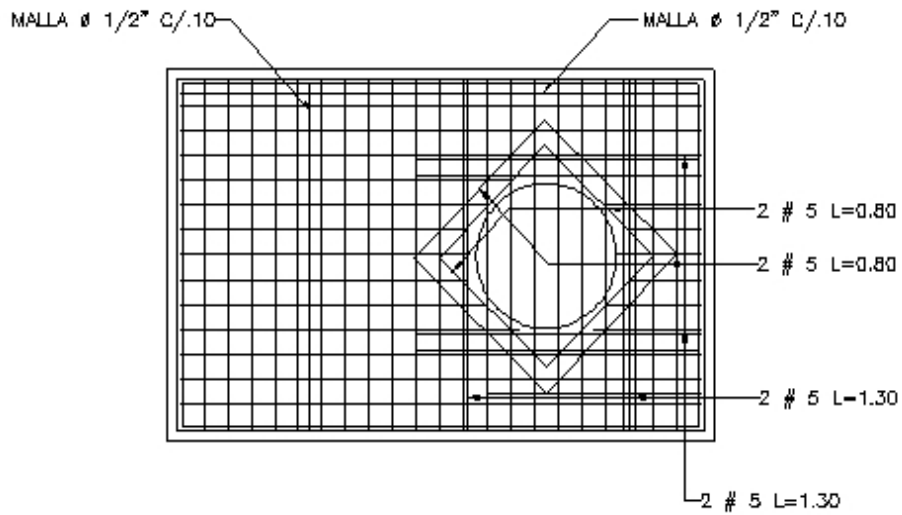


## REFUERZO CORTE 2 - 2

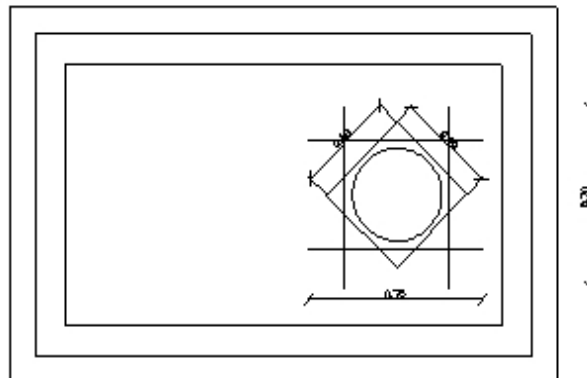



 <b>telecom</b>		Colombia Telecomunicaciones S.A. E.S.P.																															
		VICIPRESIDENCIA DE TELEFONIA LOCAL																															
<table border="1"> <tr> <th colspan="3">MATERIALES</th> <th>TIPO DE TUBO</th> <th>DESCRIPCION</th> <th>UNIDAD</th> </tr> <tr> <td>PLM</td> <td>POBOSQUE</td> <td>A 400 10</td> <td>Ø 100</td> <td>TUBO</td> <td></td> </tr> <tr> <td></td> <td></td> <td></td> <td>Ø 100</td> <td>CONCRETO</td> <td></td> </tr> <tr> <td></td> <td></td> <td></td> <td>Ø 100</td> <td>REBAR</td> <td></td> </tr> <tr> <td></td> <td></td> <td></td> <td>Ø 100</td> <td>ALCF</td> <td></td> </tr> </table>		MATERIALES			TIPO DE TUBO	DESCRIPCION	UNIDAD	PLM	POBOSQUE	A 400 10	Ø 100	TUBO					Ø 100	CONCRETO					Ø 100	REBAR					Ø 100	ALCF		CAMARA PREFABRICADA TIPO C	
MATERIALES			TIPO DE TUBO	DESCRIPCION	UNIDAD																												
PLM	POBOSQUE	A 400 10	Ø 100	TUBO																													
			Ø 100	CONCRETO																													
			Ø 100	REBAR																													
			Ø 100	ALCF																													
			BOGA	1:30	14.10.83																												
			JOYCE BELLO		07-001																												

## ARMADURA ADICIONAL TAPA



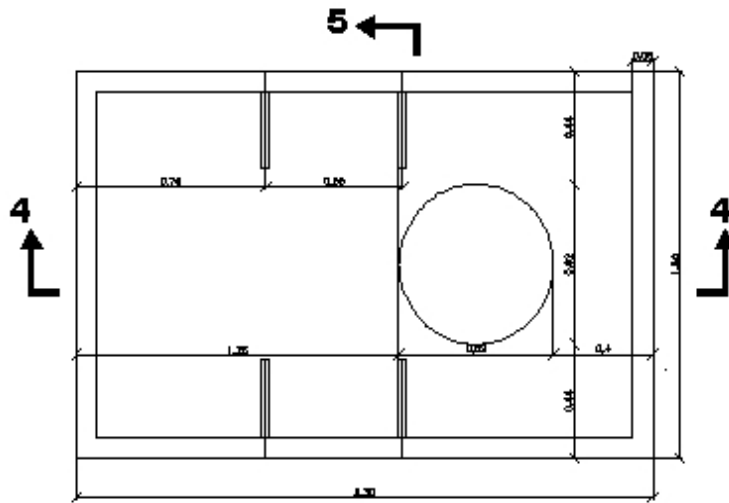
## ARMADURA ADICIONAL BASE Ø 7MM



		Colombia Telecomunicaciones S.A. E. S. P.																										
		VICIPRESIDENCIA DE TELEFONIA LOCAL																										
<table border="1"> <tr> <td>FECHA</td> <td>COORDINADOR</td> <td>A CARGO DE</td> </tr> <tr> <td></td> <td></td> <td></td> </tr> <tr> <td></td> <td></td> <td></td> </tr> <tr> <td></td> <td></td> <td></td> </tr> <tr> <td></td> <td></td> <td></td> </tr> <tr> <td></td> <td></td> <td></td> </tr> <tr> <td></td> <td></td> <td></td> </tr> <tr> <td></td> <td></td> <td></td> </tr> </table>		FECHA	COORDINADOR	A CARGO DE																						PROYECTO: TITULO: COMP.: TERCER: AREA: NOMBRE PROYECTO: FECHA: LUGAR: CUILO - AGUJ DISEÑO: JEFES DE BLOQUE	CALIFICACION: TITULO: CAMARA PREFABRICADA TIPO D	DISEÑO DE: NO AFUSA
FECHA	COORDINADOR	A CARGO DE																										
			FECHA: 1.00 1-4.10.03 07-083																									

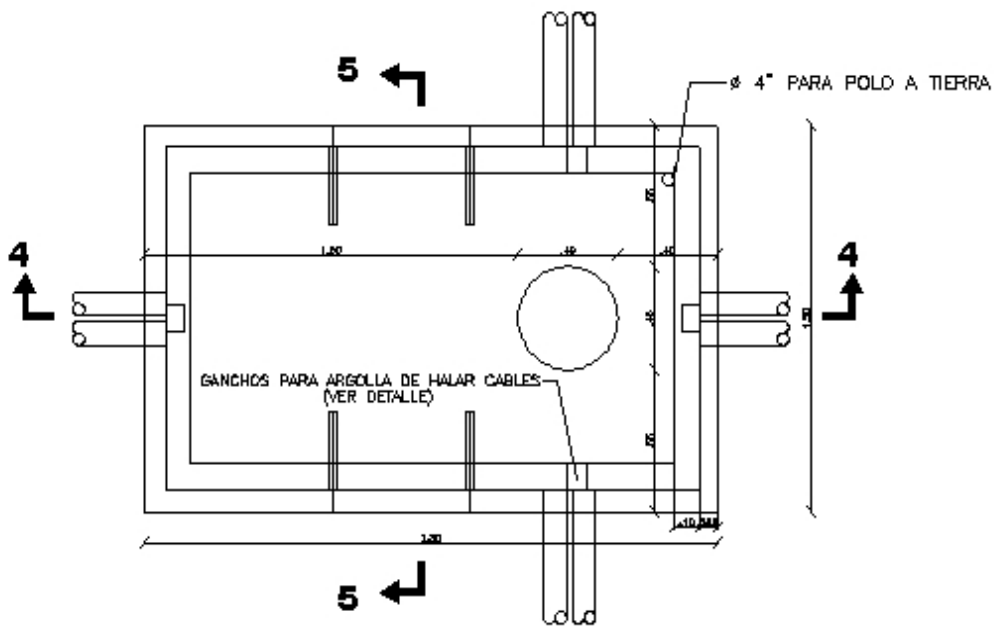


### TAPA CAMARAS - PESO 1.50 Ton.



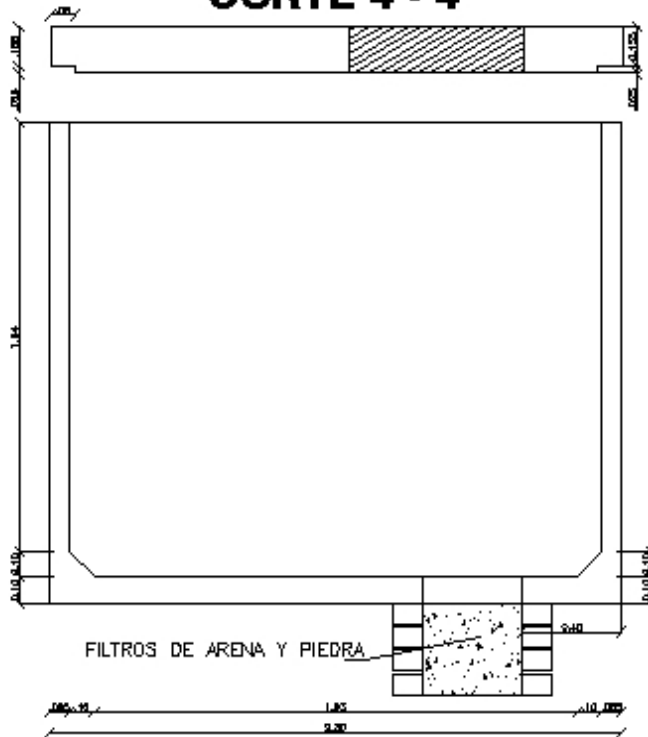
NOTA: EL ARO PARA LA TAPA DEBE SOBRESALIR 3 CM

### BASE CAMARA - PESO 3.0 Ton

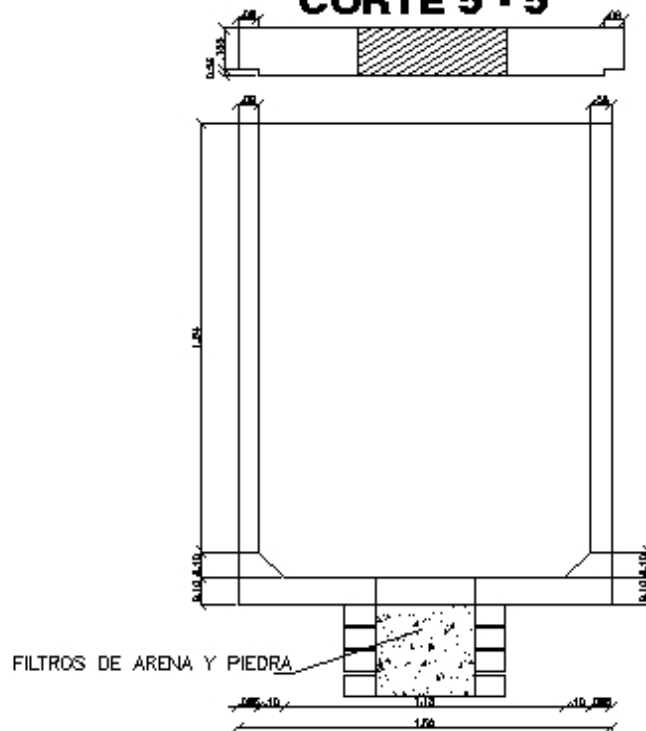



		Colombia Telecomunicaciones S.A. E.S.P.																																	
		VICEPRESIDENCIA DE TELEFONIA LOCAL																																	
<table border="1"> <tr> <th>NO.</th> <th>DESCRIPCIÓN</th> <th>FECHA</th> <th>ESTADO</th> </tr> <tr> <td> </td> <td> </td> <td> </td> <td> </td> </tr> <tr> <td> </td> <td> </td> <td> </td> <td> </td> </tr> <tr> <td> </td> <td> </td> <td> </td> <td> </td> </tr> <tr> <td> </td> <td> </td> <td> </td> <td> </td> </tr> <tr> <td> </td> <td> </td> <td> </td> <td> </td> </tr> <tr> <td> </td> <td> </td> <td> </td> <td> </td> </tr> <tr> <td> </td> <td> </td> <td> </td> <td> </td> </tr> </table>		NO.	DESCRIPCIÓN	FECHA	ESTADO																													CAMARA PREFABRICADA TIPO D	
NO.	DESCRIPCIÓN	FECHA	ESTADO																																
LUGAR: BOGOTÁ - A.G.F. FECHA: 12/05/83 DISEÑADOR: JORGE BELLO		ESCALA: 1:25	HOJA: 14 DE 103 DIBUJANTE: DT-043																																

### CORTE 4 - 4

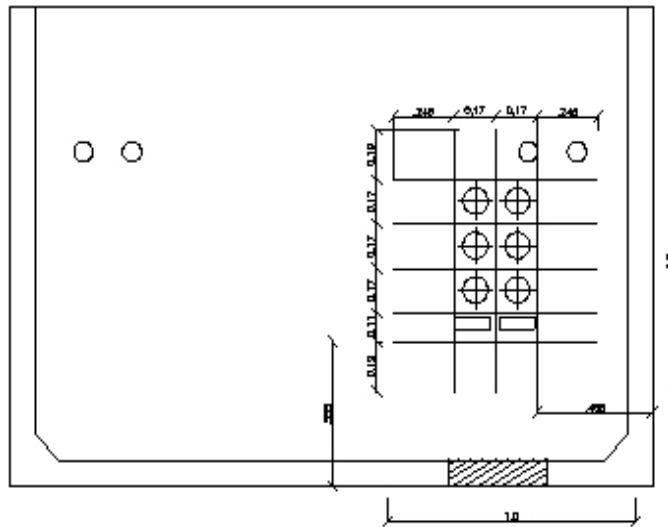


### CORTE 5 - 5

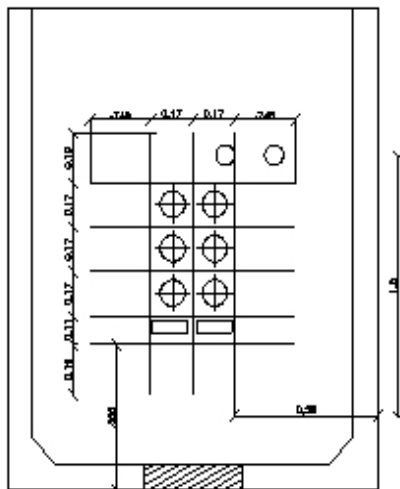


		Colombia Telecomunicaciones S.A. E. S.P.	
		VICEPRESIDENCIA DE TELEFONIA LOCAL	
DESCRIPCION	SECCION	USUARIO/COMUNICACION	ESTADO DE
PROYECTO	TIPO	TIPO	NO APLIC.
		CAMARA PREFABRICADA TIPO D	
		SECCION	FECHA
		1-25	14-10-03
			PROYECTO
			CT-024

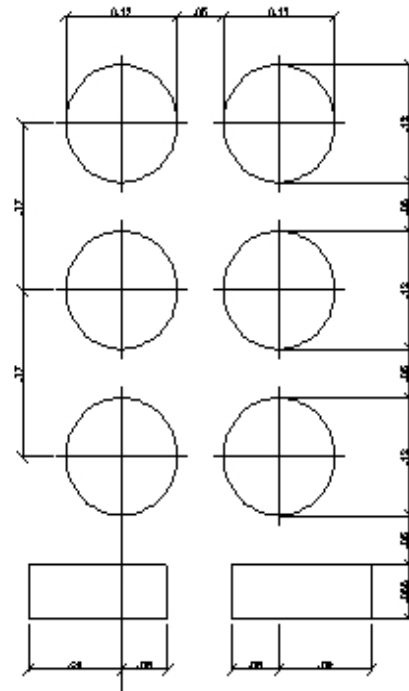
## ARMADURA ADICIONAL Ø 7mm CARAS LONGITUDINALES




## ARMADURA ADICIONAL Ø 7mm CARAS TRANSVERSALES

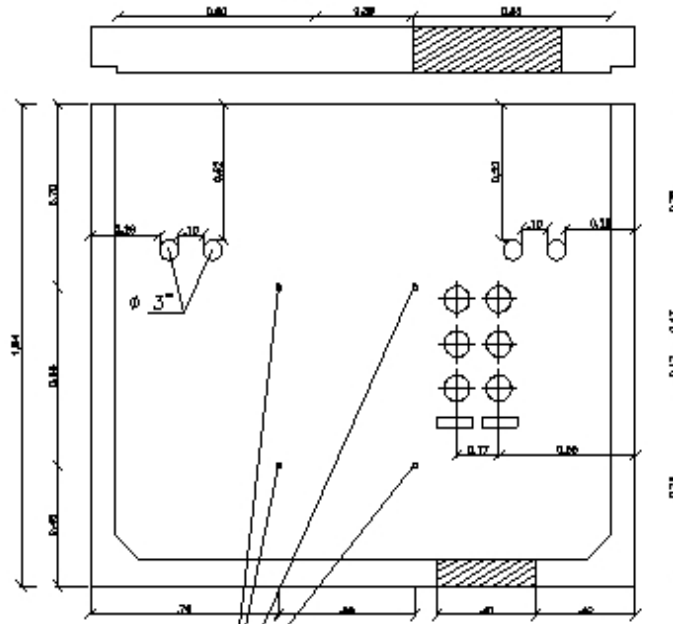


## DETALLE DE DUCTOS ESC: 1:10



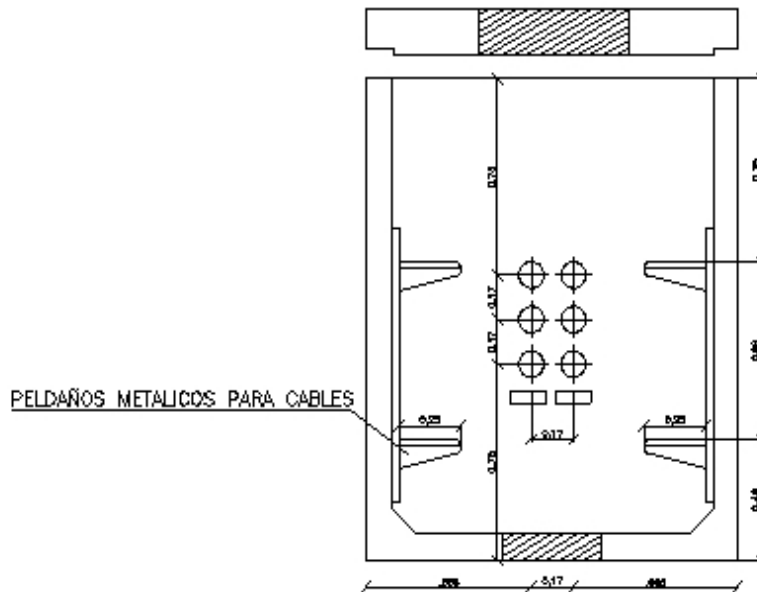
		Colombia Telecomunicaciones S.A. E. S. P. VICIPRESIDENCIA DE TELEFONIA LOCAL	
DESCRIPCION TIPO	MATERIAL TIPO	CALIDAD/ESPECIFICACION TIPO	NORMA DE REFERENCIA
CAMARA PREFABRICADA TIPO D	ARMO BARRA CEMENTO CEMENTO - AGU TIPO	CAMARA PREFABRICADA TIPO D	N/A
LEVANTE BELLAS	ESCALA 1:20	FECHA 1-4-2003	REV. N. 01-003

## LOCALIZACION DE DUCTOS CORTE 4 - 4



PERFORACIONES  $\phi$  1.5cm  
PARA SOPORTE CONSOLA

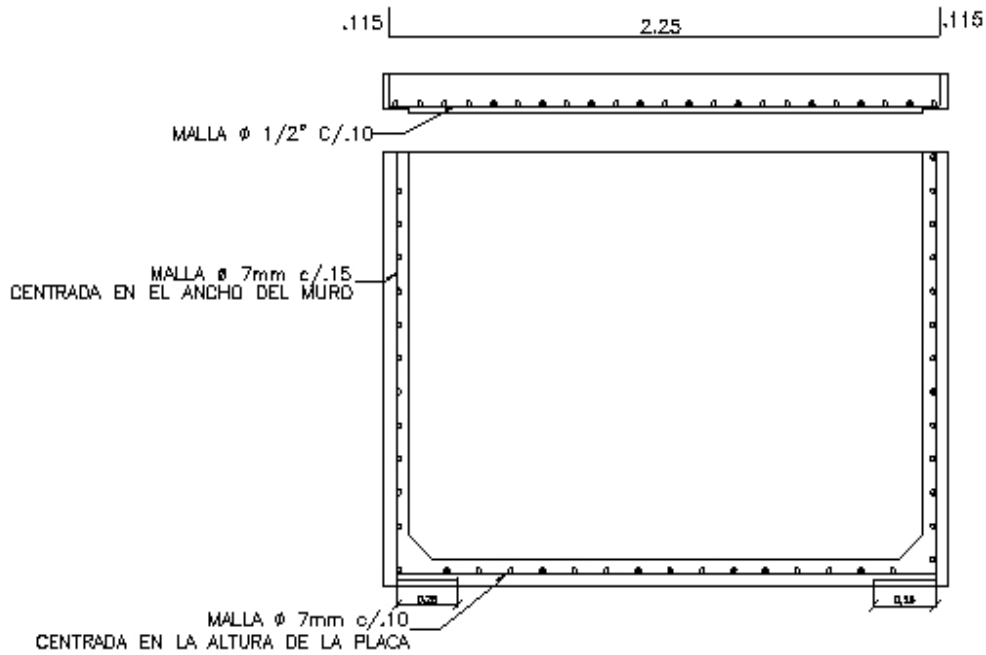
## LOCALIZACION DE DUCTOS CORTE 5 - 5



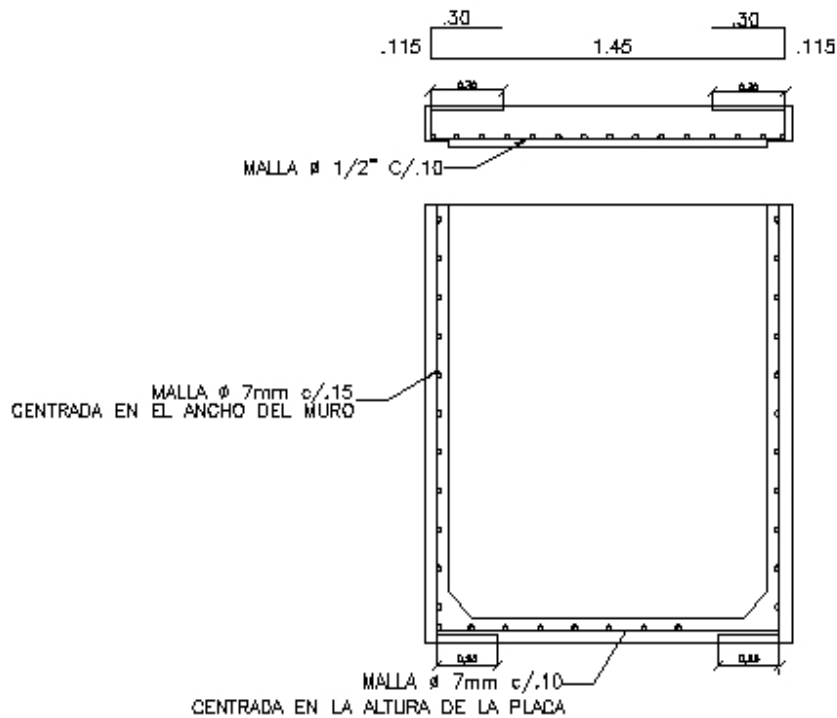
PELDAÑOS METALICOS PARA CABLES

		Colombia Telecomunicaciones S.A. E. S. P.	
		VICI PRESIDENCIAL DE TELEFONIA LOCAL	
DESCRIPCION NOMBRE TIPO	TIPO DE TIPO DE TIPO DE	DESCRIPCION TIPO DE	TIPO DE TIPO DE
		CAMARA PREFABRICADA TIPO D	
MATERIAL G3.0 - AGF	TIPO DE TIPO DE	TIPO DE TIPO DE	TIPO DE TIPO DE
TIPO DE TIPO DE	TIPO DE TIPO DE	TIPO DE TIPO DE	TIPO DE TIPO DE

## REFUERZO CORTE 4 - 4

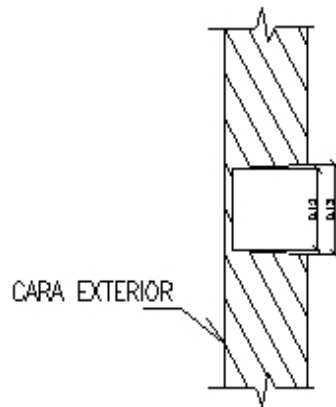


## REFUERZO CORTE 5 - 5

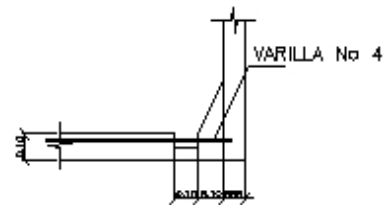


		Colombia Telecomunicaciones S.A. E. S. P.		
		VICIPRESIDENCIA DE TELEFONIA LOCAL		
NOMBRE: TODAS TIPO: TODAS	NOMBRE: TODAS TIPO: TODAS	LOCALIDAD: BOGOTÁ TIPO: TODAS	CENTRO DE NO. AYUDA:	
AREA: TODAS TIPO: TODAS	AREA: TODAS TIPO: TODAS	CAMARA PREFABRICADA TIPO D		
AREA: TODAS TIPO: TODAS	AREA: TODAS TIPO: TODAS	AREA: TODAS TIPO: TODAS	AREA: TODAS TIPO: TODAS	AREA: TODAS TIPO: TODAS
AREA: TODAS TIPO: TODAS	AREA: TODAS TIPO: TODAS	AREA: TODAS TIPO: TODAS	AREA: TODAS TIPO: TODAS	AREA: TODAS TIPO: TODAS
AREA: TODAS TIPO: TODAS	AREA: TODAS TIPO: TODAS	AREA: TODAS TIPO: TODAS	AREA: TODAS TIPO: TODAS	AREA: TODAS TIPO: TODAS
AREA: TODAS TIPO: TODAS	AREA: TODAS TIPO: TODAS	AREA: TODAS TIPO: TODAS	AREA: TODAS TIPO: TODAS	AREA: TODAS TIPO: TODAS

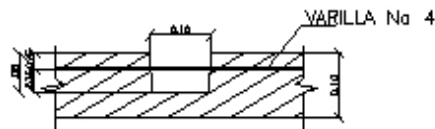
DETALLE DE PERFORACIONES LATERALES  
ESC. 1:10



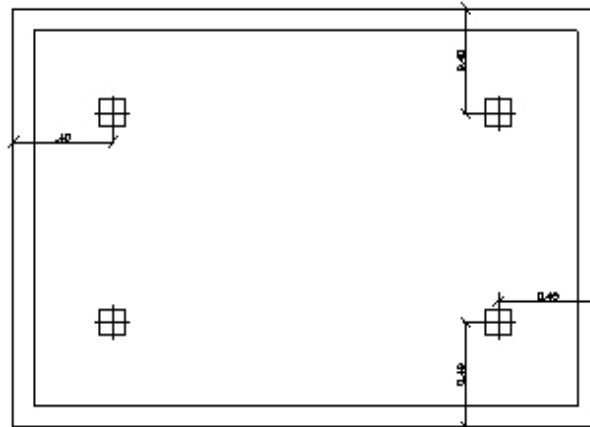
CORTE 6 - 6  
ESC. 1:25




DETALLE GANCHOS PARA IZAR Y HALAR CABLES



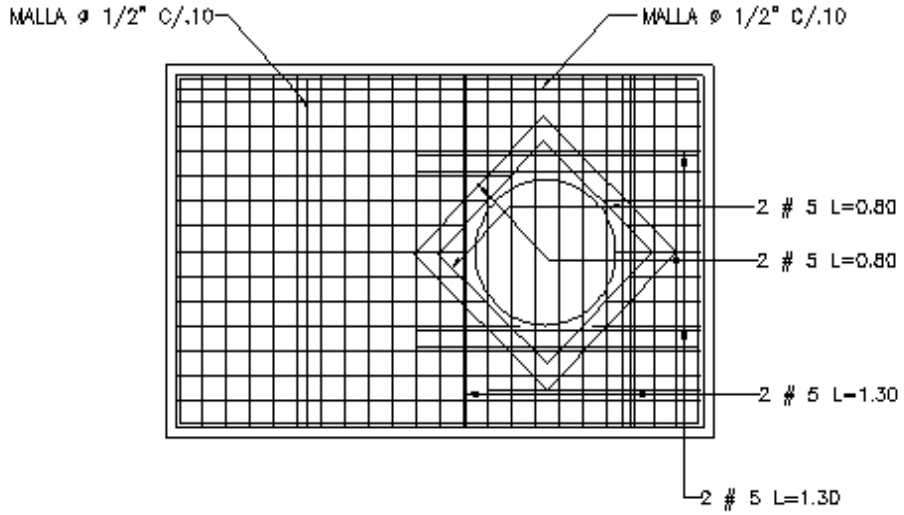
UBICACION GANCHOS DE IZAJE



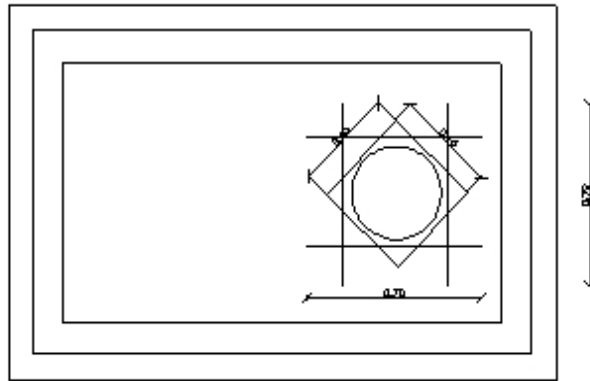
NOTA:  
DETALLE VALIDO PARA LA TAPA Y PARA LA BASE

		Colombia Telecomunicaciones S.A. E.S.P.																																																																																																																																																																																																																																																																																																																																																																																									
		VICEPRESIDENCIA DE TELEFONIA LOCAL																																																																																																																																																																																																																																																																																																																																																																																									
<table border="1"> <tr> <td>DESCRIPCION</td> <td>UNIDAD</td> <td>QUANTIDAD</td> <td>VALOR UNITARIO</td> </tr> <tr> <td>CONCRETO</td> <td>M<sup>3</sup></td> <td>1.00</td> <td>1.00</td> </tr> <tr> <td>ACERO</td> <td>KG</td> <td>1.00</td> <td>1.00</td> </tr> <tr> <td>VARILLA No 4</td> <td>M</td> <td>1.00</td> <td>1.00</td> </tr> <tr> <td>ALAMBRE No 16</td> <td>M</td> <td>1.00</td> <td>1.00</td> </tr> <tr> <td>ALAMBRE No 18</td> <td>M</td> <td>1.00</td> <td>1.00</td> </tr> <tr> <td>ALAMBRE No 20</td> <td>M</td> <td>1.00</td> <td>1.00</td> </tr> <tr> <td>ALAMBRE No 22</td> <td>M</td> <td>1.00</td> <td>1.00</td> </tr> <tr> <td>ALAMBRE No 24</td> <td>M</td> <td>1.00</td> <td>1.00</td> </tr> <tr> <td>ALAMBRE No 26</td> <td>M</td> <td>1.00</td> <td>1.00</td> </tr> <tr> <td>ALAMBRE No 28</td> <td>M</td> <td>1.00</td> <td>1.00</td> </tr> <tr> <td>ALAMBRE No 30</td> <td>M</td> <td>1.00</td> <td>1.00</td> </tr> <tr> <td>ALAMBRE No 32</td> <td>M</td> <td>1.00</td> <td>1.00</td> </tr> <tr> <td>ALAMBRE No 34</td> <td>M</td> <td>1.00</td> <td>1.00</td> </tr> <tr> <td>ALAMBRE No 36</td> <td>M</td> <td>1.00</td> <td>1.00</td> </tr> <tr> <td>ALAMBRE No 38</td> <td>M</td> <td>1.00</td> <td>1.00</td> </tr> <tr> <td>ALAMBRE No 40</td> <td>M</td> <td>1.00</td> <td>1.00</td> </tr> <tr> <td>ALAMBRE No 42</td> <td>M</td> <td>1.00</td> <td>1.00</td> </tr> <tr> <td>ALAMBRE No 44</td> <td>M</td> <td>1.00</td> <td>1.00</td> </tr> <tr> <td>ALAMBRE No 46</td> <td>M</td> <td>1.00</td> <td>1.00</td> </tr> <tr> <td>ALAMBRE No 48</td> <td>M</td> <td>1.00</td> <td>1.00</td> </tr> <tr> <td>ALAMBRE No 50</td> <td>M</td> <td>1.00</td> <td>1.00</td> </tr> <tr> <td>ALAMBRE No 52</td> <td>M</td> <td>1.00</td> <td>1.00</td> </tr> <tr> <td>ALAMBRE No 54</td> <td>M</td> <td>1.00</td> <td>1.00</td> </tr> <tr> <td>ALAMBRE No 56</td> <td>M</td> <td>1.00</td> <td>1.00</td> </tr> <tr> <td>ALAMBRE No 58</td> <td>M</td> <td>1.00</td> <td>1.00</td> </tr> <tr> <td>ALAMBRE No 60</td> <td>M</td> <td>1.00</td> <td>1.00</td> </tr> <tr> <td>ALAMBRE No 62</td> <td>M</td> <td>1.00</td> <td>1.00</td> </tr> <tr> <td>ALAMBRE No 64</td> <td>M</td> <td>1.00</td> <td>1.00</td> </tr> <tr> <td>ALAMBRE No 66</td> <td>M</td> <td>1.00</td> <td>1.00</td> </tr> <tr> <td>ALAMBRE No 68</td> <td>M</td> <td>1.00</td> <td>1.00</td> </tr> <tr> <td>ALAMBRE No 70</td> <td>M</td> <td>1.00</td> <td>1.00</td> </tr> <tr> <td>ALAMBRE No 72</td> <td>M</td> <td>1.00</td> <td>1.00</td> </tr> <tr> <td>ALAMBRE No 74</td> <td>M</td> <td>1.00</td> <td>1.00</td> </tr> <tr> <td>ALAMBRE No 76</td> <td>M</td> <td>1.00</td> <td>1.00</td> </tr> <tr> <td>ALAMBRE No 78</td> <td>M</td> <td>1.00</td> <td>1.00</td> </tr> <tr> <td>ALAMBRE No 80</td> <td>M</td> <td>1.00</td> <td>1.00</td> </tr> <tr> <td>ALAMBRE No 82</td> <td>M</td> <td>1.00</td> <td>1.00</td> </tr> <tr> <td>ALAMBRE No 84</td> <td>M</td> <td>1.00</td> <td>1.00</td> </tr> <tr> <td>ALAMBRE No 86</td> <td>M</td> <td>1.00</td> <td>1.00</td> </tr> <tr> <td>ALAMBRE No 88</td> <td>M</td> <td>1.00</td> <td>1.00</td> </tr> <tr> <td>ALAMBRE No 90</td> <td>M</td> <td>1.00</td> <td>1.00</td> </tr> <tr> <td>ALAMBRE No 92</td> <td>M</td> <td>1.00</td> <td>1.00</td> </tr> <tr> <td>ALAMBRE No 94</td> <td>M</td> <td>1.00</td> <td>1.00</td> </tr> <tr> <td>ALAMBRE No 96</td> <td>M</td> <td>1.00</td> <td>1.00</td> </tr> <tr> <td>ALAMBRE No 98</td> <td>M</td> <td>1.00</td> <td>1.00</td> </tr> <tr> <td>ALAMBRE No 100</td> <td>M</td> <td>1.00</td> <td>1.00</td> </tr> </table>		DESCRIPCION	UNIDAD	QUANTIDAD	VALOR UNITARIO	CONCRETO	M <sup>3</sup>	1.00	1.00	ACERO	KG	1.00	1.00	VARILLA No 4	M	1.00	1.00	ALAMBRE No 16	M	1.00	1.00	ALAMBRE No 18	M	1.00	1.00	ALAMBRE No 20	M	1.00	1.00	ALAMBRE No 22	M	1.00	1.00	ALAMBRE No 24	M	1.00	1.00	ALAMBRE No 26	M	1.00	1.00	ALAMBRE No 28	M	1.00	1.00	ALAMBRE No 30	M	1.00	1.00	ALAMBRE No 32	M	1.00	1.00	ALAMBRE No 34	M	1.00	1.00	ALAMBRE No 36	M	1.00	1.00	ALAMBRE No 38	M	1.00	1.00	ALAMBRE No 40	M	1.00	1.00	ALAMBRE No 42	M	1.00	1.00	ALAMBRE No 44	M	1.00	1.00	ALAMBRE No 46	M	1.00	1.00	ALAMBRE No 48	M	1.00	1.00	ALAMBRE No 50	M	1.00	1.00	ALAMBRE No 52	M	1.00	1.00	ALAMBRE No 54	M	1.00	1.00	ALAMBRE No 56	M	1.00	1.00	ALAMBRE No 58	M	1.00	1.00	ALAMBRE No 60	M	1.00	1.00	ALAMBRE No 62	M	1.00	1.00	ALAMBRE No 64	M	1.00	1.00	ALAMBRE No 66	M	1.00	1.00	ALAMBRE No 68	M	1.00	1.00	ALAMBRE No 70	M	1.00	1.00	ALAMBRE No 72	M	1.00	1.00	ALAMBRE No 74	M	1.00	1.00	ALAMBRE No 76	M	1.00	1.00	ALAMBRE No 78	M	1.00	1.00	ALAMBRE No 80	M	1.00	1.00	ALAMBRE No 82	M	1.00	1.00	ALAMBRE No 84	M	1.00	1.00	ALAMBRE No 86	M	1.00	1.00	ALAMBRE No 88	M	1.00	1.00	ALAMBRE No 90	M	1.00	1.00	ALAMBRE No 92	M	1.00	1.00	ALAMBRE No 94	M	1.00	1.00	ALAMBRE No 96	M	1.00	1.00	ALAMBRE No 98	M	1.00	1.00	ALAMBRE No 100	M	1.00	1.00	CAMARA PREFABRICADA TIPO D																																																																																																																																																																																													
DESCRIPCION	UNIDAD	QUANTIDAD	VALOR UNITARIO																																																																																																																																																																																																																																																																																																																																																																																								
CONCRETO	M <sup>3</sup>	1.00	1.00																																																																																																																																																																																																																																																																																																																																																																																								
ACERO	KG	1.00	1.00																																																																																																																																																																																																																																																																																																																																																																																								
VARILLA No 4	M	1.00	1.00																																																																																																																																																																																																																																																																																																																																																																																								
ALAMBRE No 16	M	1.00	1.00																																																																																																																																																																																																																																																																																																																																																																																								
ALAMBRE No 18	M	1.00	1.00																																																																																																																																																																																																																																																																																																																																																																																								
ALAMBRE No 20	M	1.00	1.00																																																																																																																																																																																																																																																																																																																																																																																								
ALAMBRE No 22	M	1.00	1.00																																																																																																																																																																																																																																																																																																																																																																																								
ALAMBRE No 24	M	1.00	1.00																																																																																																																																																																																																																																																																																																																																																																																								
ALAMBRE No 26	M	1.00	1.00																																																																																																																																																																																																																																																																																																																																																																																								
ALAMBRE No 28	M	1.00	1.00																																																																																																																																																																																																																																																																																																																																																																																								
ALAMBRE No 30	M	1.00	1.00																																																																																																																																																																																																																																																																																																																																																																																								
ALAMBRE No 32	M	1.00	1.00																																																																																																																																																																																																																																																																																																																																																																																								
ALAMBRE No 34	M	1.00	1.00																																																																																																																																																																																																																																																																																																																																																																																								
ALAMBRE No 36	M	1.00	1.00																																																																																																																																																																																																																																																																																																																																																																																								
ALAMBRE No 38	M	1.00	1.00																																																																																																																																																																																																																																																																																																																																																																																								
ALAMBRE No 40	M	1.00	1.00																																																																																																																																																																																																																																																																																																																																																																																								
ALAMBRE No 42	M	1.00	1.00																																																																																																																																																																																																																																																																																																																																																																																								
ALAMBRE No 44	M	1.00	1.00																																																																																																																																																																																																																																																																																																																																																																																								
ALAMBRE No 46	M	1.00	1.00																																																																																																																																																																																																																																																																																																																																																																																								
ALAMBRE No 48	M	1.00	1.00																																																																																																																																																																																																																																																																																																																																																																																								
ALAMBRE No 50	M	1.00	1.00																																																																																																																																																																																																																																																																																																																																																																																								
ALAMBRE No 52	M	1.00	1.00																																																																																																																																																																																																																																																																																																																																																																																								
ALAMBRE No 54	M	1.00	1.00																																																																																																																																																																																																																																																																																																																																																																																								
ALAMBRE No 56	M	1.00	1.00																																																																																																																																																																																																																																																																																																																																																																																								
ALAMBRE No 58	M	1.00	1.00																																																																																																																																																																																																																																																																																																																																																																																								
ALAMBRE No 60	M	1.00	1.00																																																																																																																																																																																																																																																																																																																																																																																								
ALAMBRE No 62	M	1.00	1.00																																																																																																																																																																																																																																																																																																																																																																																								
ALAMBRE No 64	M	1.00	1.00																																																																																																																																																																																																																																																																																																																																																																																								
ALAMBRE No 66	M	1.00	1.00																																																																																																																																																																																																																																																																																																																																																																																								
ALAMBRE No 68	M	1.00	1.00																																																																																																																																																																																																																																																																																																																																																																																								
ALAMBRE No 70	M	1.00	1.00																																																																																																																																																																																																																																																																																																																																																																																								
ALAMBRE No 72	M	1.00	1.00																																																																																																																																																																																																																																																																																																																																																																																								
ALAMBRE No 74	M	1.00	1.00																																																																																																																																																																																																																																																																																																																																																																																								
ALAMBRE No 76	M	1.00	1.00																																																																																																																																																																																																																																																																																																																																																																																								
ALAMBRE No 78	M	1.00	1.00																																																																																																																																																																																																																																																																																																																																																																																								
ALAMBRE No 80	M	1.00	1.00																																																																																																																																																																																																																																																																																																																																																																																								
ALAMBRE No 82	M	1.00	1.00																																																																																																																																																																																																																																																																																																																																																																																								
ALAMBRE No 84	M	1.00	1.00																																																																																																																																																																																																																																																																																																																																																																																								
ALAMBRE No 86	M	1.00	1.00																																																																																																																																																																																																																																																																																																																																																																																								
ALAMBRE No 88	M	1.00	1.00																																																																																																																																																																																																																																																																																																																																																																																								
ALAMBRE No 90	M	1.00	1.00																																																																																																																																																																																																																																																																																																																																																																																								
ALAMBRE No 92	M	1.00	1.00																																																																																																																																																																																																																																																																																																																																																																																								
ALAMBRE No 94	M	1.00	1.00																																																																																																																																																																																																																																																																																																																																																																																								
ALAMBRE No 96	M	1.00	1.00																																																																																																																																																																																																																																																																																																																																																																																								
ALAMBRE No 98	M	1.00	1.00																																																																																																																																																																																																																																																																																																																																																																																								
ALAMBRE No 100	M	1.00	1.00																																																																																																																																																																																																																																																																																																																																																																																								
<table border="1"> <tr> <td>DESCRIPCION</td> <td>UNIDAD</td> <td>QUANTIDAD</td> <td>VALOR UNITARIO</td> </tr> <tr> <td>CONCRETO</td> <td>M<sup>3</sup></td> <td>1.00</td> <td>1.00</td> </tr> <tr> <td>ACERO</td> <td>KG</td> <td>1.00</td> <td>1.00</td> </tr> <tr> <td>VARILLA No 4</td> <td>M</td> <td>1.00</td> <td>1.00</td> </tr> <tr> <td>ALAMBRE No 16</td> <td>M</td> <td>1.00</td> <td>1.00</td> </tr> <tr> <td>ALAMBRE No 18</td> <td>M</td> <td>1.00</td> <td>1.00</td> </tr> <tr> <td>ALAMBRE No 20</td> <td>M</td> <td>1.00</td> <td>1.00</td> </tr> <tr> <td>ALAMBRE No 22</td> <td>M</td> <td>1.00</td> <td>1.00</td> </tr> <tr> <td>ALAMBRE No 24</td> <td>M</td> <td>1.00</td> <td>1.00</td> </tr> <tr> <td>ALAMBRE No 26</td> <td>M</td> <td>1.00</td> <td>1.00</td> </tr> <tr> <td>ALAMBRE No 28</td> <td>M</td> <td>1.00</td> <td>1.00</td> </tr> <tr> <td>ALAMBRE No 30</td> <td>M</td> <td>1.00</td> <td>1.00</td> </tr> <tr> <td>ALAMBRE No 32</td> <td>M</td> <td>1.00</td> <td>1.00</td> </tr> <tr> <td>ALAMBRE No 34</td> <td>M</td> <td>1.00</td> <td>1.00</td> </tr> <tr> <td>ALAMBRE No 36</td> <td>M</td> <td>1.00</td> <td>1.00</td> </tr> <tr> <td>ALAMBRE No 38</td> <td>M</td> <td>1.00</td> <td>1.00</td> </tr> <tr> <td>ALAMBRE No 40</td> <td>M</td> <td>1.00</td> <td>1.00</td> </tr> <tr> <td>ALAMBRE No 42</td> <td>M</td> <td>1.00</td> <td>1.00</td> </tr> <tr> <td>ALAMBRE No 44</td> <td>M</td> <td>1.00</td> <td>1.00</td> </tr> <tr> <td>ALAMBRE No 46</td> <td>M</td> <td>1.00</td> <td>1.00</td> </tr> <tr> <td>ALAMBRE No 48</td> <td>M</td> <td>1.00</td> <td>1.00</td> </tr> <tr> <td>ALAMBRE No 50</td> <td>M</td> <td>1.00</td> <td>1.00</td> </tr> <tr> <td>ALAMBRE No 52</td> <td>M</td> <td>1.00</td> <td>1.00</td> </tr> <tr> <td>ALAMBRE No 54</td> <td>M</td> <td>1.00</td> <td>1.00</td> </tr> <tr> <td>ALAMBRE No 56</td> <td>M</td> <td>1.00</td> <td>1.00</td> </tr> <tr> <td>ALAMBRE No 58</td> <td>M</td> <td>1.00</td> <td>1.00</td> </tr> <tr> <td>ALAMBRE No 60</td> <td>M</td> <td>1.00</td> <td>1.00</td> </tr> <tr> <td>ALAMBRE No 62</td> <td>M</td> <td>1.00</td> <td>1.00</td> </tr> <tr> <td>ALAMBRE No 64</td> <td>M</td> <td>1.00</td> <td>1.00</td> </tr> <tr> <td>ALAMBRE No 66</td> <td>M</td> <td>1.00</td> <td>1.00</td> </tr> <tr> <td>ALAMBRE No 68</td> <td>M</td> <td>1.00</td> <td>1.00</td> </tr> <tr> <td>ALAMBRE No 70</td> <td>M</td> <td>1.00</td> <td>1.00</td> </tr> <tr> <td>ALAMBRE No 72</td> <td>M</td> <td>1.00</td> <td>1.00</td> </tr> <tr> <td>ALAMBRE No 74</td> <td>M</td> <td>1.00</td> <td>1.00</td> </tr> <tr> <td>ALAMBRE No 76</td> <td>M</td> <td>1.00</td> <td>1.00</td> </tr> <tr> <td>ALAMBRE No 78</td> <td>M</td> <td>1.00</td> <td>1.00</td> </tr> <tr> <td>ALAMBRE No 80</td> <td>M</td> <td>1.00</td> <td>1.00</td> </tr> <tr> <td>ALAMBRE No 82</td> <td>M</td> <td>1.00</td> <td>1.00</td> </tr> <tr> <td>ALAMBRE No 84</td> <td>M</td> <td>1.00</td> <td>1.00</td> </tr> <tr> <td>ALAMBRE No 86</td> <td>M</td> <td>1.00</td> <td>1.00</td> </tr> <tr> <td>ALAMBRE No 88</td> <td>M</td> <td>1.00</td> <td>1.00</td> </tr> <tr> <td>ALAMBRE No 90</td> <td>M</td> <td>1.00</td> <td>1.00</td> </tr> <tr> <td>ALAMBRE No 92</td> <td>M</td> <td>1.00</td> <td>1.00</td> </tr> <tr> <td>ALAMBRE No 94</td> <td>M</td> <td>1.00</td> <td>1.00</td> </tr> <tr> <td>ALAMBRE No 96</td> <td>M</td> <td>1.00</td> <td>1.00</td> </tr> <tr> <td>ALAMBRE No 98</td> <td>M</td> <td>1.00</td> <td>1.00</td> </tr> <tr> <td>ALAMBRE No 100</td> <td>M</td> <td>1.00</td> <td>1.00</td> </tr> </table>		DESCRIPCION	UNIDAD	QUANTIDAD	VALOR UNITARIO	CONCRETO	M <sup>3</sup>	1.00	1.00	ACERO	KG	1.00	1.00	VARILLA No 4	M	1.00	1.00	ALAMBRE No 16	M	1.00	1.00	ALAMBRE No 18	M	1.00	1.00	ALAMBRE No 20	M	1.00	1.00	ALAMBRE No 22	M	1.00	1.00	ALAMBRE No 24	M	1.00	1.00	ALAMBRE No 26	M	1.00	1.00	ALAMBRE No 28	M	1.00	1.00	ALAMBRE No 30	M	1.00	1.00	ALAMBRE No 32	M	1.00	1.00	ALAMBRE No 34	M	1.00	1.00	ALAMBRE No 36	M	1.00	1.00	ALAMBRE No 38	M	1.00	1.00	ALAMBRE No 40	M	1.00	1.00	ALAMBRE No 42	M	1.00	1.00	ALAMBRE No 44	M	1.00	1.00	ALAMBRE No 46	M	1.00	1.00	ALAMBRE No 48	M	1.00	1.00	ALAMBRE No 50	M	1.00	1.00	ALAMBRE No 52	M	1.00	1.00	ALAMBRE No 54	M	1.00	1.00	ALAMBRE No 56	M	1.00	1.00	ALAMBRE No 58	M	1.00	1.00	ALAMBRE No 60	M	1.00	1.00	ALAMBRE No 62	M	1.00	1.00	ALAMBRE No 64	M	1.00	1.00	ALAMBRE No 66	M	1.00	1.00	ALAMBRE No 68	M	1.00	1.00	ALAMBRE No 70	M	1.00	1.00	ALAMBRE No 72	M	1.00	1.00	ALAMBRE No 74	M	1.00	1.00	ALAMBRE No 76	M	1.00	1.00	ALAMBRE No 78	M	1.00	1.00	ALAMBRE No 80	M	1.00	1.00	ALAMBRE No 82	M	1.00	1.00	ALAMBRE No 84	M	1.00	1.00	ALAMBRE No 86	M	1.00	1.00	ALAMBRE No 88	M	1.00	1.00	ALAMBRE No 90	M	1.00	1.00	ALAMBRE No 92	M	1.00	1.00	ALAMBRE No 94	M	1.00	1.00	ALAMBRE No 96	M	1.00	1.00	ALAMBRE No 98	M	1.00	1.00	ALAMBRE No 100	M	1.00	1.00	<table border="1"> <tr> <td>DESCRIPCION</td> <td>UNIDAD</td> <td>QUANTIDAD</td> <td>VALOR UNITARIO</td> </tr> <tr> <td>CONCRETO</td> <td>M<sup>3</sup></td> <td>1.00</td> <td>1.00</td> </tr> <tr> <td>ACERO</td> <td>KG</td> <td>1.00</td> <td>1.00</td> </tr> <tr> <td>VARILLA No 4</td> <td>M</td> <td>1.00</td> <td>1.00</td> </tr> <tr> <td>ALAMBRE No 16</td> <td>M</td> <td>1.00</td> <td>1.00</td> </tr> <tr> <td>ALAMBRE No 18</td> <td>M</td> <td>1.00</td> <td>1.00</td> </tr> <tr> <td>ALAMBRE No 20</td> <td>M</td> <td>1.00</td> <td>1.00</td> </tr> <tr> <td>ALAMBRE No 22</td> <td>M</td> <td>1.00</td> <td>1.00</td> </tr> <tr> <td>ALAMBRE No 24</td> <td>M</td> <td>1.00</td> <td>1.00</td> </tr> <tr> <td>ALAMBRE No 26</td> <td>M</td> <td>1.00</td> <td>1.00</td> </tr> <tr> <td>ALAMBRE No 28</td> <td>M</td> <td>1.00</td> <td>1.00</td> </tr> <tr> <td>ALAMBRE No 30</td> <td>M</td> <td>1.00</td> <td>1.00</td> </tr> <tr> <td>ALAMBRE No 32</td> <td>M</td> <td>1.00</td> <td>1.00</td> </tr> <tr> <td>ALAMBRE No 34</td> <td>M</td> <td>1.00</td> <td>1.00</td> </tr> <tr> <td>ALAMBRE No 36</td> <td>M</td> <td>1.00</td> <td>1.00</td> </tr> <tr> <td>ALAMBRE No 38</td> <td>M</td> <td>1.00</td> <td>1.00</td> </tr> <tr> <td>ALAMBRE No 40</td> <td>M</td> <td>1.00</td> <td>1.00</td> </tr> <tr> <td>ALAMBRE No 42</td> <td>M</td> <td>1.00</td> <td>1.00</td> </tr> <tr> <td>ALAMBRE No 44</td> <td>M</td> <td>1.00</td> <td>1.00</td> </tr> <tr> <td>ALAMBRE No 46</td> <td>M</td> <td>1.00</td> <td>1.00</td> </tr> <tr> <td>ALAMBRE No 48</td> <td>M</td> <td>1.00</td> <td>1.00</td> </tr> <tr> <td>ALAMBRE No 50</td> <td>M</td> <td>1.00</td> <td>1.00</td> </tr> <tr> <td>ALAMBRE No 52</td> <td>M</td> <td>1.00</td> <td>1.00</td> </tr> <tr> <td>ALAMBRE No 54</td> <td>M</td> <td>1.00</td> <td>1.00</td> </tr> <tr> <td>ALAMBRE No 56</td> <td>M</td> <td>1.00</td> <td>1.00</td> </tr> <tr> <td>ALAMBRE No 58</td> <td>M</td> <td>1.00</td> <td>1.00</td> </tr> <tr> <td>ALAMBRE No 60</td> <td>M</td> <td>1.00</td> <td>1.00</td> </tr> <tr> <td>ALAMBRE No 62</td> <td>M</td> <td>1.00</td> <td>1.00</td> </tr> <tr> <td>ALAMBRE No 64</td> <td>M</td> <td>1.00</td> <td>1.00</td> </tr> <tr> <td>ALAMBRE No 66</td> <td>M</td> <td>1.00</td> <td>1.00</td> </tr> <tr> <td>ALAMBRE No 68</td> <td>M</td> <td>1.00</td> <td>1.00</td> </tr> <tr> <td>ALAMBRE No 70</td> <td>M</td> <td>1.00</td> <td>1.00</td> </tr> <tr> <td>ALAMBRE No 72</td> <td>M</td> <td>1.00</td> <td>1.00</td> </tr> <tr> <td>ALAMBRE No 74</td> <td>M</td> <td>1.00</td> <td>1.00</td> </tr> <tr> <td>ALAMBRE No 76</td> <td>M</td> <td>1.00</td> <td>1.00</td> </tr> <tr> <td>ALAMBRE No 78</td> <td>M</td> <td>1.00</td> <td>1.00</td> </tr> <tr> <td>ALAMBRE No 80</td> <td>M</td> <td>1.00</td> <td>1.00</td> </tr> <tr> <td>ALAMBRE No 82</td> <td>M</td> <td>1.00</td> <td>1.00</td> </tr> <tr> <td>ALAMBRE No 84</td> <td>M</td> <td>1.00</td> <td>1.00</td> </tr> <tr> <td>ALAMBRE No 86</td> <td>M</td> <td>1.00</td> <td>1.00</td> </tr> <tr> <td>ALAMBRE No 88</td> <td>M</td> <td>1.00</td> <td>1.00</td> </tr> <tr> <td>ALAMBRE No 90</td> <td>M</td> <td>1.00</td> <td>1.00</td> </tr> <tr> <td>ALAMBRE No 92</td> <td>M</td> <td>1.00</td> <td>1.00</td> </tr> <tr> <td>ALAMBRE No 94</td> <td>M</td> <td>1.00</td> <td>1.00</td> </tr> <tr> <td>ALAMBRE No 96</td> <td>M</td> <td>1.00</td> <td>1.00</td> </tr> <tr> <td>ALAMBRE No 98</td> <td>M</td> <td>1.00</td> <td>1.00</td> </tr> <tr> <td>ALAMBRE No 100</td> <td>M</td> <td>1.00</td> <td>1.00</td> </tr> </table>		DESCRIPCION	UNIDAD	QUANTIDAD	VALOR UNITARIO	CONCRETO	M <sup>3</sup>	1.00	1.00	ACERO	KG	1.00	1.00	VARILLA No 4	M	1.00	1.00	ALAMBRE No 16	M	1.00	1.00	ALAMBRE No 18	M	1.00	1.00	ALAMBRE No 20	M	1.00	1.00	ALAMBRE No 22	M	1.00	1.00	ALAMBRE No 24	M	1.00	1.00	ALAMBRE No 26	M	1.00	1.00	ALAMBRE No 28	M	1.00	1.00	ALAMBRE No 30	M	1.00	1.00	ALAMBRE No 32	M	1.00	1.00	ALAMBRE No 34	M	1.00	1.00	ALAMBRE No 36	M	1.00	1.00	ALAMBRE No 38	M	1.00	1.00	ALAMBRE No 40	M	1.00	1.00	ALAMBRE No 42	M	1.00	1.00	ALAMBRE No 44	M	1.00	1.00	ALAMBRE No 46	M	1.00	1.00	ALAMBRE No 48	M	1.00	1.00	ALAMBRE No 50	M	1.00	1.00	ALAMBRE No 52	M	1.00	1.00	ALAMBRE No 54	M	1.00	1.00	ALAMBRE No 56	M	1.00	1.00	ALAMBRE No 58	M	1.00	1.00	ALAMBRE No 60	M	1.00	1.00	ALAMBRE No 62	M	1.00	1.00	ALAMBRE No 64	M	1.00	1.00	ALAMBRE No 66	M	1.00	1.00	ALAMBRE No 68	M	1.00	1.00	ALAMBRE No 70	M	1.00	1.00	ALAMBRE No 72	M	1.00	1.00	ALAMBRE No 74	M	1.00	1.00	ALAMBRE No 76	M	1.00	1.00	ALAMBRE No 78	M	1.00	1.00	ALAMBRE No 80	M	1.00	1.00	ALAMBRE No 82	M	1.00	1.00	ALAMBRE No 84	M	1.00	1.00	ALAMBRE No 86	M	1.00	1.00	ALAMBRE No 88	M	1.00	1.00	ALAMBRE No 90	M	1.00	1.00	ALAMBRE No 92	M	1.00	1.00	ALAMBRE No 94	M	1.00	1.00	ALAMBRE No 96	M	1.00	1.00	ALAMBRE No 98	M	1.00	1.00	ALAMBRE No 100	M	1.00	1.00
DESCRIPCION	UNIDAD	QUANTIDAD	VALOR UNITARIO																																																																																																																																																																																																																																																																																																																																																																																								
CONCRETO	M <sup>3</sup>	1.00	1.00																																																																																																																																																																																																																																																																																																																																																																																								
ACERO	KG	1.00	1.00																																																																																																																																																																																																																																																																																																																																																																																								
VARILLA No 4	M	1.00	1.00																																																																																																																																																																																																																																																																																																																																																																																								
ALAMBRE No 16	M	1.00	1.00																																																																																																																																																																																																																																																																																																																																																																																								
ALAMBRE No 18	M	1.00	1.00																																																																																																																																																																																																																																																																																																																																																																																								
ALAMBRE No 20	M	1.00	1.00																																																																																																																																																																																																																																																																																																																																																																																								
ALAMBRE No 22	M	1.00	1.00																																																																																																																																																																																																																																																																																																																																																																																								
ALAMBRE No 24	M	1.00	1.00																																																																																																																																																																																																																																																																																																																																																																																								
ALAMBRE No 26	M	1.00	1.00																																																																																																																																																																																																																																																																																																																																																																																								
ALAMBRE No 28	M	1.00	1.00																																																																																																																																																																																																																																																																																																																																																																																								
ALAMBRE No 30	M	1.00	1.00																																																																																																																																																																																																																																																																																																																																																																																								
ALAMBRE No 32	M	1.00	1.00																																																																																																																																																																																																																																																																																																																																																																																								
ALAMBRE No 34	M	1.00	1.00																																																																																																																																																																																																																																																																																																																																																																																								
ALAMBRE No 36	M	1.00	1.00																																																																																																																																																																																																																																																																																																																																																																																								
ALAMBRE No 38	M	1.00	1.00																																																																																																																																																																																																																																																																																																																																																																																								
ALAMBRE No 40	M	1.00	1.00																																																																																																																																																																																																																																																																																																																																																																																								
ALAMBRE No 42	M	1.00	1.00																																																																																																																																																																																																																																																																																																																																																																																								
ALAMBRE No 44	M	1.00	1.00																																																																																																																																																																																																																																																																																																																																																																																								
ALAMBRE No 46	M	1.00	1.00																																																																																																																																																																																																																																																																																																																																																																																								
ALAMBRE No 48	M	1.00	1.00																																																																																																																																																																																																																																																																																																																																																																																								
ALAMBRE No 50	M	1.00	1.00																																																																																																																																																																																																																																																																																																																																																																																								
ALAMBRE No 52	M	1.00	1.00																																																																																																																																																																																																																																																																																																																																																																																								
ALAMBRE No 54	M	1.00	1.00																																																																																																																																																																																																																																																																																																																																																																																								
ALAMBRE No 56	M	1.00	1.00																																																																																																																																																																																																																																																																																																																																																																																								
ALAMBRE No 58	M	1.00	1.00																																																																																																																																																																																																																																																																																																																																																																																								
ALAMBRE No 60	M	1.00	1.00																																																																																																																																																																																																																																																																																																																																																																																								
ALAMBRE No 62	M	1.00	1.00																																																																																																																																																																																																																																																																																																																																																																																								
ALAMBRE No 64	M	1.00	1.00																																																																																																																																																																																																																																																																																																																																																																																								
ALAMBRE No 66	M	1.00	1.00																																																																																																																																																																																																																																																																																																																																																																																								
ALAMBRE No 68	M	1.00	1.00																																																																																																																																																																																																																																																																																																																																																																																								
ALAMBRE No 70	M	1.00	1.00																																																																																																																																																																																																																																																																																																																																																																																								
ALAMBRE No 72	M	1.00	1.00																																																																																																																																																																																																																																																																																																																																																																																								
ALAMBRE No 74	M	1.00	1.00																																																																																																																																																																																																																																																																																																																																																																																								
ALAMBRE No 76	M	1.00	1.00																																																																																																																																																																																																																																																																																																																																																																																								
ALAMBRE No 78	M	1.00	1.00																																																																																																																																																																																																																																																																																																																																																																																								
ALAMBRE No 80	M	1.00	1.00																																																																																																																																																																																																																																																																																																																																																																																								
ALAMBRE No 82	M	1.00	1.00																																																																																																																																																																																																																																																																																																																																																																																								
ALAMBRE No 84	M	1.00	1.00																																																																																																																																																																																																																																																																																																																																																																																								
ALAMBRE No 86	M	1.00	1.00																																																																																																																																																																																																																																																																																																																																																																																								
ALAMBRE No 88	M	1.00	1.00																																																																																																																																																																																																																																																																																																																																																																																								
ALAMBRE No 90	M	1.00	1.00																																																																																																																																																																																																																																																																																																																																																																																								
ALAMBRE No 92	M	1.00	1.00																																																																																																																																																																																																																																																																																																																																																																																								
ALAMBRE No 94	M	1.00	1.00																																																																																																																																																																																																																																																																																																																																																																																								
ALAMBRE No 96	M	1.00	1.00																																																																																																																																																																																																																																																																																																																																																																																								
ALAMBRE No 98	M	1.00	1.00																																																																																																																																																																																																																																																																																																																																																																																								
ALAMBRE No 100	M	1.00	1.00																																																																																																																																																																																																																																																																																																																																																																																								
DESCRIPCION	UNIDAD	QUANTIDAD	VALOR UNITARIO																																																																																																																																																																																																																																																																																																																																																																																								
CONCRETO	M <sup>3</sup>	1.00	1.00																																																																																																																																																																																																																																																																																																																																																																																								
ACERO	KG	1.00	1.00																																																																																																																																																																																																																																																																																																																																																																																								
VARILLA No 4	M	1.00	1.00																																																																																																																																																																																																																																																																																																																																																																																								
ALAMBRE No 16	M	1.00	1.00																																																																																																																																																																																																																																																																																																																																																																																								
ALAMBRE No 18	M	1.00	1.00																																																																																																																																																																																																																																																																																																																																																																																								
ALAMBRE No 20	M	1.00	1.00																																																																																																																																																																																																																																																																																																																																																																																								
ALAMBRE No 22	M	1.00	1.00																																																																																																																																																																																																																																																																																																																																																																																								
ALAMBRE No 24	M	1.00	1.00																																																																																																																																																																																																																																																																																																																																																																																								
ALAMBRE No 26	M	1.00	1.00																																																																																																																																																																																																																																																																																																																																																																																								
ALAMBRE No 28	M	1.00	1.00																																																																																																																																																																																																																																																																																																																																																																																								
ALAMBRE No 30	M	1.00	1.00																																																																																																																																																																																																																																																																																																																																																																																								
ALAMBRE No 32	M	1.00	1.00																																																																																																																																																																																																																																																																																																																																																																																								
ALAMBRE No 34	M	1.00	1.00																																																																																																																																																																																																																																																																																																																																																																																								
ALAMBRE No 36	M	1.00	1.00																																																																																																																																																																																																																																																																																																																																																																																								
ALAMBRE No 38	M	1.00	1.00																																																																																																																																																																																																																																																																																																																																																																																								
ALAMBRE No 40	M	1.00	1.00																																																																																																																																																																																																																																																																																																																																																																																								
ALAMBRE No 42	M	1.00	1.00																																																																																																																																																																																																																																																																																																																																																																																								
ALAMBRE No 44	M	1.00	1.00																																																																																																																																																																																																																																																																																																																																																																																								
ALAMBRE No 46	M	1.00	1.00																																																																																																																																																																																																																																																																																																																																																																																								
ALAMBRE No 48	M	1.00	1.00																																																																																																																																																																																																																																																																																																																																																																																								
ALAMBRE No 50	M	1.00	1.00																																																																																																																																																																																																																																																																																																																																																																																								
ALAMBRE No 52	M	1.00	1.00																																																																																																																																																																																																																																																																																																																																																																																								
ALAMBRE No 54	M	1.00	1.00																																																																																																																																																																																																																																																																																																																																																																																								
ALAMBRE No 56	M	1.00	1.00																																																																																																																																																																																																																																																																																																																																																																																								
ALAMBRE No 58	M	1.00	1.00																																																																																																																																																																																																																																																																																																																																																																																								
ALAMBRE No 60	M	1.00	1.00																																																																																																																																																																																																																																																																																																																																																																																								
ALAMBRE No 62	M	1.00	1.00																																																																																																																																																																																																																																																																																																																																																																																								
ALAMBRE No 64	M	1.00	1.00																																																																																																																																																																																																																																																																																																																																																																																								
ALAMBRE No 66	M	1.00	1.00																																																																																																																																																																																																																																																																																																																																																																																								
ALAMBRE No 68	M	1.00	1.00																																																																																																																																																																																																																																																																																																																																																																																								
ALAMBRE No 70	M	1.00	1.00																																																																																																																																																																																																																																																																																																																																																																																								
ALAMBRE No 72	M	1.00	1.00																																																																																																																																																																																																																																																																																																																																																																																								
ALAMBRE No 74	M	1.00	1.00																																																																																																																																																																																																																																																																																																																																																																																								
ALAMBRE No 76	M	1.00	1.00																																																																																																																																																																																																																																																																																																																																																																																								
ALAMBRE No 78	M	1.00	1.00																																																																																																																																																																																																																																																																																																																																																																																								
ALAMBRE No 80	M	1.00	1.00																																																																																																																																																																																																																																																																																																																																																																																								
ALAMBRE No 82	M	1.00	1.00																																																																																																																																																																																																																																																																																																																																																																																								
ALAMBRE No 84	M	1.00	1.00																																																																																																																																																																																																																																																																																																																																																																																								
ALAMBRE No 86	M	1.00	1.00																																																																																																																																																																																																																																																																																																																																																																																								
ALAMBRE No 88	M	1.00	1.00																																																																																																																																																																																																																																																																																																																																																																																								
ALAMBRE No 90	M	1.00	1.00																																																																																																																																																																																																																																																																																																																																																																																								
ALAMBRE No 92	M	1.00	1.00																																																																																																																																																																																																																																																																																																																																																																																								
ALAMBRE No 94	M	1.00	1.00																																																																																																																																																																																																																																																																																																																																																																																								
ALAMBRE No 96	M	1.00	1.00																																																																																																																																																																																																																																																																																																																																																																																								
ALAMBRE No 98	M	1.00	1.00																																																																																																																																																																																																																																																																																																																																																																																								
ALAMBRE No 100	M	1.00	1.00																																																																																																																																																																																																																																																																																																																																																																																								

## ARMADURA ADICIONAL TAPA

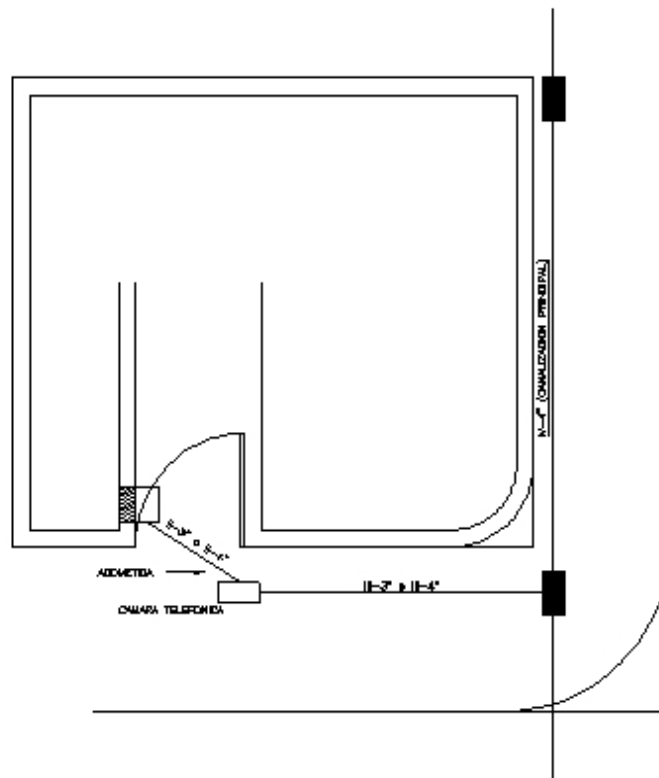


## ARMADURA ADICIONAL BASE Ø 7MM



		Colombia Telecomunicaciones S.A. E. S. P.			
		VICIPRESIDENCIA DE TELEFONIA LOCAL			
DESCRIPCION TIPO MATERIAL MARCA		DESCRIPCION TIPO		DESCRIPCION TIPO	
CAMARA PRE FABRICADA TIPO D				CAMARA PRE FABRICADA TIPO D	
DISEÑADO POR JORGE BELLO		REVISADO POR JORGE BELLO		FECHA 14.10.03	

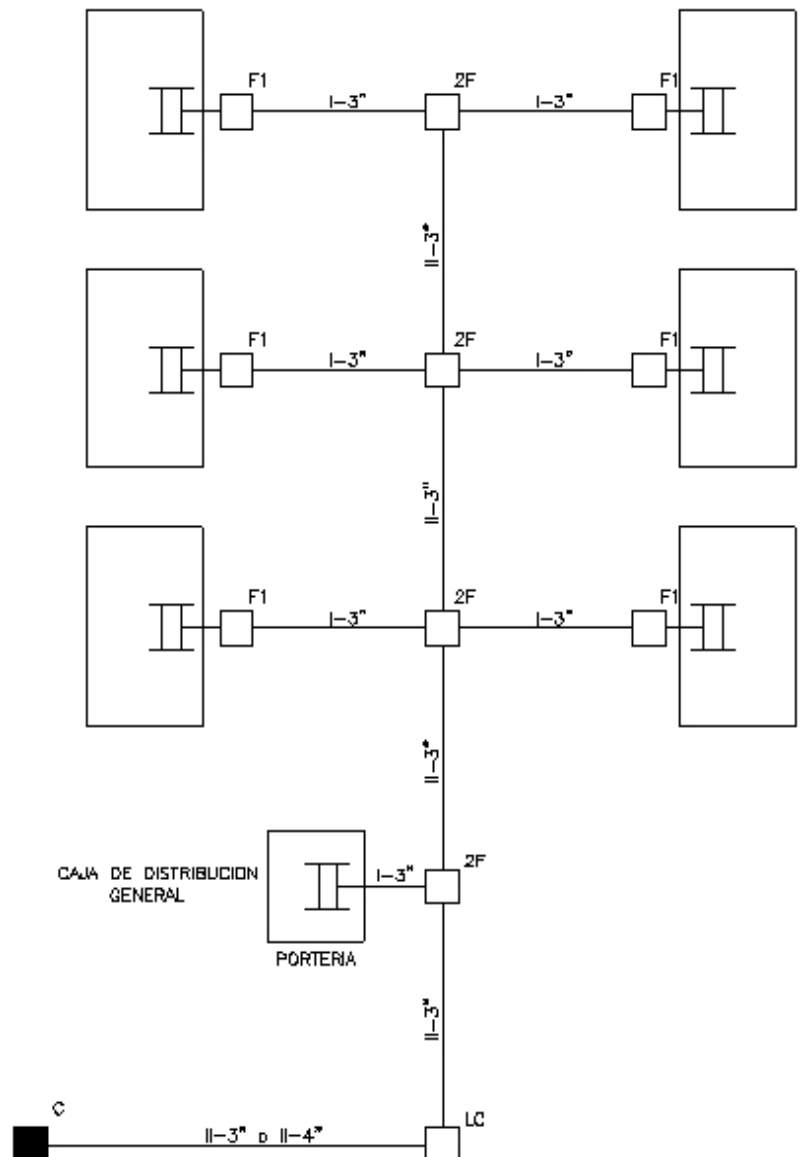
## DETALLE CANALIZACION ACOMETIDA SUBTERRANEA



- CAMARA TELEFONICA
- CANAL DE DISTRIBUCION GENERAL (CDIG)
- CANAL EXISTENTE
- 1-2' CANALIZACION EXISTENTE
- 1-2' CANALIZACION PROTEGIDA
- CAMARA TELEFONICA INTERNA EN CASO QUE SE REQUIERA

		Colombia Telecomunicaciones S.A. E. S. P. VICERRESIDENCIA DE TELEFONIA LOCAL	
MONTOCORA		PREGUNTA TITULO	CALIFICACION TITULO
NOMBRE TITULO	NOMBRE TITULO	DETALLE CANALIZACION ACOMETIDA SUBTERRANEA	
NOMBRE TITULO	NOMBRE TITULO	FECHA 1-25	FECHA 14.10.03
NOMBRE TITULO	NOMBRE TITULO	FECHA 07-07	FECHA 07-07



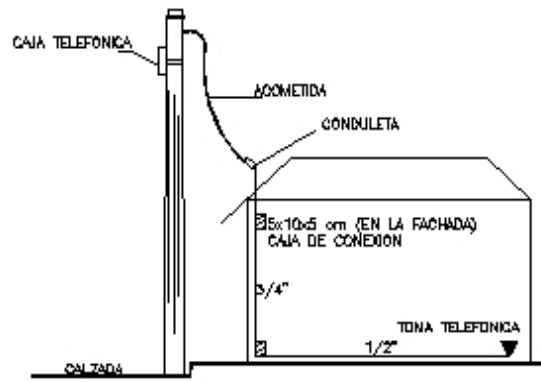


ULTIMA CAMARA DE TELECOM

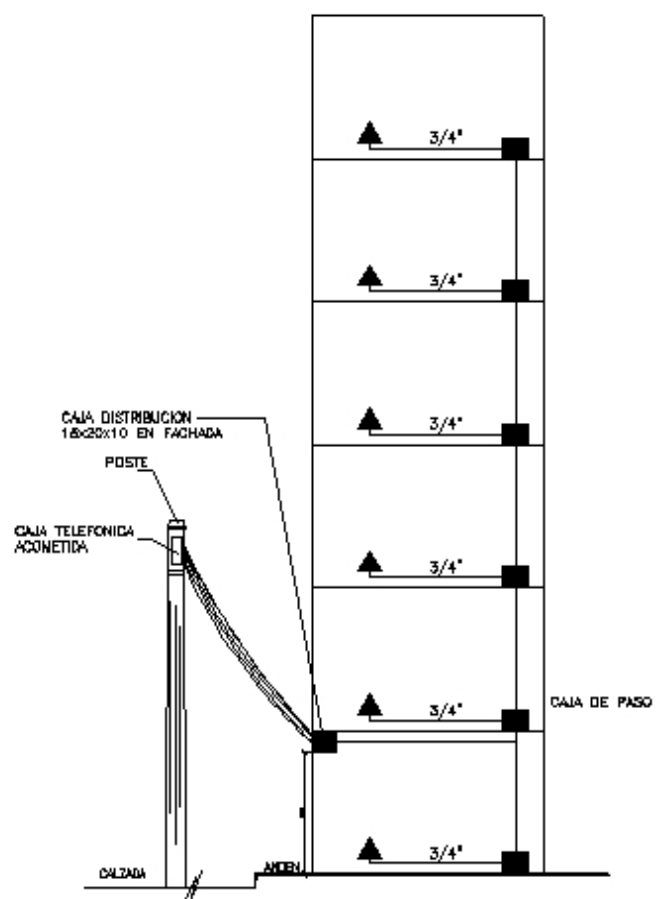


STRIP TELEFONICO GENERAL Y POR BLOQUES DE APARTAMENTOS  
LA OBRA CIVIL DENTRO DEL CONJUNTO RESIDENCIAL LA DEBE CONSTRUIR EL URBANIZADOR.

		Colombia Telecomunicaciones S.A. E. S. P.	
		VICI RESIDENCIAL DE TELEFONIA LOCAL	
NOMBRE: TODAS DIRECCION: TODAS NOMBRE DEL CLIENTE: JAVIER ESCOBARTE NOMBRE DEL PROYECTO: JAVIER REKDA CIUDAD: CALI - ACF FECHA: JENER 1990	LOCALIDAD: TODAS CANTON: NO APLICA	CANALLAZACION ACOMETIDA PARA URBANIZACIONES Y CONDOMINIOS	
NÚMERO DE PROYECTO: 1-000-00	FECHA: 1-30	HOJA: 14	DE: 07-07

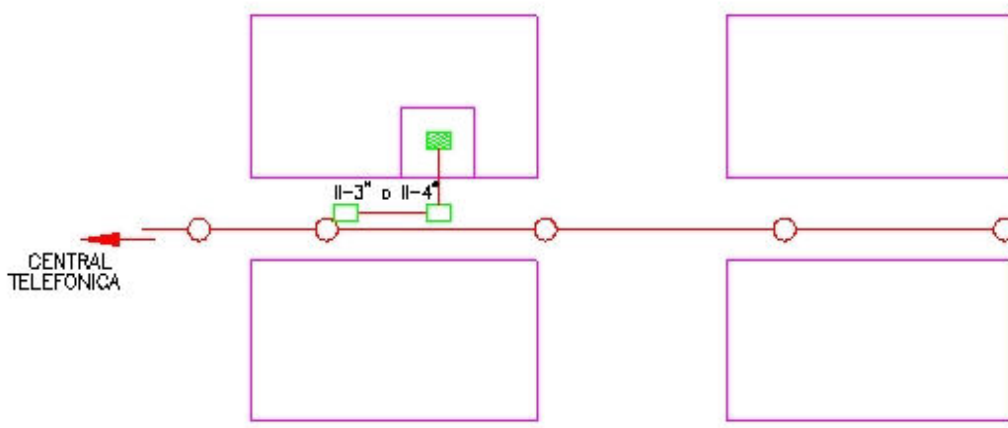
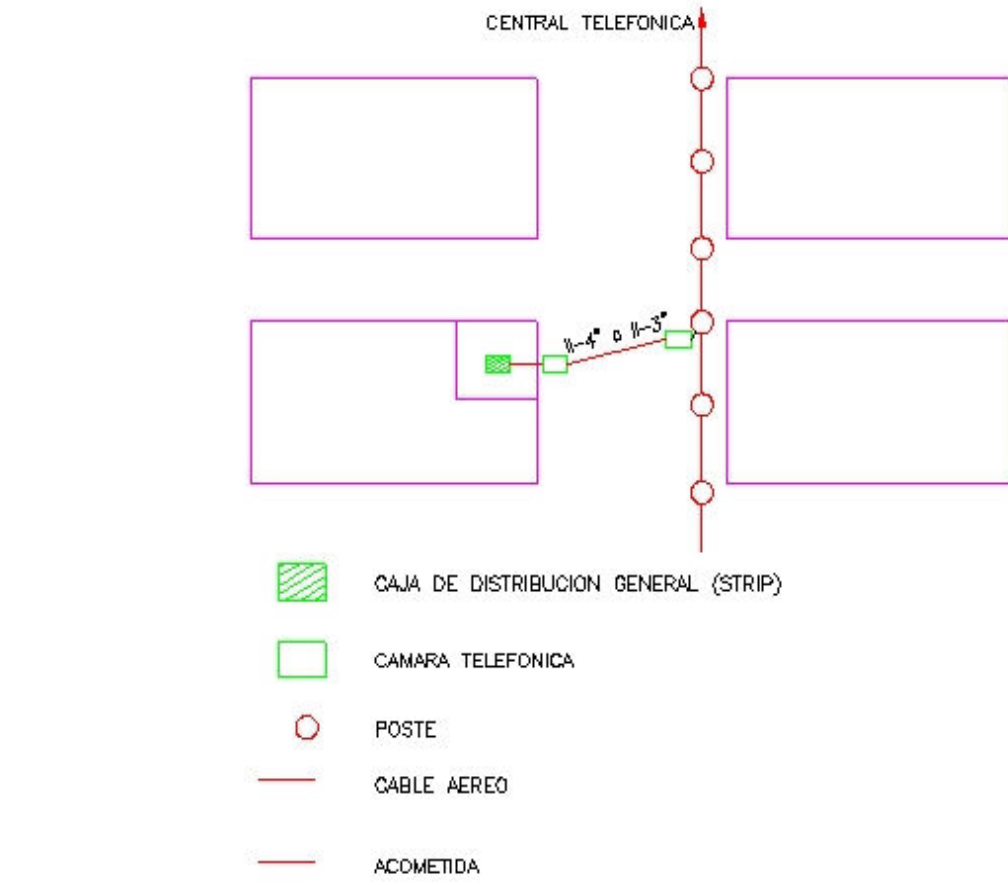


ACOMETIDA EN VIVIENDA UNIFAMILIAR  
 \* EN LA CAJA DE CONEXION DE LA FACHADA  
 VA COLOCADO UN BLOQUE BIPOLAR PLASTICO  
 VER DIBUJO CT-097



NOTA:  
 LAS CAJAS DE PASO DEBEN ESTAR UBICADAS EN SITIO DE FACIL ACCESO  
 PARA EL PERSONAL DE TELEFONIA.

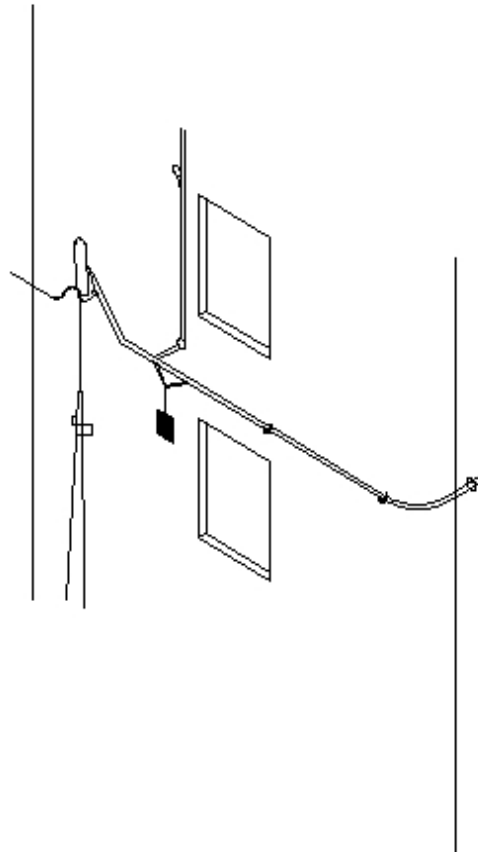
		Colombia Telecomunicaciones S.A. E. S. P.	
		VICEPRESIDENCIA DE TELEFONIA LOCAL	
USUARIO	SECCION	USUARIO (CALLE)	OTRO
NO	TELEFONIA LOCAL	TELEFONIA LOCAL	NO APLICA
		ACOMETIDA AEREA	
	AREA		
	AREA		
	AREA		
	AREA	AREA	AREA
	AREA	AREA	AREA
	AREA	AREA	AREA
	AREA	AREA	AREA



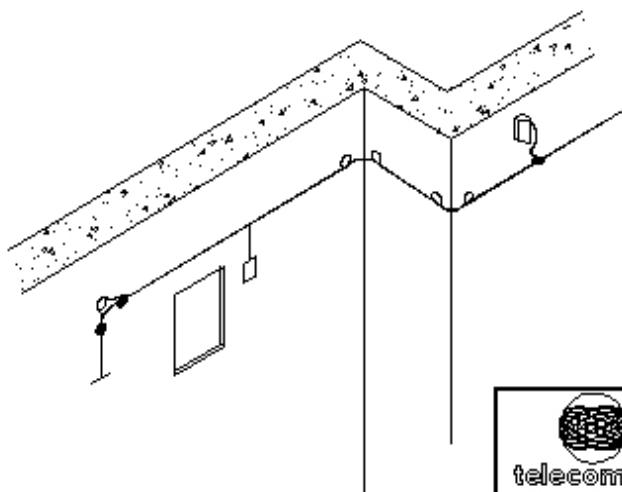
EL BLOQUE INTERNO SE COLOCARA EN LA CAJA DE DISTRIBUIDOR GENERAL

		Colombia Telecomunicaciones S.A. E.S.P.																																																																						
		VICI RESIDENCIAL DE TELEFONIA LOCAL																																																																						
<table border="1"> <tr><td>NO. DE</td><td>NO. DE</td><td>NO. DE</td></tr> <tr><td> </td><td> </td><td> </td></tr> <tr><td> </td><td> </td><td> </td></tr> <tr><td> </td><td> </td><td> </td></tr> <tr><td> </td><td> </td><td> </td></tr> <tr><td> </td><td> </td><td> </td></tr> <tr><td> </td><td> </td><td> </td></tr> </table>	NO. DE	NO. DE	NO. DE																			<table border="1"> <tr><td>PROYECTO</td><td>TELECOM</td></tr> <tr><td>CLIENTE</td><td>TELECOM</td></tr> <tr><td>PROYECTO</td><td>TELECOM</td></tr> <tr><td>PROYECTO</td><td>TELECOM</td></tr> <tr><td>PROYECTO</td><td>TELECOM</td></tr> <tr><td>PROYECTO</td><td>TELECOM</td></tr> <tr><td>PROYECTO</td><td>TELECOM</td></tr> <tr><td>PROYECTO</td><td>TELECOM</td></tr> </table>	PROYECTO	TELECOM	CLIENTE	TELECOM	PROYECTO	TELECOM	PROYECTO	TELECOM	PROYECTO	TELECOM	PROYECTO	TELECOM	PROYECTO	TELECOM	PROYECTO	TELECOM	<table border="1"> <tr><td>PROYECTO</td><td>TELECOM</td></tr> <tr><td>CLIENTE</td><td>TELECOM</td></tr> <tr><td>PROYECTO</td><td>TELECOM</td></tr> <tr><td>PROYECTO</td><td>TELECOM</td></tr> <tr><td>PROYECTO</td><td>TELECOM</td></tr> <tr><td>PROYECTO</td><td>TELECOM</td></tr> <tr><td>PROYECTO</td><td>TELECOM</td></tr> <tr><td>PROYECTO</td><td>TELECOM</td></tr> </table>	PROYECTO	TELECOM	CLIENTE	TELECOM	PROYECTO	TELECOM	PROYECTO	TELECOM	PROYECTO	TELECOM	PROYECTO	TELECOM	PROYECTO	TELECOM	PROYECTO	TELECOM	<table border="1"> <tr><td>PROYECTO</td><td>TELECOM</td></tr> <tr><td>CLIENTE</td><td>TELECOM</td></tr> <tr><td>PROYECTO</td><td>TELECOM</td></tr> <tr><td>PROYECTO</td><td>TELECOM</td></tr> <tr><td>PROYECTO</td><td>TELECOM</td></tr> <tr><td>PROYECTO</td><td>TELECOM</td></tr> <tr><td>PROYECTO</td><td>TELECOM</td></tr> <tr><td>PROYECTO</td><td>TELECOM</td></tr> </table>	PROYECTO	TELECOM	CLIENTE	TELECOM	PROYECTO	TELECOM	PROYECTO	TELECOM	PROYECTO	TELECOM	PROYECTO	TELECOM	PROYECTO	TELECOM	PROYECTO	TELECOM
NO. DE	NO. DE	NO. DE																																																																						
PROYECTO	TELECOM																																																																							
CLIENTE	TELECOM																																																																							
PROYECTO	TELECOM																																																																							
PROYECTO	TELECOM																																																																							
PROYECTO	TELECOM																																																																							
PROYECTO	TELECOM																																																																							
PROYECTO	TELECOM																																																																							
PROYECTO	TELECOM																																																																							
PROYECTO	TELECOM																																																																							
CLIENTE	TELECOM																																																																							
PROYECTO	TELECOM																																																																							
PROYECTO	TELECOM																																																																							
PROYECTO	TELECOM																																																																							
PROYECTO	TELECOM																																																																							
PROYECTO	TELECOM																																																																							
PROYECTO	TELECOM																																																																							
PROYECTO	TELECOM																																																																							
CLIENTE	TELECOM																																																																							
PROYECTO	TELECOM																																																																							
PROYECTO	TELECOM																																																																							
PROYECTO	TELECOM																																																																							
PROYECTO	TELECOM																																																																							
PROYECTO	TELECOM																																																																							
PROYECTO	TELECOM																																																																							
		<p style="text-align: center;">RED AEREA ACOMETIDA EDIFICIO</p>																																																																						
		FECHA: 14.10.99	HOJA: 07-073																																																																					

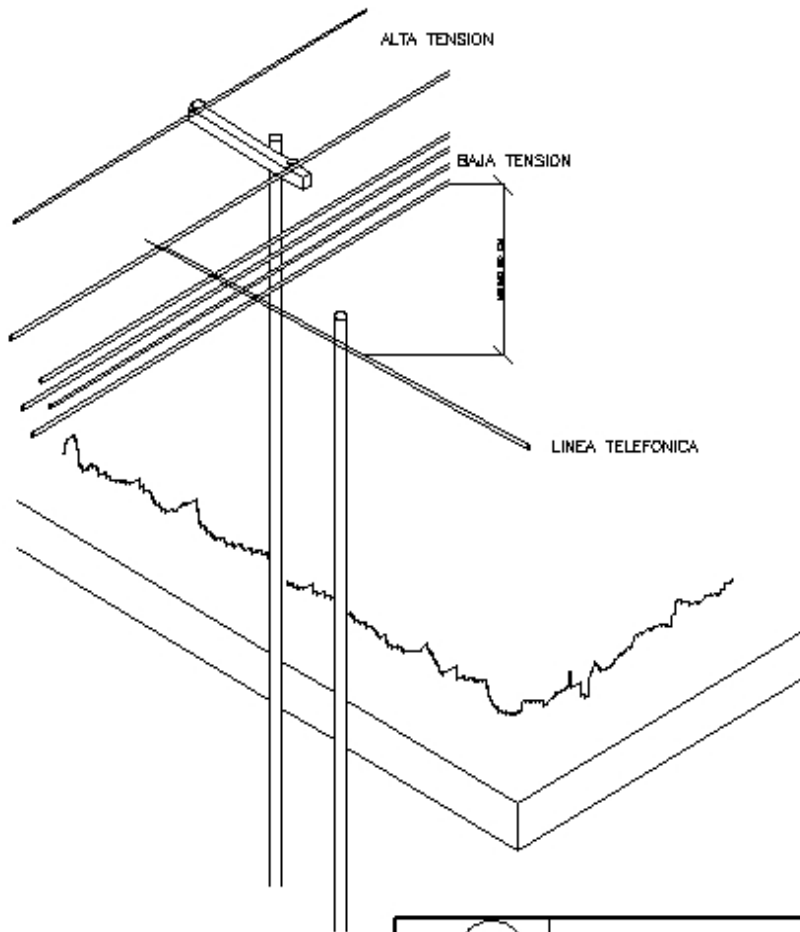
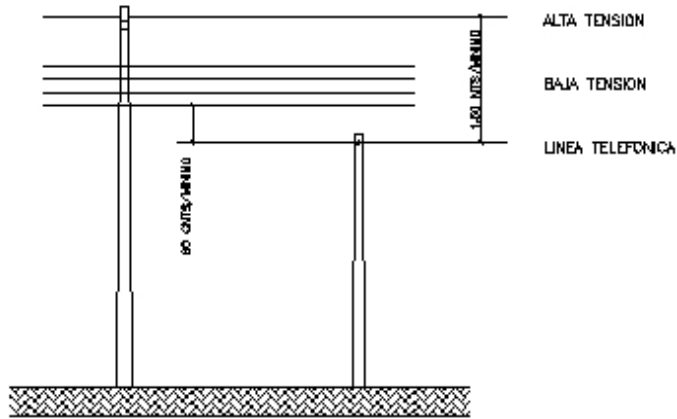
SISTEMA DE SUSPENSION POR ARGOLLAS



SISTEMA DE SUSPENSION POR CABLE

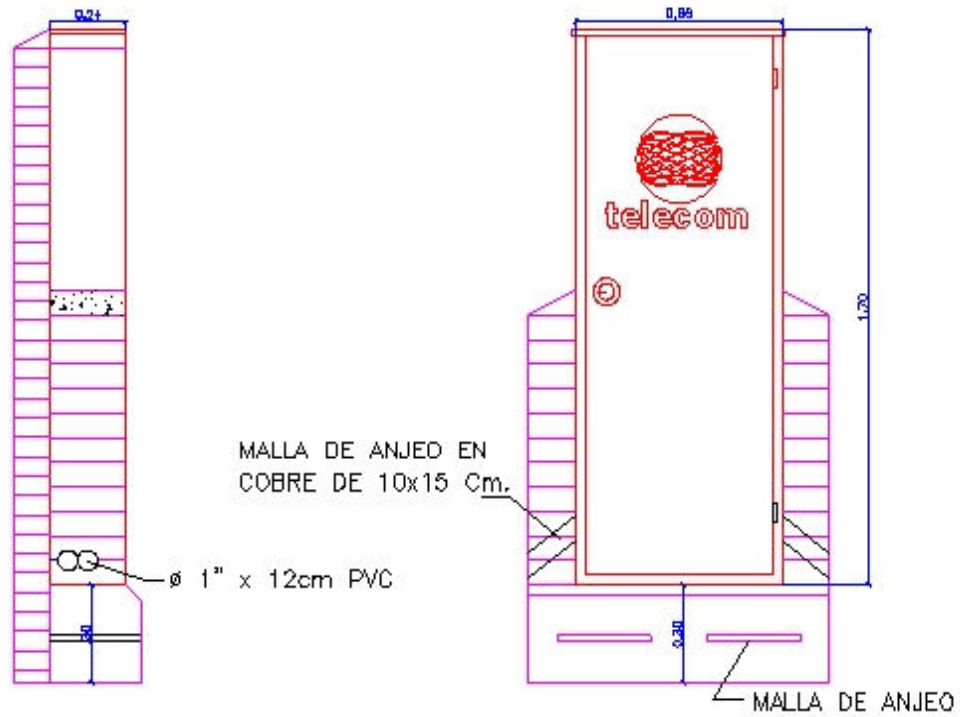


		Colombia Telecomunicaciones S.A. E. S. P.																					
		VICERESIDENCIA DE TELEFONIA LOCAL																					
<table border="1"> <tr> <th colspan="2">MOTOCICLO</th> </tr> <tr> <td>NO.</td> <td>COMPROB.</td> </tr> <tr> <td></td> <td></td> </tr> <tr> <td></td> <td></td> </tr> <tr> <td></td> <td></td> </tr> <tr> <td></td> <td></td> </tr> <tr> <td></td> <td></td> </tr> <tr> <td></td> <td></td> </tr> <tr> <td></td> <td></td> </tr> <tr> <td></td> <td></td> </tr> </table>		MOTOCICLO		NO.	COMPROB.																	FECHA: 1990	NOMBRE: MURALES
MOTOCICLO																							
NO.	COMPROB.																						
		INSTALACIONES MURALES																					
		FECHA: 1-20	FECHA: 14.10.93																				
			FECHA: 07-074																				



 <b>telecom</b>		Colombia Telecomunicaciones S.A. E. S. P. VICIPRESIDENCIA DE TELEFONIA LOCAL		
		LINEA TELEFONICA TUDAS	LINEA TELEFONICA TUDAS	FORMAS DE NO APUS.
NOMBRE TUDAS	NOMBRE TUDAS	<b>INSTALACIONES EN POSTERIA</b>		
NOMBRE JAVIER FUQUA	NOMBRE JAVIER FUQUA			
NOMBRE JAVIER FUQUA	NOMBRE JAVIER FUQUA			
NOMBRE JAVIER FUQUA	NOMBRE JAVIER FUQUA			
NOMBRE JAVIER FUQUA	NOMBRE JAVIER FUQUA	NOMBRE JAVIER FUQUA	NOMBRE JAVIER FUQUA	NOMBRE JAVIER FUQUA

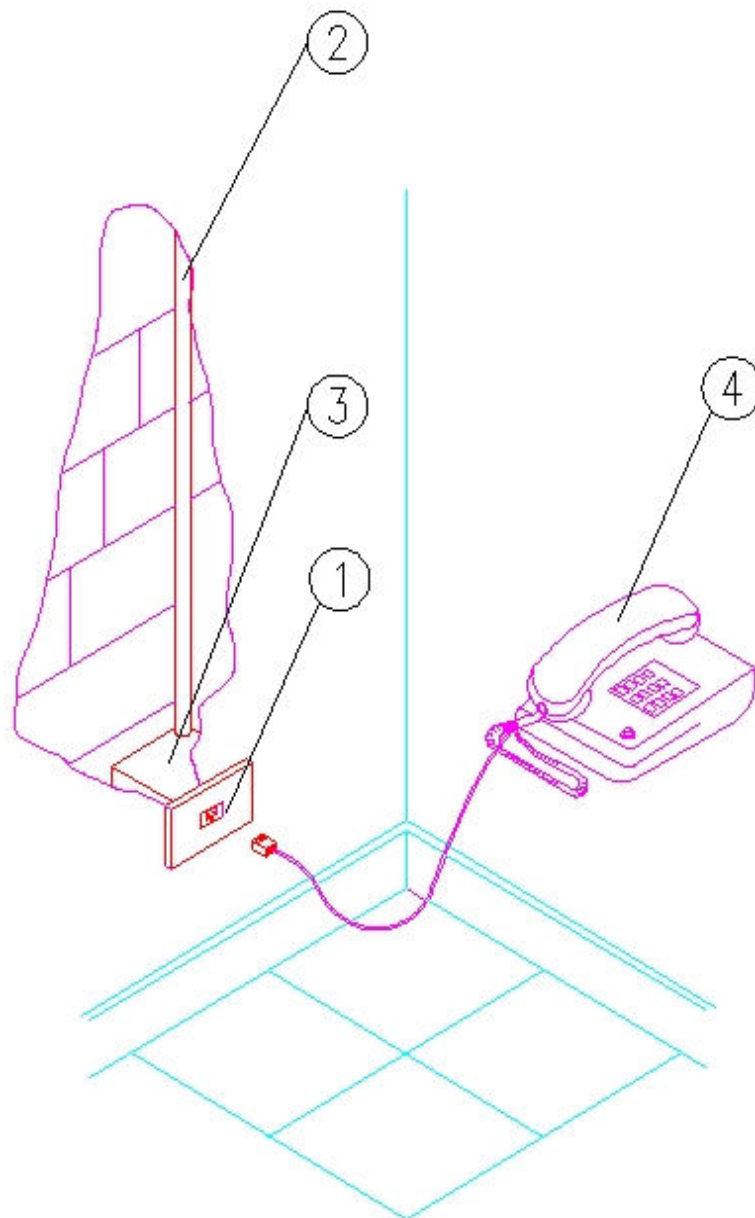
ARMARIO CAPACIDAD MAXIMA 1.400 PARES



NOTA: LAS CANTIDADES INCLUYEN DESPERDICIOS

MATERIALES	UNIDAD	ARM. 1400
ARMARIO	U	1
LADRILLO PRENSADO	U	80
MORTERO 1:3	M3	0.007
PINTURA NEGRA (NOMENCLACION Y GRUPO DE TELECOM)	GL	0.008
TUBO PVC ø=1"	M	0.48
MALLA ANJEO COBRE	M2	0.015

			Colombia Telecomunicaciones S.A. E. S. P.		
			VICIOPRESIDENCIA DE TELEFONIA LOCAL		
DESCRIPCION TUBO CABLE TUBO			CANTIDAD 120		EQUIPO DE NO APUR
TUBO TUBO TUBO			ARMARIO DE DISTRIBUCION PARA 1400 PARES DE CAPACIDAD TOTAL		
TUBO TUBO TUBO			TUBO 120		TUBO 14.10.03
TUBO TUBO			TUBO 120		TUBO DT-876

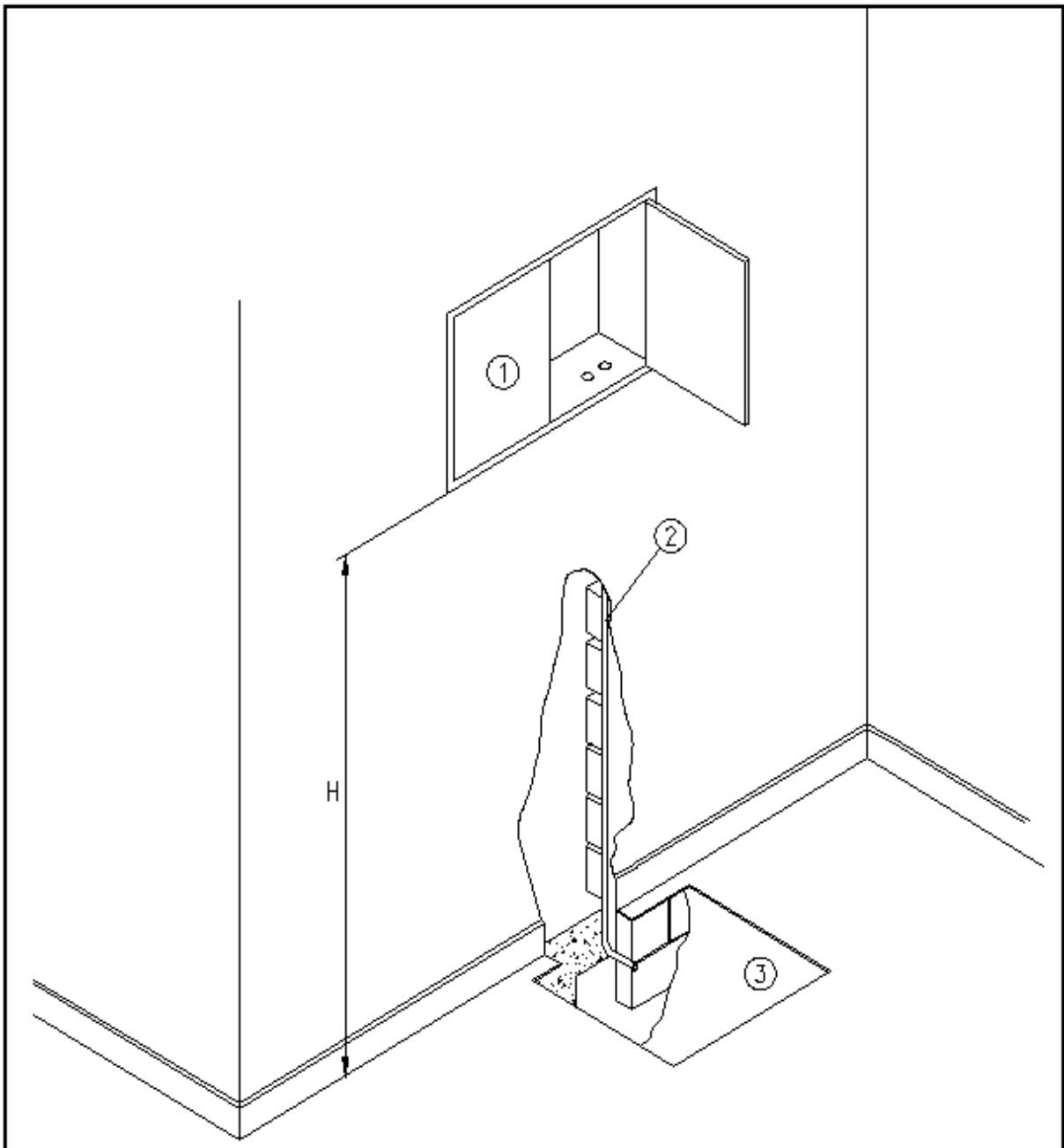


- 1- TOMA HEMBRA DE CAJA (PARA CAJA REDONDA)
- 2- TUBERIA EN PVC O METALICA GALVANIZADA
- 3- CAJA DE 4" x 2" x 2" PARA TOMA TELEFONICA
- 4- APARATO TELEFONICO

**NOTA:**

LA ALTURA DE LA CAJA METALICA  
AL PISO DEBE SER DE MINIMO 45 CM.

		Colombia Telecomunicaciones S.A. E. S. P.															
		VICEPRESIDENCIA DE TELEFONIA LOCAL															
<table border="1"> <tr> <td>FECHA</td> <td>REVISADO</td> <td>A PROB. EN</td> </tr> <tr> <td> </td> <td> </td> <td> </td> </tr> </table>		FECHA	REVISADO	A PROB. EN				<table border="1"> <tr> <td>PROYECTO</td> <td>TERMINAL TELEFONICO</td> </tr> <tr> <td> </td> <td> </td> </tr> </table>	PROYECTO	TERMINAL TELEFONICO			<table border="1"> <tr> <td>REVISADO</td> <td>REVISOR</td> </tr> <tr> <td> </td> <td> </td> </tr> </table>	REVISADO	REVISOR		
FECHA	REVISADO	A PROB. EN															
PROYECTO	TERMINAL TELEFONICO																
REVISADO	REVISOR																
TERMINAL TELEFONICO																	
<table border="1"> <tr> <td> </td> <td> </td> <td> </td> </tr> <tr> <td> </td> <td> </td> <td> </td> </tr> </table>								<table border="1"> <tr> <td>FECHA</td> <td>14.10.03</td> </tr> <tr> <td> </td> <td> </td> </tr> </table>	FECHA	14.10.03			<table border="1"> <tr> <td> </td> <td> </td> </tr> <tr> <td> </td> <td> </td> </tr> </table>				
FECHA	14.10.03																
<table border="1"> <tr> <td> </td> <td> </td> </tr> <tr> <td> </td> <td> </td> </tr> </table>						<table border="1"> <tr> <td> </td> <td> </td> </tr> <tr> <td> </td> <td> </td> </tr> </table>					<table border="1"> <tr> <td> </td> <td> </td> </tr> <tr> <td> </td> <td> </td> </tr> </table>						



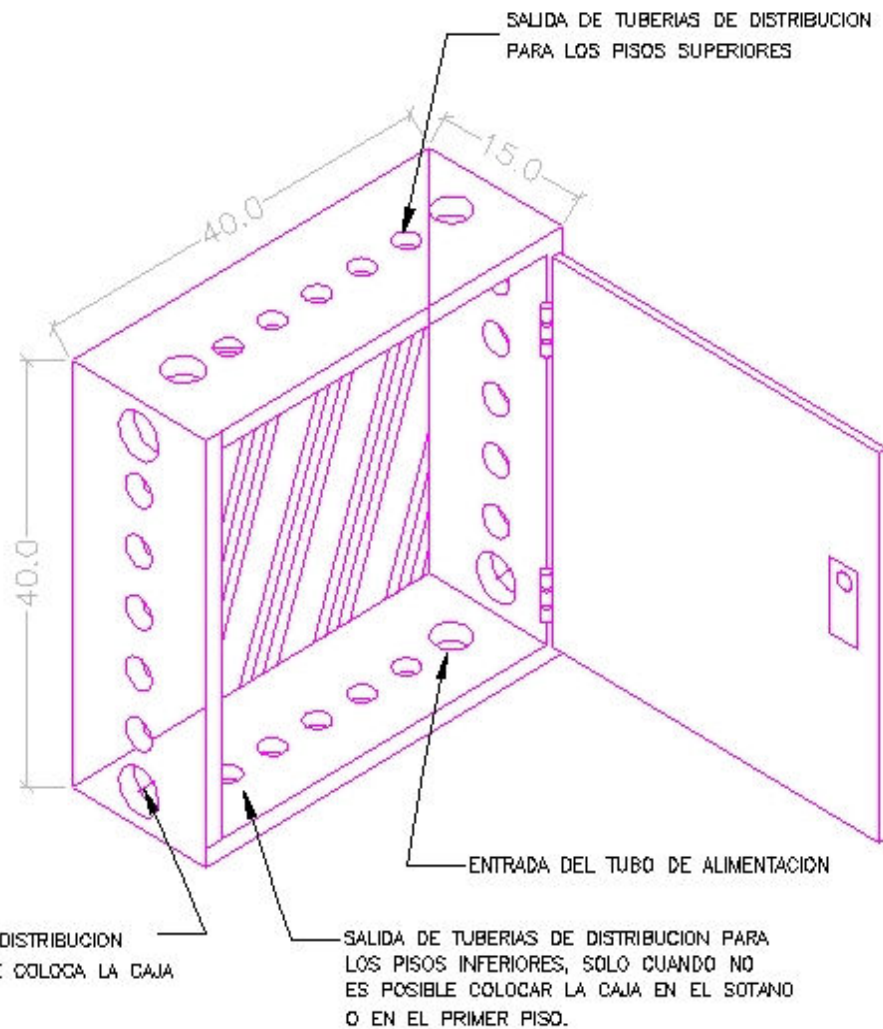
**NOTA:**

LA ALTURA "H" MÁXIMA 1.5 m Y MINIMA 1.0 m

- 1- CAJA DE DISTRIBUCION GENERAL
- 2- TUBERIA DE PVC ø 2" o ø 3"  
(DEBEN SER COLOCADOS PREFERIBLENTE DOS DUCTOS DE PVC)
- 3- CAMARA TIPO F o TIPO 2F

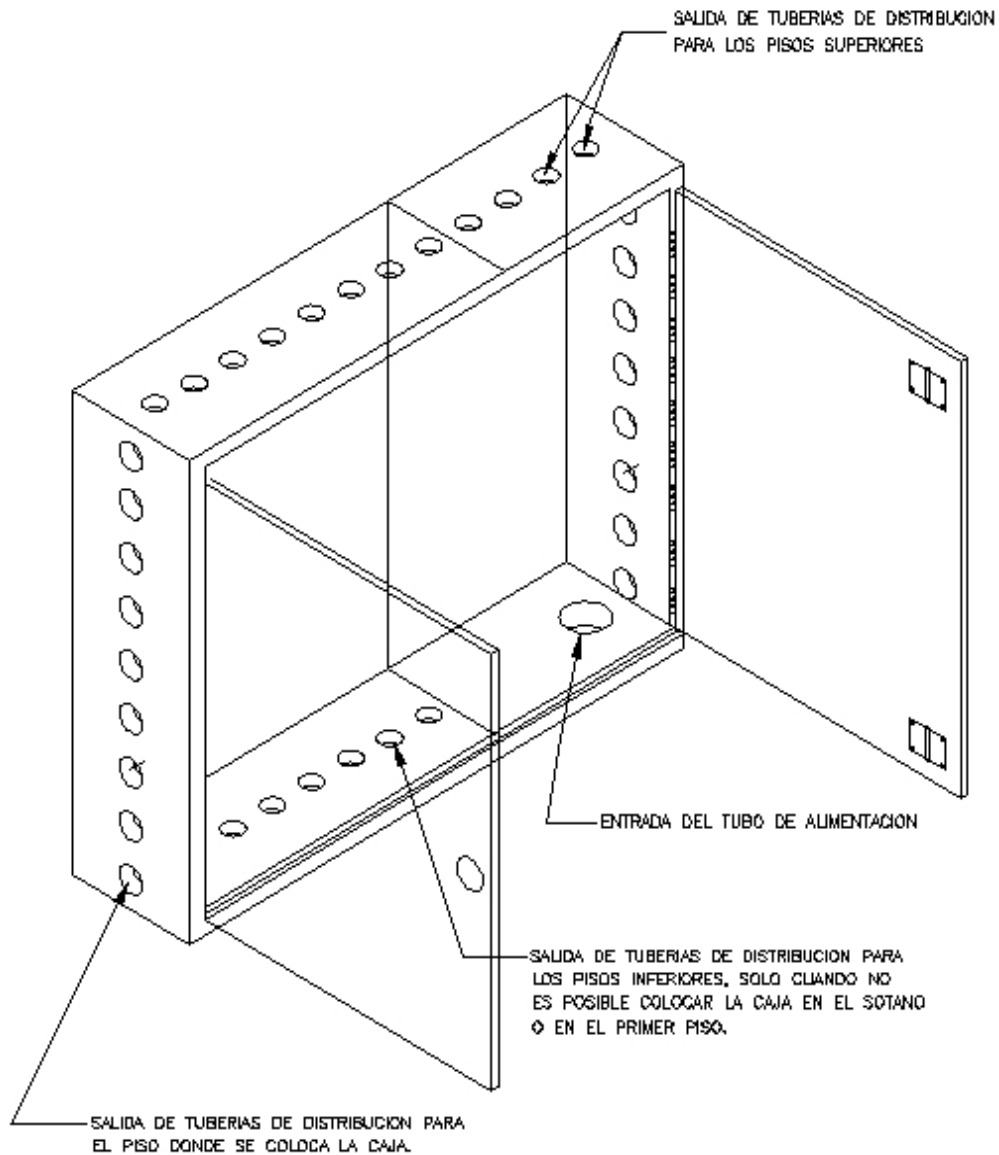
		Colombia Telecomunicaciones S.A. E. S.P.																																	
		VICEPRESIDENCIA DE TELEFONIA LOCAL																																	
<table border="1"> <tr> <td>UBICACION</td> <td>REGION</td> <td>CONTRIBUCION</td> <td>CONTRIBUCION</td> </tr> <tr> <td>BOGOTA</td> <td>BOGOTA</td> <td>BOGOTA</td> <td>BOGOTA</td> </tr> <tr> <td></td> <td></td> <td></td> <td></td> </tr> <tr> <td></td> <td></td> <td></td> <td></td> </tr> <tr> <td></td> <td></td> <td></td> <td></td> </tr> <tr> <td></td> <td></td> <td></td> <td></td> </tr> <tr> <td></td> <td></td> <td></td> <td></td> </tr> <tr> <td></td> <td></td> <td></td> <td></td> </tr> </table>		UBICACION	REGION	CONTRIBUCION	CONTRIBUCION	BOGOTA	BOGOTA	BOGOTA	BOGOTA																									<b>UBICACION DE LA CAJA DE DISTRIBUCION GENERAL</b>	
UBICACION	REGION	CONTRIBUCION	CONTRIBUCION																																
BOGOTA	BOGOTA	BOGOTA	BOGOTA																																
<table border="1"> <tr> <td>FECHA</td> <td>PROYECTO</td> <td>FECHA</td> <td>PROYECTO</td> </tr> <tr> <td></td> <td></td> <td></td> <td></td> </tr> <tr> <td></td> <td></td> <td></td> <td></td> </tr> <tr> <td></td> <td></td> <td></td> <td></td> </tr> </table>		FECHA	PROYECTO	FECHA	PROYECTO																														
FECHA	PROYECTO	FECHA	PROYECTO																																
<table border="1"> <tr> <td>FECHA</td> <td>PROYECTO</td> <td>FECHA</td> <td>PROYECTO</td> </tr> <tr> <td></td> <td></td> <td></td> <td></td> </tr> <tr> <td></td> <td></td> <td></td> <td></td> </tr> <tr> <td></td> <td></td> <td></td> <td></td> </tr> </table>		FECHA	PROYECTO	FECHA	PROYECTO													FECHA: 14-10-03 PROYECTO: CT-078																	
FECHA	PROYECTO	FECHA	PROYECTO																																




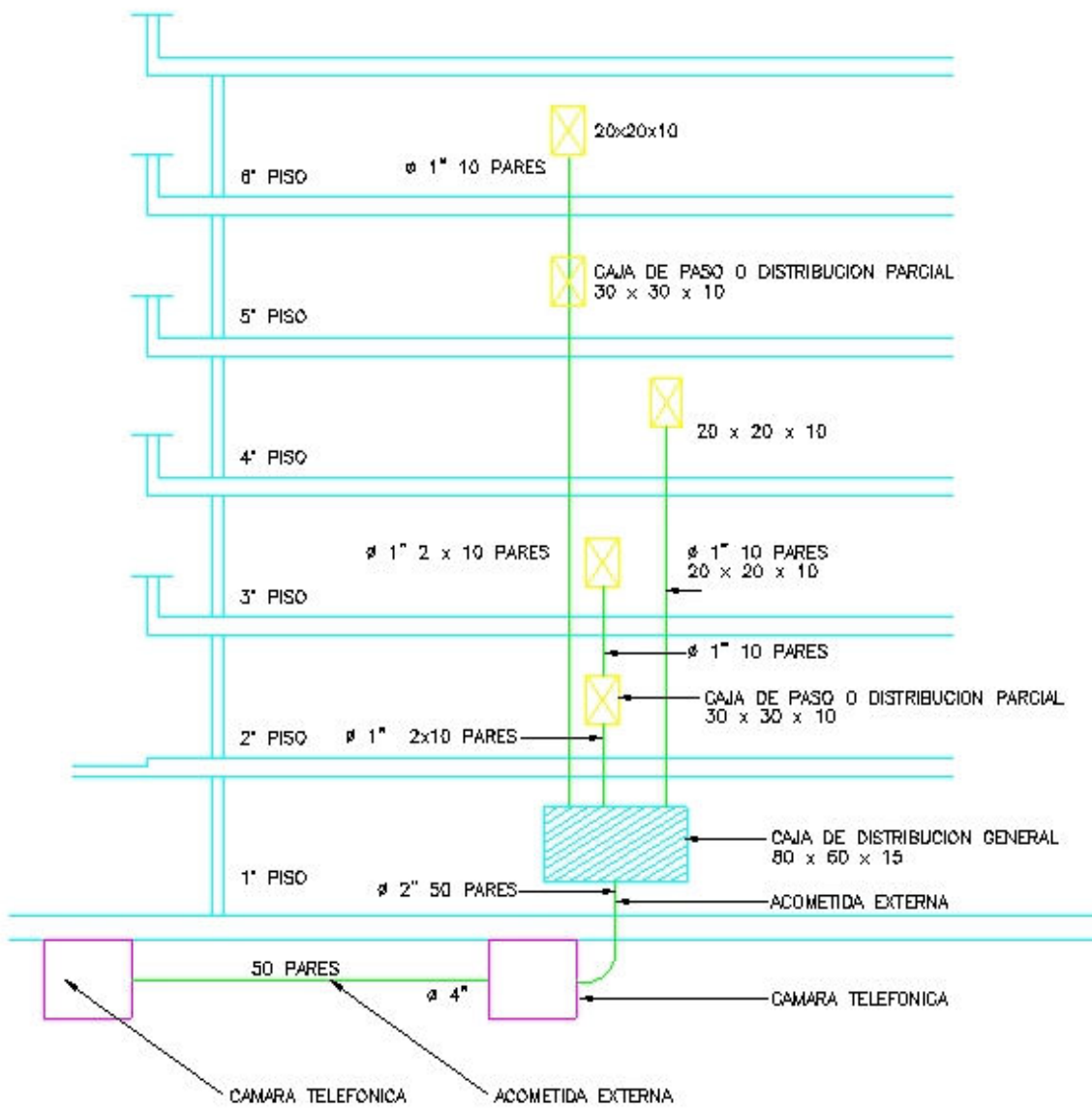


		Colombia Telecomunicaciones S.A. E. S. P.																																	
		VICEPRESIDENCIA DE TELEFONIA LOCAL																																	
<table border="1"> <tr> <td>TIPO DE</td> <td>TIPO DE</td> </tr> <tr> <td>TODAS</td> <td>TODAS</td> </tr> <tr> <td>GENERAL</td> <td>GENERAL</td> </tr> <tr> <td>TODAS</td> <td>TODAS</td> </tr> <tr> <td>TIPO DE</td> <td>TIPO DE</td> </tr> <tr> <td>MAN. RESERVA</td> <td></td> </tr> <tr> <td>TIPO DE</td> <td></td> </tr> <tr> <td>MAN. RESERVA</td> <td></td> </tr> <tr> <td>TIPO DE</td> <td></td> </tr> <tr> <td>MAN. RESERVA</td> <td></td> </tr> <tr> <td>TIPO DE</td> <td></td> </tr> <tr> <td>MAN. RESERVA</td> <td></td> </tr> </table>		TIPO DE	TIPO DE	TODAS	TODAS	GENERAL	GENERAL	TODAS	TODAS	TIPO DE	TIPO DE	MAN. RESERVA		TIPO DE		MAN. RESERVA		TIPO DE		MAN. RESERVA		TIPO DE		MAN. RESERVA		<table border="1"> <tr> <td>CONDICIONAMIENTO</td> <td>CONDICIONAMIENTO</td> </tr> <tr> <td>TODAS</td> <td>TODAS</td> </tr> <tr> <td>TIPO DE</td> <td>TIPO DE</td> </tr> <tr> <td>NO APLICA</td> <td>NO APLICA</td> </tr> </table>		CONDICIONAMIENTO	CONDICIONAMIENTO	TODAS	TODAS	TIPO DE	TIPO DE	NO APLICA	NO APLICA
TIPO DE	TIPO DE																																		
TODAS	TODAS																																		
GENERAL	GENERAL																																		
TODAS	TODAS																																		
TIPO DE	TIPO DE																																		
MAN. RESERVA																																			
TIPO DE																																			
MAN. RESERVA																																			
TIPO DE																																			
MAN. RESERVA																																			
TIPO DE																																			
MAN. RESERVA																																			
CONDICIONAMIENTO	CONDICIONAMIENTO																																		
TODAS	TODAS																																		
TIPO DE	TIPO DE																																		
NO APLICA	NO APLICA																																		
		CAJA DE DISTRIBUCION GENERAL DE 10 A 20 PARES																																	
		NO. DE	NO. DE																																
		1-00	14-10-02																																
			07-078																																

CAJA DE DISTRIBUCION GENERAL			
DIMENSIONES EN CMS			
CAPACIDAD CABLE EN PARES	a	h	c
30 - 50 PARES	80	60	15
70 - 100 PARES	100	80	15
150 - 200 PARES	150	100	15

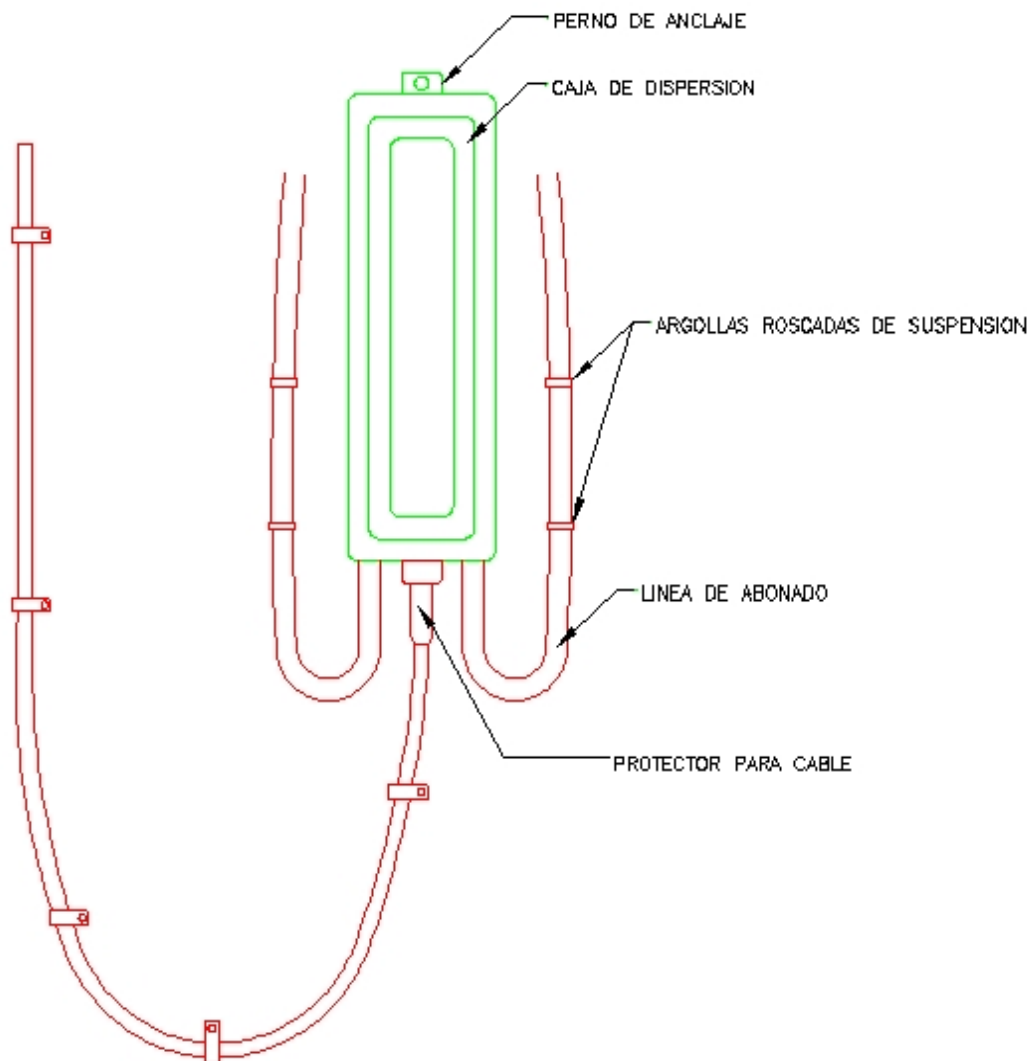


		Colombia Telecomunicaciones S.A. E.S.P.																																										
		VICEPRESIDENCIA DE TELEFONIA LOCAL																																										
<table border="1"> <tr> <td>AREA</td> <td>SECTOR DE SERVICIO</td> <td> <table border="1"> <tr> <td>SECCION</td> <td>TELECOMUNICACIONES</td> </tr> <tr> <td>GRUPO</td> <td>TELECOMUNICACIONES</td> </tr> <tr> <td>UNIDAD</td> <td>TELECOMUNICACIONES</td> </tr> <tr> <td>GRUPO</td> <td>TELECOMUNICACIONES</td> </tr> <tr> <td>UNIDAD</td> <td>TELECOMUNICACIONES</td> </tr> <tr> <td>GRUPO</td> <td>TELECOMUNICACIONES</td> </tr> <tr> <td>UNIDAD</td> <td>TELECOMUNICACIONES</td> </tr> </table> </td> <td> <table border="1"> <tr> <td>SECCION</td> <td>TELECOMUNICACIONES</td> </tr> <tr> <td>GRUPO</td> <td>TELECOMUNICACIONES</td> </tr> <tr> <td>UNIDAD</td> <td>TELECOMUNICACIONES</td> </tr> <tr> <td>GRUPO</td> <td>TELECOMUNICACIONES</td> </tr> <tr> <td>UNIDAD</td> <td>TELECOMUNICACIONES</td> </tr> <tr> <td>GRUPO</td> <td>TELECOMUNICACIONES</td> </tr> <tr> <td>UNIDAD</td> <td>TELECOMUNICACIONES</td> </tr> </table> </td> </tr> </table>	AREA	SECTOR DE SERVICIO	<table border="1"> <tr> <td>SECCION</td> <td>TELECOMUNICACIONES</td> </tr> <tr> <td>GRUPO</td> <td>TELECOMUNICACIONES</td> </tr> <tr> <td>UNIDAD</td> <td>TELECOMUNICACIONES</td> </tr> <tr> <td>GRUPO</td> <td>TELECOMUNICACIONES</td> </tr> <tr> <td>UNIDAD</td> <td>TELECOMUNICACIONES</td> </tr> <tr> <td>GRUPO</td> <td>TELECOMUNICACIONES</td> </tr> <tr> <td>UNIDAD</td> <td>TELECOMUNICACIONES</td> </tr> </table>	SECCION	TELECOMUNICACIONES	GRUPO	TELECOMUNICACIONES	UNIDAD	TELECOMUNICACIONES	GRUPO	TELECOMUNICACIONES	UNIDAD	TELECOMUNICACIONES	GRUPO	TELECOMUNICACIONES	UNIDAD	TELECOMUNICACIONES	<table border="1"> <tr> <td>SECCION</td> <td>TELECOMUNICACIONES</td> </tr> <tr> <td>GRUPO</td> <td>TELECOMUNICACIONES</td> </tr> <tr> <td>UNIDAD</td> <td>TELECOMUNICACIONES</td> </tr> <tr> <td>GRUPO</td> <td>TELECOMUNICACIONES</td> </tr> <tr> <td>UNIDAD</td> <td>TELECOMUNICACIONES</td> </tr> <tr> <td>GRUPO</td> <td>TELECOMUNICACIONES</td> </tr> <tr> <td>UNIDAD</td> <td>TELECOMUNICACIONES</td> </tr> </table>	SECCION	TELECOMUNICACIONES	GRUPO	TELECOMUNICACIONES	UNIDAD	TELECOMUNICACIONES	GRUPO	TELECOMUNICACIONES	UNIDAD	TELECOMUNICACIONES	GRUPO	TELECOMUNICACIONES	UNIDAD	TELECOMUNICACIONES	<b>CAJA DE DISTRIBUCION GENERAL DE 30 A 200 PARES</b>											
AREA	SECTOR DE SERVICIO	<table border="1"> <tr> <td>SECCION</td> <td>TELECOMUNICACIONES</td> </tr> <tr> <td>GRUPO</td> <td>TELECOMUNICACIONES</td> </tr> <tr> <td>UNIDAD</td> <td>TELECOMUNICACIONES</td> </tr> <tr> <td>GRUPO</td> <td>TELECOMUNICACIONES</td> </tr> <tr> <td>UNIDAD</td> <td>TELECOMUNICACIONES</td> </tr> <tr> <td>GRUPO</td> <td>TELECOMUNICACIONES</td> </tr> <tr> <td>UNIDAD</td> <td>TELECOMUNICACIONES</td> </tr> </table>	SECCION	TELECOMUNICACIONES	GRUPO	TELECOMUNICACIONES	UNIDAD	TELECOMUNICACIONES	GRUPO	TELECOMUNICACIONES	UNIDAD	TELECOMUNICACIONES	GRUPO	TELECOMUNICACIONES	UNIDAD	TELECOMUNICACIONES	<table border="1"> <tr> <td>SECCION</td> <td>TELECOMUNICACIONES</td> </tr> <tr> <td>GRUPO</td> <td>TELECOMUNICACIONES</td> </tr> <tr> <td>UNIDAD</td> <td>TELECOMUNICACIONES</td> </tr> <tr> <td>GRUPO</td> <td>TELECOMUNICACIONES</td> </tr> <tr> <td>UNIDAD</td> <td>TELECOMUNICACIONES</td> </tr> <tr> <td>GRUPO</td> <td>TELECOMUNICACIONES</td> </tr> <tr> <td>UNIDAD</td> <td>TELECOMUNICACIONES</td> </tr> </table>	SECCION	TELECOMUNICACIONES	GRUPO	TELECOMUNICACIONES	UNIDAD	TELECOMUNICACIONES	GRUPO	TELECOMUNICACIONES	UNIDAD	TELECOMUNICACIONES	GRUPO	TELECOMUNICACIONES	UNIDAD	TELECOMUNICACIONES													
SECCION	TELECOMUNICACIONES																																											
GRUPO	TELECOMUNICACIONES																																											
UNIDAD	TELECOMUNICACIONES																																											
GRUPO	TELECOMUNICACIONES																																											
UNIDAD	TELECOMUNICACIONES																																											
GRUPO	TELECOMUNICACIONES																																											
UNIDAD	TELECOMUNICACIONES																																											
SECCION	TELECOMUNICACIONES																																											
GRUPO	TELECOMUNICACIONES																																											
UNIDAD	TELECOMUNICACIONES																																											
GRUPO	TELECOMUNICACIONES																																											
UNIDAD	TELECOMUNICACIONES																																											
GRUPO	TELECOMUNICACIONES																																											
UNIDAD	TELECOMUNICACIONES																																											
<table border="1"> <tr> <td>SECCION</td> <td>TELECOMUNICACIONES</td> </tr> <tr> <td>GRUPO</td> <td>TELECOMUNICACIONES</td> </tr> <tr> <td>UNIDAD</td> <td>TELECOMUNICACIONES</td> </tr> <tr> <td>GRUPO</td> <td>TELECOMUNICACIONES</td> </tr> <tr> <td>UNIDAD</td> <td>TELECOMUNICACIONES</td> </tr> <tr> <td>GRUPO</td> <td>TELECOMUNICACIONES</td> </tr> <tr> <td>UNIDAD</td> <td>TELECOMUNICACIONES</td> </tr> </table>	SECCION	TELECOMUNICACIONES	GRUPO	TELECOMUNICACIONES	UNIDAD	TELECOMUNICACIONES	GRUPO	TELECOMUNICACIONES	UNIDAD	TELECOMUNICACIONES	GRUPO	TELECOMUNICACIONES	UNIDAD	TELECOMUNICACIONES	<table border="1"> <tr> <td>SECCION</td> <td>TELECOMUNICACIONES</td> </tr> <tr> <td>GRUPO</td> <td>TELECOMUNICACIONES</td> </tr> <tr> <td>UNIDAD</td> <td>TELECOMUNICACIONES</td> </tr> <tr> <td>GRUPO</td> <td>TELECOMUNICACIONES</td> </tr> <tr> <td>UNIDAD</td> <td>TELECOMUNICACIONES</td> </tr> <tr> <td>GRUPO</td> <td>TELECOMUNICACIONES</td> </tr> <tr> <td>UNIDAD</td> <td>TELECOMUNICACIONES</td> </tr> </table>	SECCION	TELECOMUNICACIONES	GRUPO	TELECOMUNICACIONES	UNIDAD	TELECOMUNICACIONES	GRUPO	TELECOMUNICACIONES	UNIDAD	TELECOMUNICACIONES	GRUPO	TELECOMUNICACIONES	UNIDAD	TELECOMUNICACIONES	<table border="1"> <tr> <td>SECCION</td> <td>TELECOMUNICACIONES</td> </tr> <tr> <td>GRUPO</td> <td>TELECOMUNICACIONES</td> </tr> <tr> <td>UNIDAD</td> <td>TELECOMUNICACIONES</td> </tr> <tr> <td>GRUPO</td> <td>TELECOMUNICACIONES</td> </tr> <tr> <td>UNIDAD</td> <td>TELECOMUNICACIONES</td> </tr> <tr> <td>GRUPO</td> <td>TELECOMUNICACIONES</td> </tr> <tr> <td>UNIDAD</td> <td>TELECOMUNICACIONES</td> </tr> </table>	SECCION	TELECOMUNICACIONES	GRUPO	TELECOMUNICACIONES	UNIDAD	TELECOMUNICACIONES	GRUPO	TELECOMUNICACIONES	UNIDAD	TELECOMUNICACIONES	GRUPO	TELECOMUNICACIONES	UNIDAD	TELECOMUNICACIONES
SECCION	TELECOMUNICACIONES																																											
GRUPO	TELECOMUNICACIONES																																											
UNIDAD	TELECOMUNICACIONES																																											
GRUPO	TELECOMUNICACIONES																																											
UNIDAD	TELECOMUNICACIONES																																											
GRUPO	TELECOMUNICACIONES																																											
UNIDAD	TELECOMUNICACIONES																																											
SECCION	TELECOMUNICACIONES																																											
GRUPO	TELECOMUNICACIONES																																											
UNIDAD	TELECOMUNICACIONES																																											
GRUPO	TELECOMUNICACIONES																																											
UNIDAD	TELECOMUNICACIONES																																											
GRUPO	TELECOMUNICACIONES																																											
UNIDAD	TELECOMUNICACIONES																																											
SECCION	TELECOMUNICACIONES																																											
GRUPO	TELECOMUNICACIONES																																											
UNIDAD	TELECOMUNICACIONES																																											
GRUPO	TELECOMUNICACIONES																																											
UNIDAD	TELECOMUNICACIONES																																											
GRUPO	TELECOMUNICACIONES																																											
UNIDAD	TELECOMUNICACIONES																																											



		Colombia Telecomunicaciones S.A. E.S.P.																			
		VICIOPRESIDENCIA DE TELEFONIA LOCAL																			
<table border="1"> <tr> <td>SECCION</td> <td>AREA</td> <td>PROYECTO</td> <td>FECHA</td> </tr> <tr> <td> </td> <td> </td> <td> </td> <td> </td> </tr> </table>		SECCION	AREA	PROYECTO	FECHA					<table border="1"> <tr> <td>NO. DE PROYECTO</td> <td>FECHA</td> </tr> <tr> <td> </td> <td> </td> </tr> </table>		NO. DE PROYECTO	FECHA			<table border="1"> <tr> <td>NO. DE PLAN</td> <td>FECHA</td> </tr> <tr> <td> </td> <td> </td> </tr> </table>		NO. DE PLAN	FECHA		
SECCION	AREA	PROYECTO	FECHA																		
NO. DE PROYECTO	FECHA																				
NO. DE PLAN	FECHA																				
<table border="1"> <tr> <td>PROYECTO</td> <td>FECHA</td> </tr> <tr> <td> </td> <td> </td> </tr> </table>		PROYECTO	FECHA			<b>ESQUEMA DE DISTRIBUCION RED INTERNA EN EDIFICIO</b>															
PROYECTO	FECHA																				
<table border="1"> <tr> <td>PROYECTO</td> <td>FECHA</td> </tr> <tr> <td> </td> <td> </td> </tr> </table>		PROYECTO	FECHA			<table border="1"> <tr> <td>NO. DE PROYECTO</td> <td>FECHA</td> </tr> <tr> <td> </td> <td> </td> </tr> </table>		NO. DE PROYECTO	FECHA			<table border="1"> <tr> <td>NO. DE PLAN</td> <td>FECHA</td> </tr> <tr> <td> </td> <td> </td> </tr> </table>		NO. DE PLAN	FECHA						
PROYECTO	FECHA																				
NO. DE PROYECTO	FECHA																				
NO. DE PLAN	FECHA																				






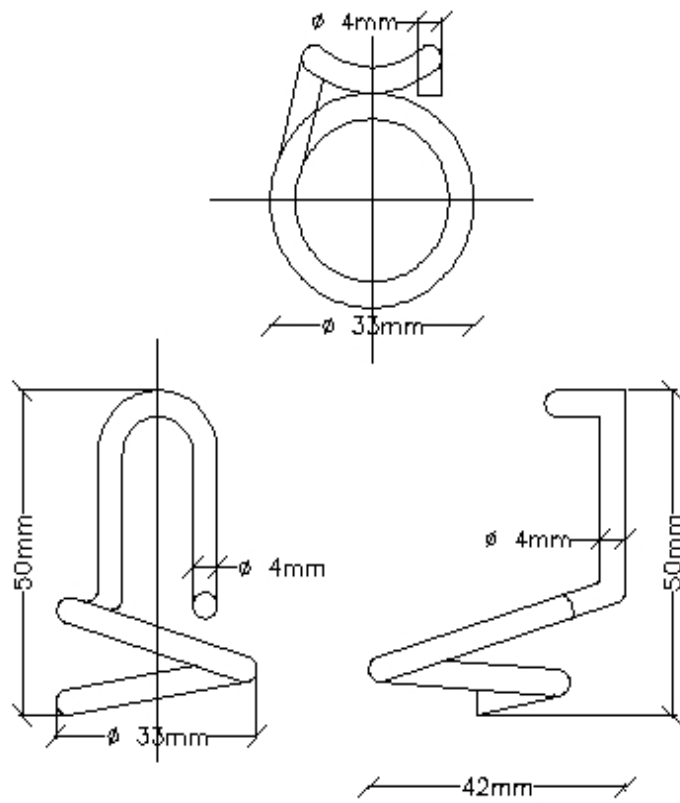
ACCESORIOS PARA CAJA EN MURO

- DOS (2) PERNOS DE ANCLAJE DE 8 cm x 1/4"
- CUATRO (4) ARGOLLAS ROSCADAS DE SUSPENSION CT-088
- CUATRO (4) CHAZOS DE PLOMO O PLASTICO
- NUMERACION DE LA CAJA (0.001 g)  
(PINTURA NEGRA)


ARMADA DE LA CAJA

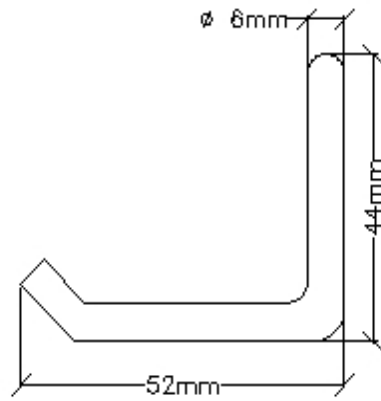
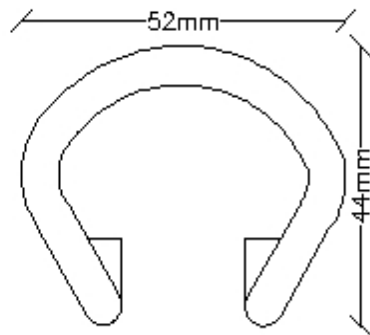
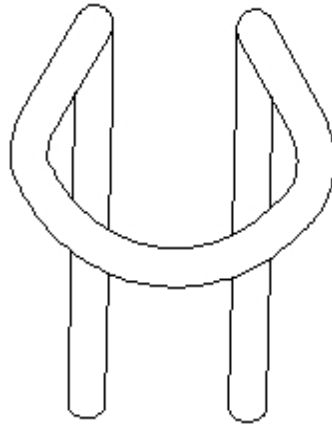
- VEINTE (20) GRAMOS DE SOLDADURA DE ESTAÑO EN ROLLO

		Colombia Telecomunicaciones S.A. E.S.P.	
		VICEPRESIDENCIA DE TELEFONIA LOCAL	
DESCRIPCION		CANTIDAD	UNIDAD
FORMA	DESCRIPCION Y MARCA	CANTIDAD	UNIDAD
	CAJA DE DISPERSION EN MURO		
	PERNO		
	ARGOLLA ROSCADA		
	CHAZO DE PLOMO		
	PROTECTOR PARA CABLE		
	C.C.T.		
	WELLS		
	WELLS	120	GRAMOS



MATERIAL:  
 ACERO DE BAJO CONTENIDO DE CARBONO  
 Y GALVANIZADO EN CALIENTE DE  $\varnothing$  4mm

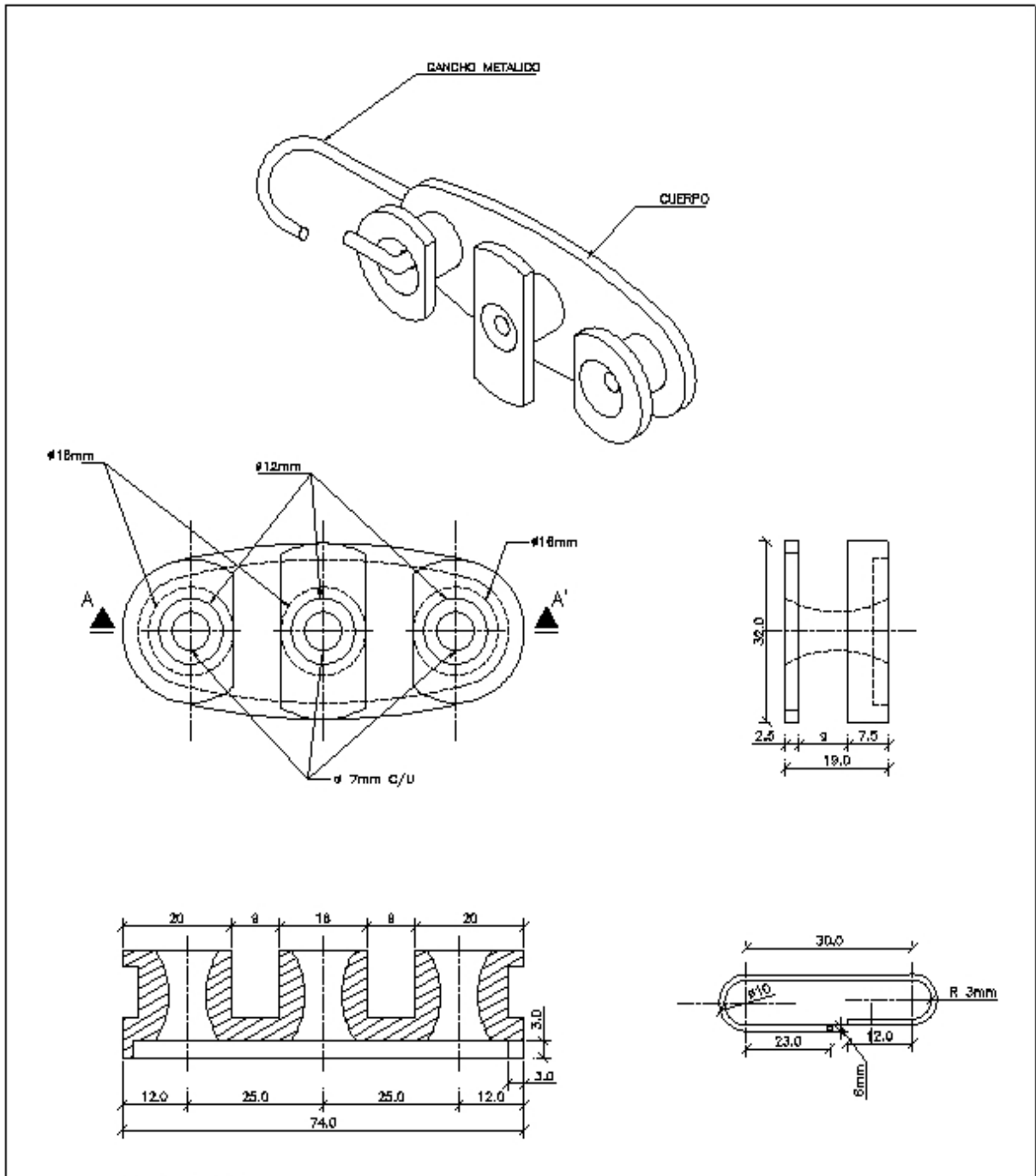
		Colombia Telecomunicaciones S.A. E. S. P.													
		VICERRESIDENCIA DE TELEFONIA LOCAL													
<table border="1"> <tr> <td>REVISION</td> <td>FECHA</td> <td>ELABORACION</td> <td>CONTROLES</td> </tr> <tr> <td>1</td> <td>14-10-83</td> <td>J. M. GARCIA</td> <td>NO APLICA</td> </tr> </table>		REVISION	FECHA	ELABORACION	CONTROLES	1	14-10-83	J. M. GARCIA	NO APLICA	<table border="1"> <tr> <td>PROYECTO</td> <td>FECHA</td> </tr> <tr> <td>ARGOLLA GUIA</td> <td>14-10-83</td> </tr> </table>		PROYECTO	FECHA	ARGOLLA GUIA	14-10-83
REVISION	FECHA	ELABORACION	CONTROLES												
1	14-10-83	J. M. GARCIA	NO APLICA												
PROYECTO	FECHA														
ARGOLLA GUIA	14-10-83														
<table border="1"> <tr> <td>REVISION</td> <td>FECHA</td> <td>ELABORACION</td> <td>CONTROLES</td> </tr> <tr> <td>1</td> <td>14-10-83</td> <td>J. M. GARCIA</td> <td>NO APLICA</td> </tr> </table>		REVISION	FECHA	ELABORACION	CONTROLES	1	14-10-83	J. M. GARCIA	NO APLICA	<table border="1"> <tr> <td>PROYECTO</td> <td>FECHA</td> </tr> <tr> <td>ARGOLLA GUIA</td> <td>14-10-83</td> </tr> </table>		PROYECTO	FECHA	ARGOLLA GUIA	14-10-83
REVISION	FECHA	ELABORACION	CONTROLES												
1	14-10-83	J. M. GARCIA	NO APLICA												
PROYECTO	FECHA														
ARGOLLA GUIA	14-10-83														
<table border="1"> <tr> <td>REVISION</td> <td>FECHA</td> <td>ELABORACION</td> <td>CONTROLES</td> </tr> <tr> <td>1</td> <td>14-10-83</td> <td>J. M. GARCIA</td> <td>NO APLICA</td> </tr> </table>		REVISION	FECHA	ELABORACION	CONTROLES	1	14-10-83	J. M. GARCIA	NO APLICA	<table border="1"> <tr> <td>PROYECTO</td> <td>FECHA</td> </tr> <tr> <td>ARGOLLA GUIA</td> <td>14-10-83</td> </tr> </table>		PROYECTO	FECHA	ARGOLLA GUIA	14-10-83
REVISION	FECHA	ELABORACION	CONTROLES												
1	14-10-83	J. M. GARCIA	NO APLICA												
PROYECTO	FECHA														
ARGOLLA GUIA	14-10-83														



**MATERIAL:**

ACERO DE BAJO CONTENIDO DE CARBONO  
Y GALVANIZADO EN CALIENTE DE  $\varnothing$  6mm

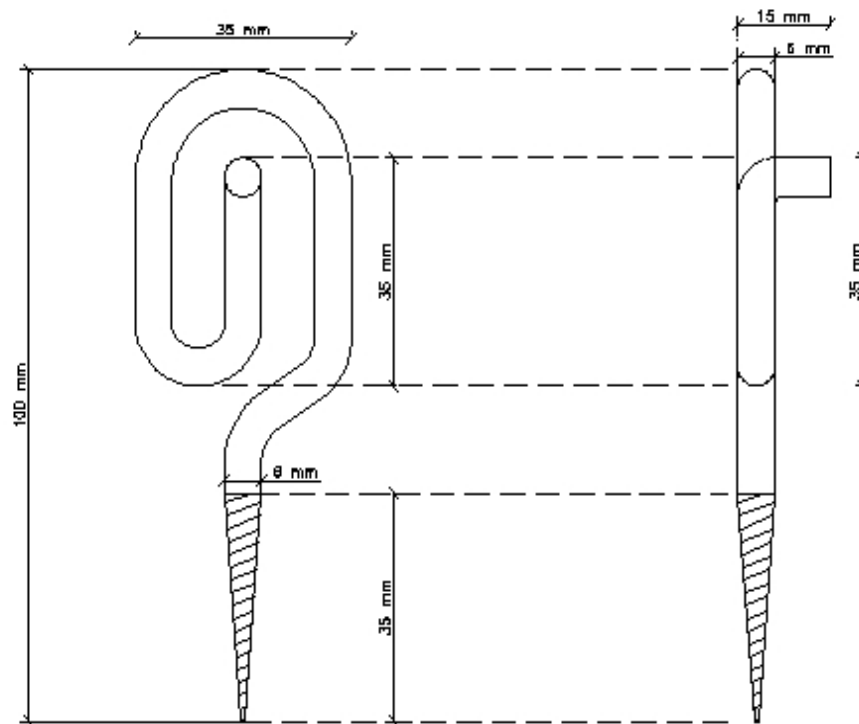
		Colombia Telecomunicaciones S.A. E. S. P.	
		VICIPRESIDENCIA DE TELEFONIA LOCAL	
REPUBLICA	SECTOR	INDICACION	CONTRATO
COLOMBIA	TELEFONIA LOCAL	TELEFONIA LOCAL	NO APILADA
		<b>SOPORTE DE DISTRIBUCION (USO EN POSTE)</b>	
		FECHA	REVISOR
		14/10/03	CF-023



MATERIALES:  
 EL GANCHO EN ACERO DE BAJO CONTENIDO DE CARBONO  
 Y GALVANIZADO EN CALIENTE DE  $\varnothing$  6mm.  
 EL CUERPO DE MATERIAL PLASTICO DE ALTA RESISTENCIA A  
 LA TEMPERATURA Y AL ENVEJECIMIENTO.

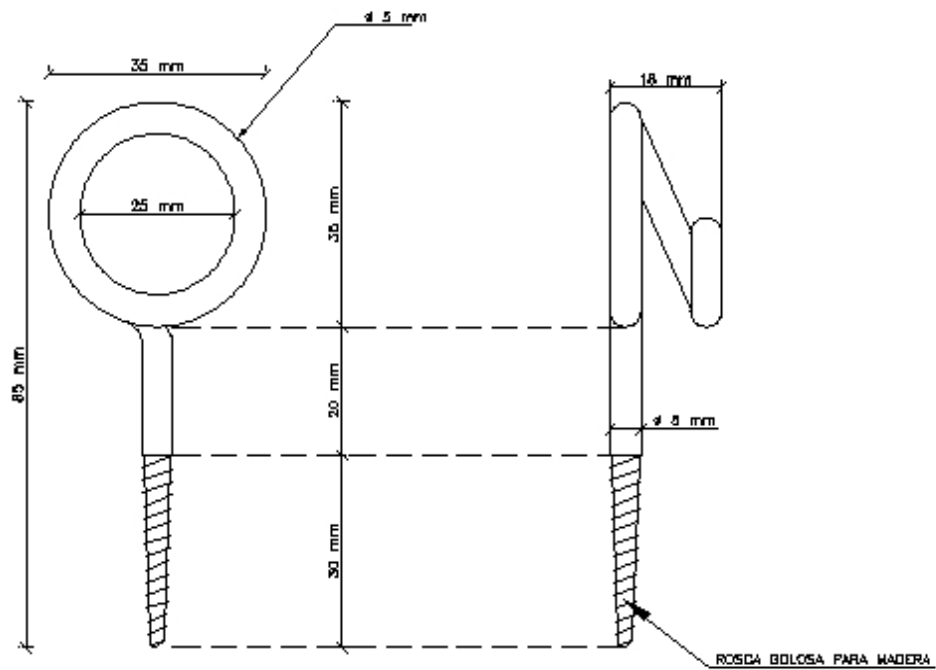
		Colombia Telecomunicaciones S.A. E. S. P. VICIPRESIDENCIA DE TELEFONIA LOCAL	
		REPUBLICA DE COLOMBIA MINISTERIO DE TELECOMUNICACIONES Y ENERGIA	W.A.L.
NOMBRE TITULO AREA FECHA DE ELABORACION ELABORADO POR APROBADO POR	DESCRIPCION Y LINDA DE TITULO AREA FECHA DE ELABORACION ELABORADO POR APROBADO POR	TENSOR EN PLASTICO NEGRO LINEA DE ABONADO Y GANCHO METALICO PARA TENSOR	
FECHA 1-20	AREA 14.91.03	FECHA DE 07-2005	





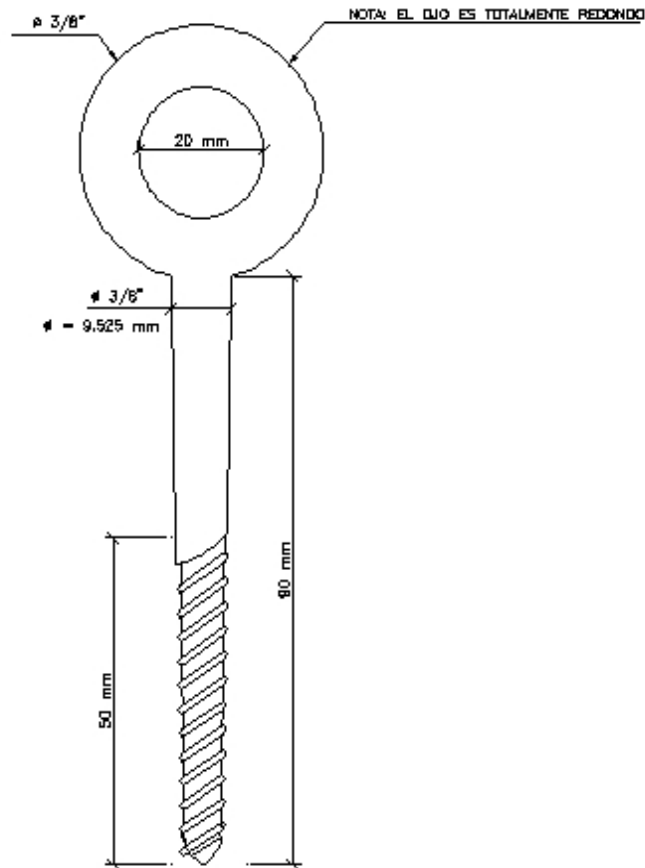
MATERIAL:  
 ACERO DE BAJO CONTENIDO DE CARBONO Y GALVANIZADO  
 EN CALIENTE DE  $\phi$  6mm.  
 LA ROSCA ES CONICA PARA PERMITIR UN MEJOR AGARRE

		Colombia Telecomunicaciones S.A. E.S.P.			
		VICIPRESIDENCIA DE TELEFONIA LOCAL			
AUTORIZACION		TIPO DE TODOS	USUARIO/PROYECTO TODOS	EQUIPO DE NO APLICA.	
EN	REVISION	Y CANT. DE TODOS	ANILLA ROSCADA DE RETENCION		
			FECHA 1-80	PAIS 14-VOLIOS	NO. DE 07-087



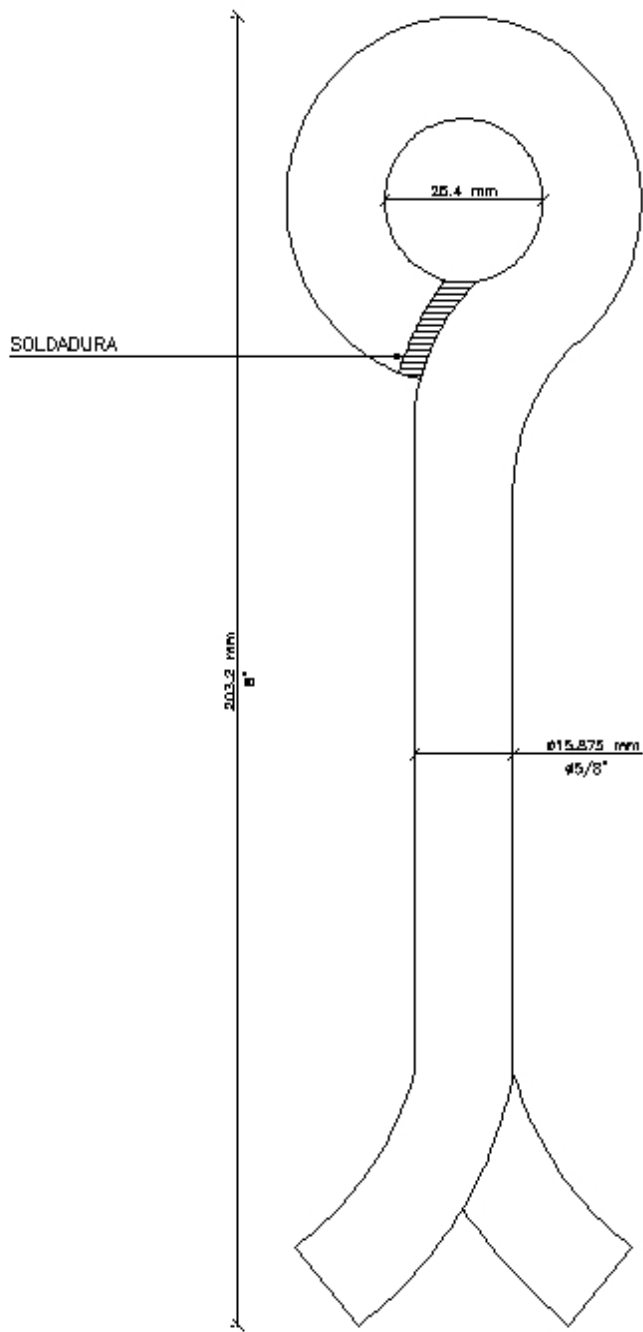
MATERIAL:  
 ACERO DE BAJO CONTENIDO DE CARBONO Y GALVANIZADO  
 EN CALIENTE DE  $\phi$  5mm.  
 LA ROSCA ES CONICA PARA PERMITIR UN MEJOR AGARRE

		Colombia Telecomunicaciones S.A. E. S. P.																																																																													
		VICIPRESIDENCIA DE TELEFONIA LOCAL																																																																													
<table border="1"> <tr> <td>TIPO</td> <td>REVISION</td> <td>AÑO</td> <td>ES</td> </tr> <tr> <td> </td> <td> </td> <td> </td> <td> </td> </tr> <tr> <td> </td> <td> </td> <td> </td> <td> </td> </tr> <tr> <td> </td> <td> </td> <td> </td> <td> </td> </tr> <tr> <td> </td> <td> </td> <td> </td> <td> </td> </tr> <tr> <td> </td> <td> </td> <td> </td> <td> </td> </tr> </table>	TIPO	REVISION	AÑO	ES																					<table border="1"> <tr> <td>FECHA</td> <td>DESCRIPCION</td> <td>FECHA</td> <td>DESCRIPCION</td> </tr> <tr> <td> </td> <td> </td> <td> </td> <td> </td> </tr> <tr> <td> </td> <td> </td> <td> </td> <td> </td> </tr> <tr> <td> </td> <td> </td> <td> </td> <td> </td> </tr> <tr> <td> </td> <td> </td> <td> </td> <td> </td> </tr> <tr> <td> </td> <td> </td> <td> </td> <td> </td> </tr> </table>	FECHA	DESCRIPCION	FECHA	DESCRIPCION																					<table border="1"> <tr> <td>UNIDAD</td> <td>NO. DE APLIC.</td> </tr> <tr> <td> </td> <td> </td> </tr> </table>	UNIDAD	NO. DE APLIC.			<table border="1"> <tr> <td> </td> <td> </td> <td> </td> <td> </td> </tr> <tr> <td> </td> <td> </td> <td> </td> <td> </td> </tr> <tr> <td> </td> <td> </td> <td> </td> <td> </td> </tr> <tr> <td> </td> <td> </td> <td> </td> <td> </td> </tr> <tr> <td> </td> <td> </td> <td> </td> <td> </td> </tr> <tr> <td> </td> <td> </td> <td> </td> <td> </td> </tr> </table>																								
TIPO	REVISION	AÑO	ES																																																																												
FECHA	DESCRIPCION	FECHA	DESCRIPCION																																																																												
UNIDAD	NO. DE APLIC.																																																																														
		<b>ARGOLLA ROSCADA          DE SUSPENSION</b>																																																																													
		<table border="1"> <tr> <td>UNIDAD</td> <td>FECHA</td> <td>FECHA</td> <td>FECHA</td> </tr> <tr> <td> </td> <td> </td> <td> </td> <td> </td> </tr> <tr> <td> </td> <td> </td> <td> </td> <td> </td> </tr> <tr> <td> </td> <td> </td> <td> </td> <td> </td> </tr> </table>	UNIDAD	FECHA	FECHA	FECHA													<table border="1"> <tr> <td> </td> <td> </td> <td> </td> <td> </td> </tr> <tr> <td> </td> <td> </td> <td> </td> <td> </td> </tr> <tr> <td> </td> <td> </td> <td> </td> <td> </td> </tr> <tr> <td> </td> <td> </td> <td> </td> <td> </td> </tr> </table>																																																												
UNIDAD	FECHA	FECHA	FECHA																																																																												



**MATERIAL:**  
 ACERO DE BAJO CONTENIDO DE CARBONO Y GALVANIZADO  
 EN CALIENTE.

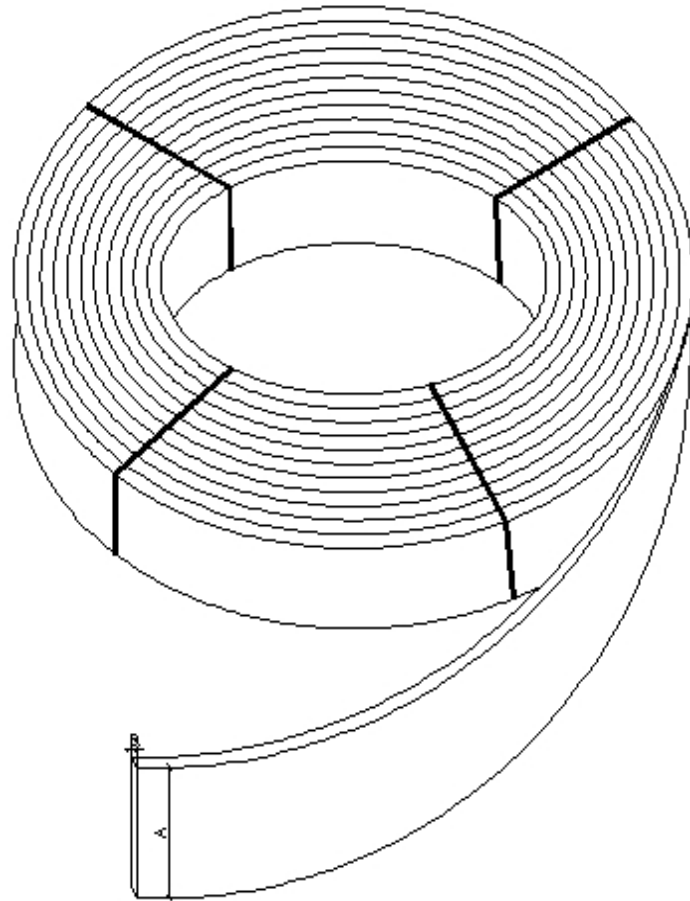
			Colombia Telecomunicaciones S.A. E.S.P. VICERESIDENCIA DE TELEFONIA LOCAL		
			DESCRIPCION PERNO DE OJO CON ROSCA GOLONDA	MATERIAL ACERO DE BAJO CONTENIDO DE CARBONO GALVANIZADO EN CALIENTE	UNIDADES 14.100.000
NO. DE CONTROL	FECHA DE ELABORACION	ELABORADO J. RIVERA	REVISADO J. RIVERA	APROBADO J. RIVERA	FECHA 14.10.00
NO. DE CONTROL	FECHA DE ELABORACION	ELABORADO J. RIVERA	REVISADO J. RIVERA	APROBADO J. RIVERA	FECHA 14.10.00



MATERIAL:  
ACERO DE BAJO CONTENIDO DE CARBONO Y GALVANIZADO  
EN CALIENTE DE  $\phi$  15.875 mm ( $\phi$  5/8")

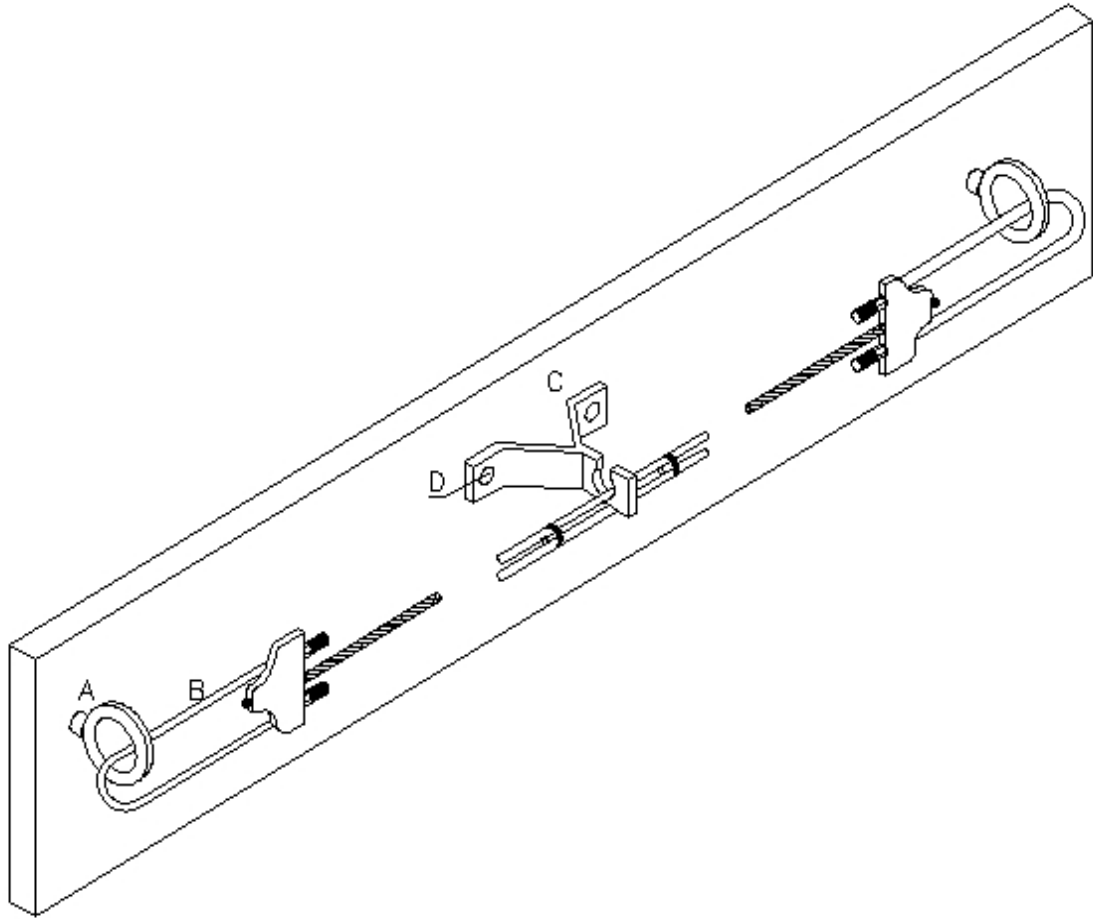
			Colombia Telecomunicaciones S.A. E.S.P. VICIPRESIDENCIA DE TELEFONIA LOCAL					
APROBADO FIRMADO Y LEGITIMADO			REVISADO TDC/SG		UNIDAD OPERATIVA TDC/SG		DISEÑO DE NO APLICA	
FECHA	DISEÑADOR	LEGITIMADO	REVISADO	REVISADO	ARGOLLA PARA ANCLAJE EN ROCA O MURO			
PROYECTO			ELABORADO	FECHA	ESCALA	FECHA	NÚMERO DE DISEÑO	
			JORGE BILLO	14.10.03	1:1	14.10.03	DT-020	





TIPO	A (mm)	B (mm)
3/8"	10	1
1/2"	13	1

		Colombia Telecomunicaciones S.A. E. S. P.	
		VICEPRESIDENCIA DE TELEFONIA LOCAL	
EQUIPAMIENTO		TIPO DE EQUIPAMIENTO	TIPO DE EQUIPAMIENTO
DETA	INDICADOR DE EQUIPAMIENTO	TIPO DE EQUIPAMIENTO	TIPO DE EQUIPAMIENTO
		<b>FLEJE O CINTA DE ACERO INOXIDABLE</b>	
		FECHA	NO. DE
		1-20	14.10.03
			07-002



SISTEMA FIJACION DE MENSAJERO A MURO

SOPORTE INTERMEDIO PARA MURO

A- DOS ARGOLLAS DE ENGANCHE

B- DOS TENSORES EN U

C- UN SOPORTE INTERMEDIO

D- DOS PERNOS DE 8 Cmte x 1/4"

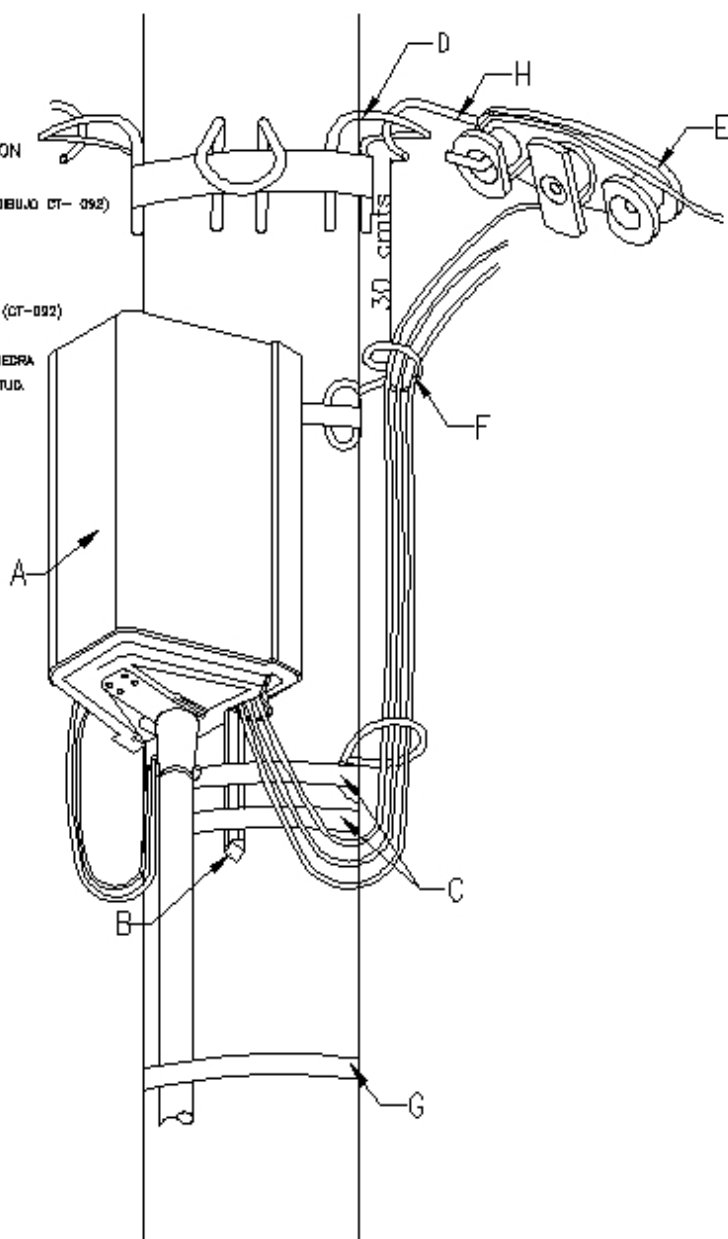
		Colombia Telecomunicaciones S.A. E. S. P.																															
		VICIOPRESTACION DE TELEFONIA LOCAL																															
<table border="1"> <tr> <td>NOVA</td> <td>DESCRIPCION</td> <td>CANTIDAD</td> <td>UNIDAD DE MEDIDA</td> </tr> <tr> <td></td> <td></td> <td></td> <td></td> </tr> <tr> <td></td> <td></td> <td></td> <td></td> </tr> <tr> <td></td> <td></td> <td></td> <td></td> </tr> <tr> <td></td> <td></td> <td></td> <td></td> </tr> <tr> <td></td> <td></td> <td></td> <td></td> </tr> <tr> <td></td> <td></td> <td></td> <td></td> </tr> </table>	NOVA	DESCRIPCION	CANTIDAD	UNIDAD DE MEDIDA																									<table border="1"> <tr> <td>                 SERVICIO                  TODOS                  SERVICIOS                  TODOS                  UNIDAD                  PARA FICHAJE                  SERVICIO                  CABLE FIJADO                  A PARED                  SERVICIO                  A P                  SERVICIO                  A P                  SERVICIO                  A P             </td> <td>                 SERVICIO                  TODOS                  SERVICIOS                  TODOS                  UNIDAD                  PARA FICHAJE                  SERVICIO                  CABLE FIJADO                  A PARED                  SERVICIO                  A P                  SERVICIO                  A P                  SERVICIO                  A P             </td> <td>                 SERVICIO                  TODOS                  SERVICIOS                  TODOS                  UNIDAD                  PARA FICHAJE                  SERVICIO                  CABLE FIJADO                  A PARED                  SERVICIO                  A P                  SERVICIO                  A P                  SERVICIO                  A P             </td> <td>                 SERVICIO                  TODOS                  SERVICIOS                  TODOS                  UNIDAD                  PARA FICHAJE                  SERVICIO                  CABLE FIJADO                  A PARED                  SERVICIO                  A P                  SERVICIO                  A P                  SERVICIO                  A P             </td> </tr> </table>	SERVICIO TODOS SERVICIOS TODOS UNIDAD PARA FICHAJE SERVICIO CABLE FIJADO A PARED SERVICIO A P SERVICIO A P SERVICIO A P	SERVICIO TODOS SERVICIOS TODOS UNIDAD PARA FICHAJE SERVICIO CABLE FIJADO A PARED SERVICIO A P SERVICIO A P SERVICIO A P	SERVICIO TODOS SERVICIOS TODOS UNIDAD PARA FICHAJE SERVICIO CABLE FIJADO A PARED SERVICIO A P SERVICIO A P SERVICIO A P	SERVICIO TODOS SERVICIOS TODOS UNIDAD PARA FICHAJE SERVICIO CABLE FIJADO A PARED SERVICIO A P SERVICIO A P SERVICIO A P
NOVA	DESCRIPCION	CANTIDAD	UNIDAD DE MEDIDA																														
SERVICIO TODOS SERVICIOS TODOS UNIDAD PARA FICHAJE SERVICIO CABLE FIJADO A PARED SERVICIO A P SERVICIO A P SERVICIO A P	SERVICIO TODOS SERVICIOS TODOS UNIDAD PARA FICHAJE SERVICIO CABLE FIJADO A PARED SERVICIO A P SERVICIO A P SERVICIO A P	SERVICIO TODOS SERVICIOS TODOS UNIDAD PARA FICHAJE SERVICIO CABLE FIJADO A PARED SERVICIO A P SERVICIO A P SERVICIO A P	SERVICIO TODOS SERVICIOS TODOS UNIDAD PARA FICHAJE SERVICIO CABLE FIJADO A PARED SERVICIO A P SERVICIO A P SERVICIO A P																														
HERRAJES CABLE MURAL CON MENSAJERO		SERVICIO TODOS SERVICIOS TODOS UNIDAD PARA FICHAJE SERVICIO CABLE FIJADO A PARED SERVICIO A P SERVICIO A P SERVICIO A P	SERVICIO TODOS SERVICIOS TODOS UNIDAD PARA FICHAJE SERVICIO CABLE FIJADO A PARED SERVICIO A P SERVICIO A P SERVICIO A P																														

ACCESORIOS PARA CAJAS CON O SIN PROTECCION

- CINCO (5) PELDAÑOS (DIBUJO CT-107 Y CT-108)
- OCHO (8) VUELTAS DE CINTA DE ACERO DE 1/2" (7.6m) (DIBUJO CT-092)
- OCHO (8) CIERRES O HEBILLAS DE 1/2" - CT-081
- CUATRO SOPORTES DE DISPERSION - CT-085
- CUATRO (4) ARGOLLAS GUIA - CT-084
- CUATRO (4) VUELTAS DE CINTA DE ACERO DE 3/8" (3.3m) (CT-092)
- CUATRO (4) CIERRES O HEBILLAS DE 3/8" CT-081
- NUMERACION DE LA CAJA Y EL POSTE (0.303 g) PINTURA NEGRA
- ABRAZADERA AJUSTABLE EN ALUMINIO DE 70 CMS DE LONGITUD.

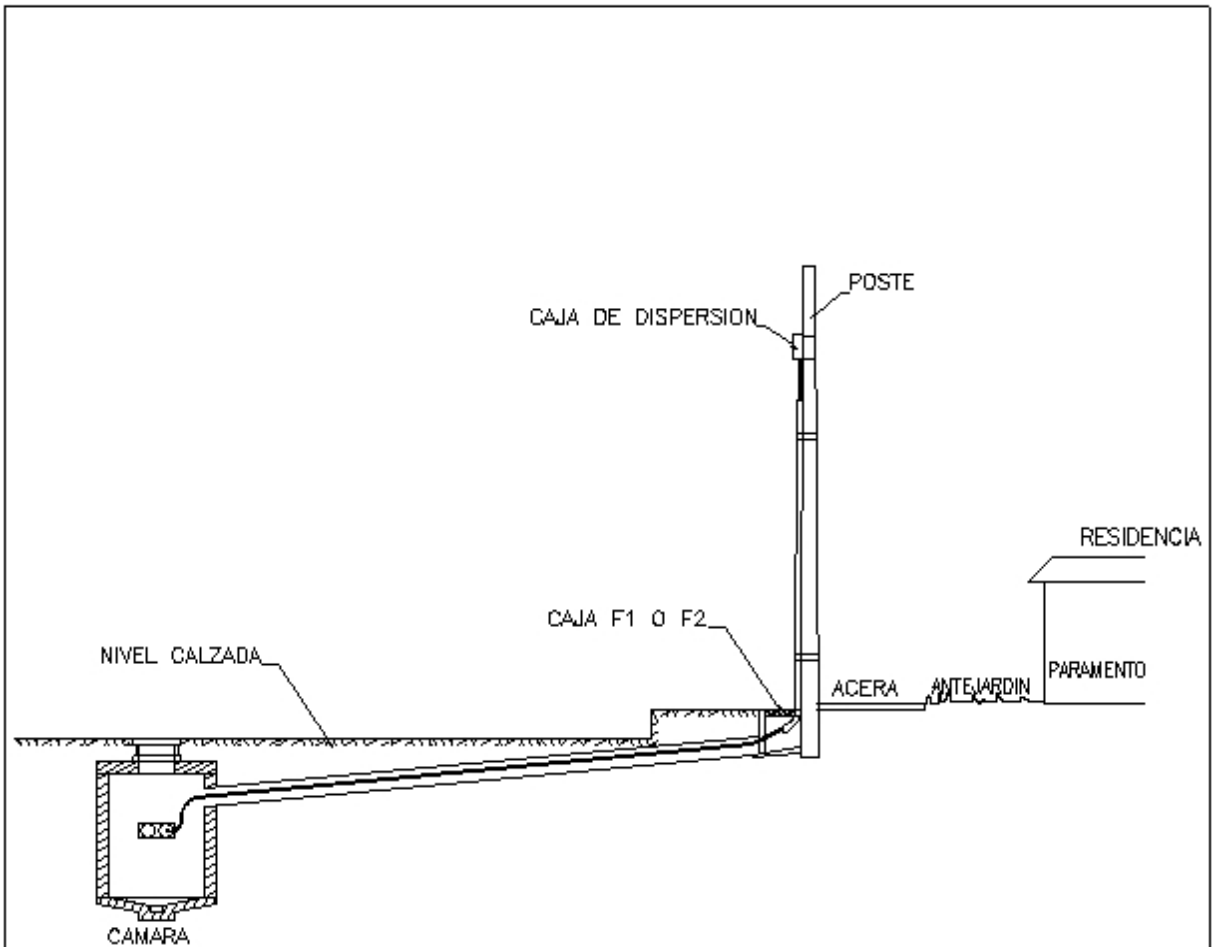
A	CAJA DE DISPERSION DE 10 PARES
B	BASE Y SOPORTE PARA CAJA DE 10 PARES
C	CINTA DE ACERO INOXIDABLE CT-081
D	SOPORTE DE DISTRIBUCION CT-085
E	TENSOR DE LINEA DE ACOMETIDA CT-086
F	ARGOLLA GUIA CT-084
G	ABRAZADERA AJUSTABLE EN ALUMINIO CT-
H	GANCHO DEL TENSOR CT-086

ARMADA DE LA CAJA:  
VEINTE (20) GRAMOS DE SOLDADURA DE ESTAÑO EN ROLLO.



		Colombia Telecomunicaciones S.A. E. S. P.	
		VICERESIDENCIA DE TELEFONIA LOCAL	
USUARIO:	TIPO DE TRONCO	USUARIO/OPERADOR TODAS	POSTO O NO APUCA
FECHA:	DESCRIPCION Y SERIE DE	CAJA DE DISPERSION DE 10 PARES EN POSTE	
	SERIAL TRONCO		
	OPERADOR TODAS REGIONES		
	OPERADOR SIN SER REGION		
	OPERADOR L.P.		
	OPERADOR ASOCIADO	POSTO 100	POSTO 14-10-82
			POSTO CT-084





**SUBIDA A POSTE**

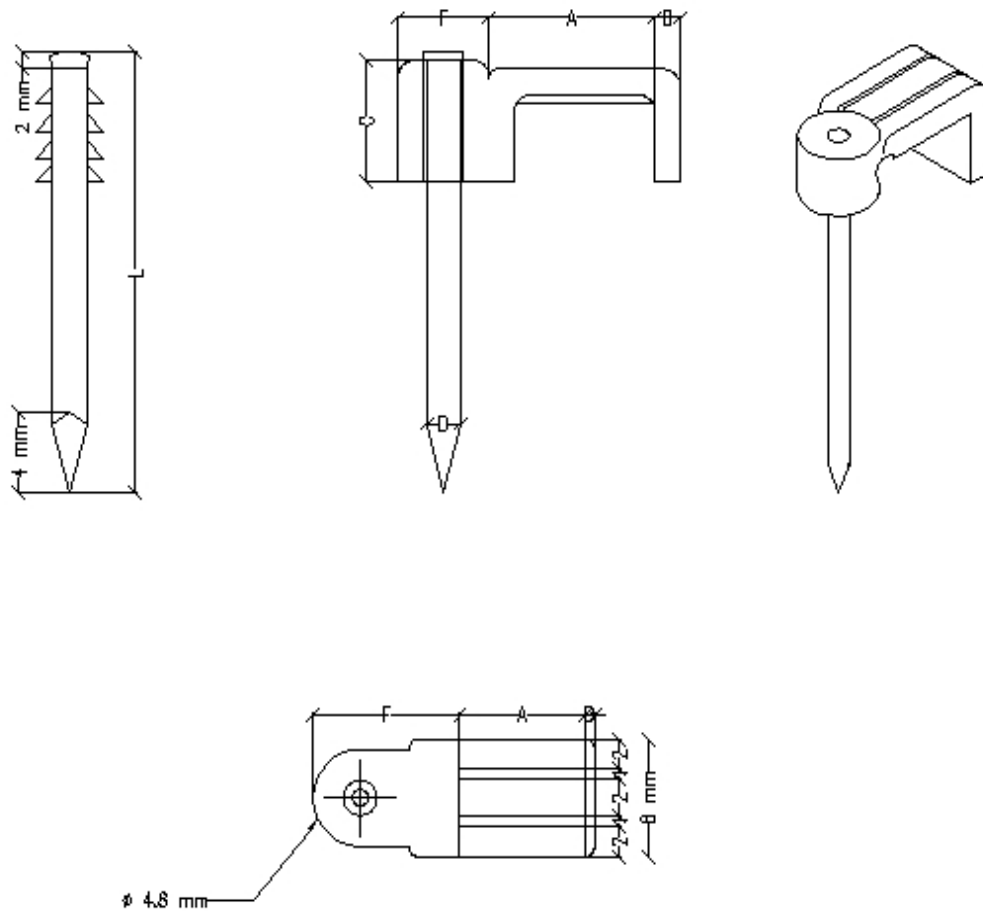
- UN (1) TUBO DE HIERRO GALVANIZADO DE 2"x4 mm (CON ROSCA EN UN ESTREMO) CON PERFORACIONES DE  $\phi$  1/4" CADA 0.5 m UN TERCIO (1/3) DE UNION GALVANIZADA DE  $\phi$  2"
- TRES (3) METROS DE CINTA DE ACERO DE 3/8" (TRES VUELTAS) DIB: CT-092
- TRES (3) CIERRES O HEBILLAS DE 3/8" DIB: CT-081
- UNA (1) ABRAZADERA AJUSTABLE EN ALUMINIO PARA FIJAR LOS CABLES DE SUBIDA AL POSTE DIB: CT-

**SUBIDA A MURO**

- UN TUBO DE HIERRO GALVANIZADO DE 2"x3 M (SIN ROSCA), CON PERFORACIONES DE  $\phi$  1/4" CADA 0.5 MTS.
- TRES (3) GRAPAS DE 2" DIB: CT-
- SEIS (6) PERNOS DE ANCLAJE DE  $\phi$  3/8" x 1/4"

EL TERCIO (1/3) DE UNION OBEDECE A QUE DE DOS TUBOS DE 8 m SALEN TRES (3) SUBIDAS DE 4 m.

		Colombia Telecomunicaciones S.A. E.S.P. VICIPRESIDENCIA DE TELEFONIA LOCAL			
		FECHA TODAS AREA LINEA/PROYECTO LOCALIDAD CLIENTE	LINEA/PROYECTO TODAS LOCALIDAD	CODIGO REVISION	
AREA LINEA/PROYECTO LOCALIDAD CLIENTE	AREA LINEA/PROYECTO LOCALIDAD CLIENTE	ACOMETIDA Y SUBIDA A POSTE			
AREA LINEA/PROYECTO LOCALIDAD CLIENTE	AREA LINEA/PROYECTO LOCALIDAD CLIENTE	CODIGO LINEA/PROYECTO	FECHA 14/10/93	REVISOR CT-246	



DIMENSIONES EN MILIMETROS


DESCRIPCION	GRAPA 1	GRAPA 2
COLOR	NEGRO	BLANCO
A	8.5	6.0
B	2.0	1.5
C	7.0	5.5
D	2.0	2.0
E	2.5	2.0
F	6.0	6.0
H	4.5	3.5
L	25.4(1")	20.0(3/4")

DUREZA

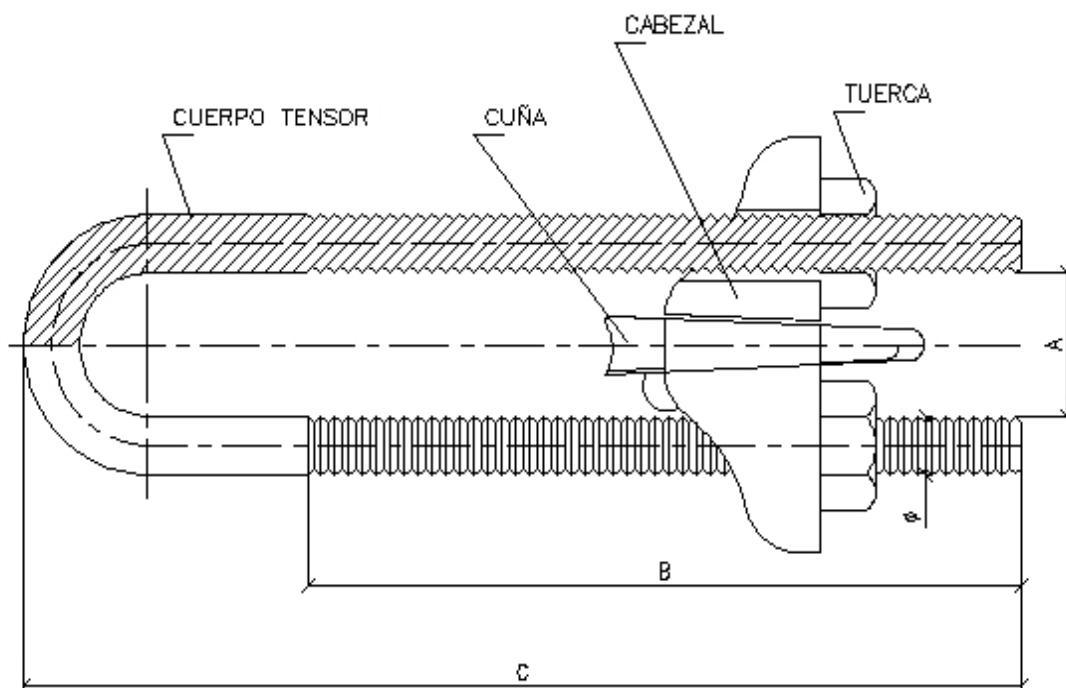
100  $\pm$  3% GRADOS SHORE A

CLAVO:

ACERO DE BAJO CONTENIDO DE CARBONO  
CON UNA DUREZA DE 44  $\pm$  3% GRADOS ROCKWELL C

		Colombia Telecomunicaciones S.A. E. S. P.																																								
		VICIPRESIDENCIA DE TELEFONIA LOCAL																																								
<table border="1"> <tr> <td>ITEM</td> <td>DESCRIPCION</td> <td>A</td> <td>VALOR</td> <td>UNIDAD</td> </tr> <tr> <td></td> <td></td> <td></td> <td></td> <td></td> </tr> <tr> <td></td> <td></td> <td></td> <td></td> <td></td> </tr> <tr> <td></td> <td></td> <td></td> <td></td> <td></td> </tr> <tr> <td></td> <td></td> <td></td> <td></td> <td></td> </tr> <tr> <td></td> <td></td> <td></td> <td></td> <td></td> </tr> <tr> <td></td> <td></td> <td></td> <td></td> <td></td> </tr> </table>		ITEM	DESCRIPCION	A	VALOR	UNIDAD																															<table border="1"> <tr> <td>NUMERO DE MATERIAL</td> <td>NUMERO DE MATERIAL</td> </tr> <tr> <td>10000</td> <td>10000</td> </tr> </table>		NUMERO DE MATERIAL	NUMERO DE MATERIAL	10000	10000
ITEM	DESCRIPCION	A	VALOR	UNIDAD																																						
NUMERO DE MATERIAL	NUMERO DE MATERIAL																																									
10000	10000																																									
		GRAPA PLASTICA																																								
		GRUPO	FECHA																																							
		01	14.10.82																																							
		PROYECTO	NO. DE																																							
		01-000	01-000																																							




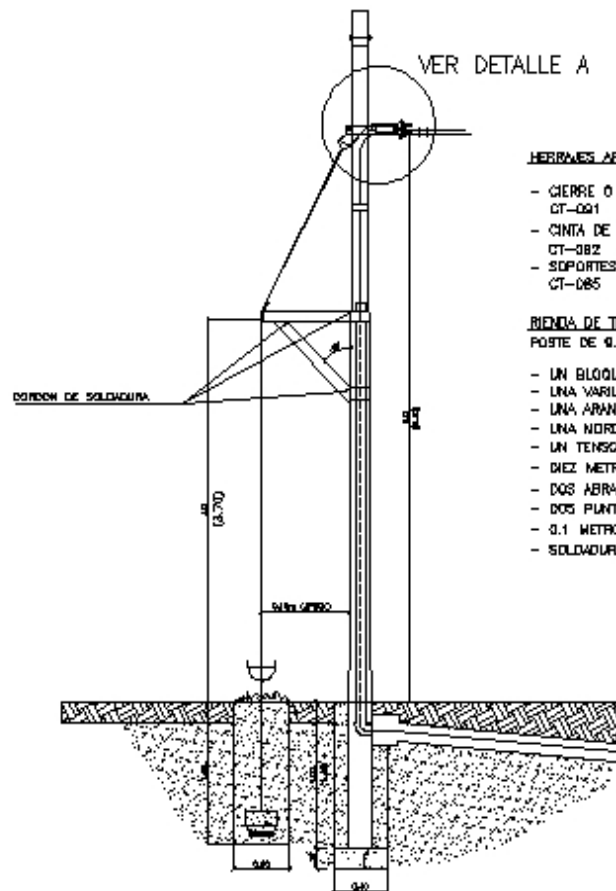


HERRAJE	CARGA MAXIMA DE TRABAJO	CARGA MINIMA DE TRABAJO	φ MIN (PULGADA)	A mm	B mm	C mm
TENSOR PARA MENSAJERO	17,167.50 N (1,750 kgf)	34,335.00 N (3,500 kgf)	12.70 (1/2")	25	210	300
TENSOR PARA RIENDA	34,335.00 N (3,500 kgf)	68,670.00 N (7,000 kgf)	15.875 (5/8")	27	210	300

**MATERIAL:**

LA U Y LA TUERCA EN ACERO DE BAJO CONTENIDO DE CARBONO, EL CABEZAL Y LA CUNA EN HIERRO FUNDIDO MALEABLE O FUNDICION MODULAR FERRETICA, TODO GALVANIZADO EN CALIENTE.

		Colombia Telecomunicaciones S.A. E.S.P.									
		VICIPRESIDENCIA DE TELEFONIA LOCAL									
<table border="1"> <tr> <th>FORMA</th> <th>DESCRIPCION</th> <th>UNIDAD</th> <th>REVISION</th> </tr> <tr> <td> </td> <td> </td> <td> </td> <td> </td> </tr> </table>		FORMA	DESCRIPCION	UNIDAD	REVISION					<b>REVISIONES</b> <b>FECHA</b>	
FORMA	DESCRIPCION	UNIDAD	REVISION								
<table border="1"> <tr> <th>NO.</th> <th>DESCRIPCION</th> <th>FECHA</th> </tr> <tr> <td> </td> <td> </td> <td> </td> </tr> </table>		NO.	DESCRIPCION	FECHA				<b>TENSOR</b> <b>PARA CABLES DE RIENDAS</b> <b>Y MENSAJEROS</b>			
NO.	DESCRIPCION	FECHA									
<table border="1"> <tr> <th>NO.</th> <th>DESCRIPCION</th> <th>FECHA</th> </tr> <tr> <td> </td> <td> </td> <td> </td> </tr> </table>		NO.	DESCRIPCION	FECHA				<b>FORMA</b> <b>14.10.02</b>	<b>NO. DE</b> <b>07-000</b>		
NO.	DESCRIPCION	FECHA									



VER DETALLE A

**HERRAJES APUNTO DE ARBOLADOS**

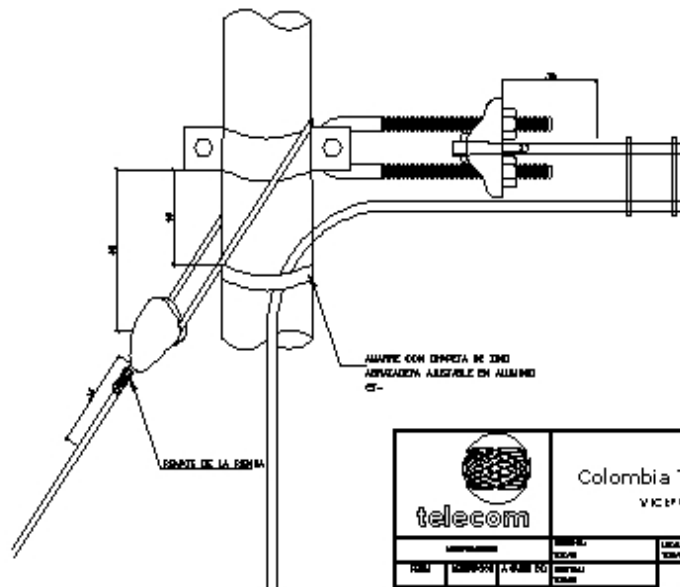
- CIERRE O HEBILLA DE 3/8": 1 U  
CT-001
- CINTA DE ACERO DE 3/8": 0.8 m  
CT-002
- SOPORTES DE DISPERSION : 2 U  
CT-005

**RIENDA DE TRES TONELADAS (DE TRABAJO)**

POSTE DE 9.0 m (9.0 m)


- UN BLOQUE DE CONCRETO PARA ANCLAJE (CT-111)
- UNA VARILLA DE ANCLAJE DE 8 PIES x 3/8"
- UNA ARANDELA CUADRADA GALVANIZADA DE 4 x 1/4" x P 11/18
- UNA NORDAZA GALVANIZADA O UNA GRAPA DE TRES TORNILLOS CT-101 / CT-102
- UN TENSOR EN "U" GALVANIZADO DIB: CT-008
- DIEZ METROS DE CABLE DE ACERO DE 7 HILOS x  $\phi$  3/8"
- DOS ABRAZADERAS CIRCULARES SIN SALIDAS DIB: CT-106
- DOS PUNTO CINCO MTS (2.5m) DE TUBO HIERRO GALVANIZADO DE P 2"
- 0.1 METRO TUBO HC (MEDIA SECCION LONGITUDINAL)
- SOLDADURA ELECTRICA 0.5 kgf

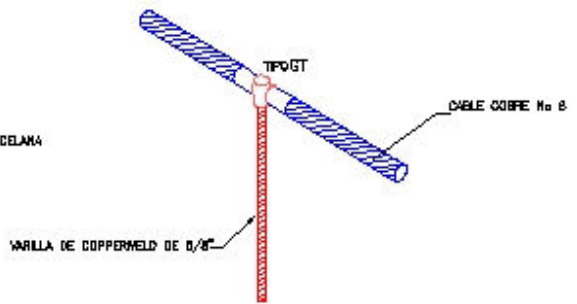
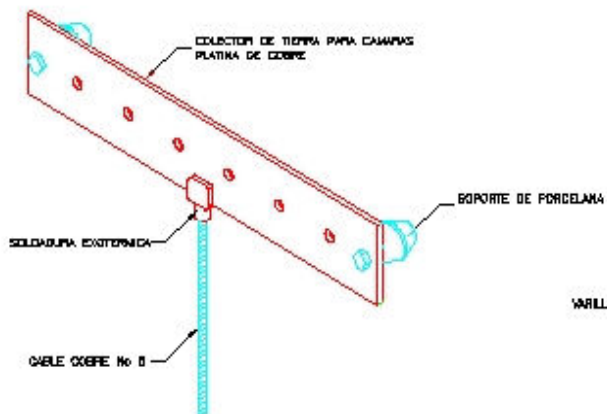
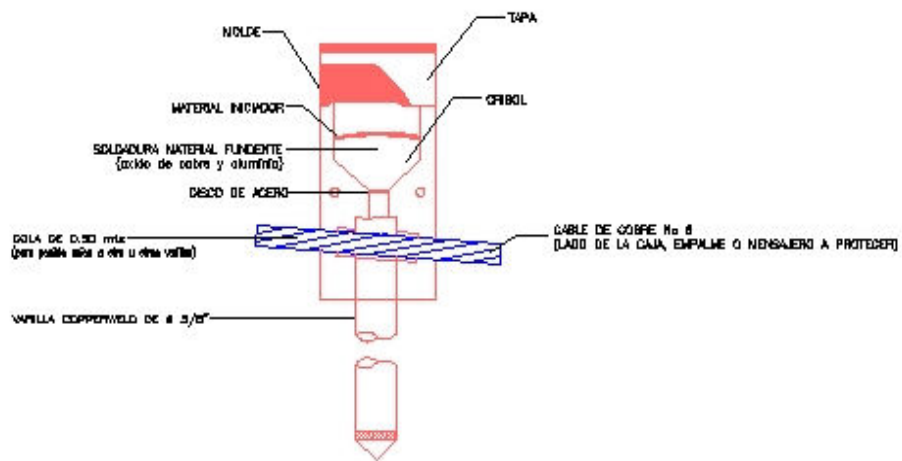
**DETALLE A**



MUNDO CON OROPELA DE 200  
ABRAZADERA AJUSTABLE EN ALUMINIO  
CT-

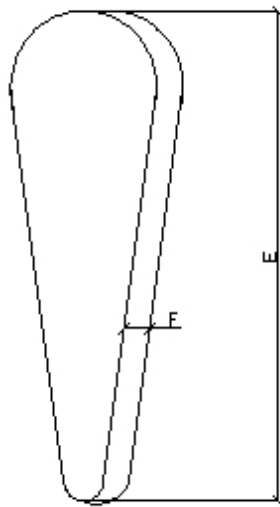
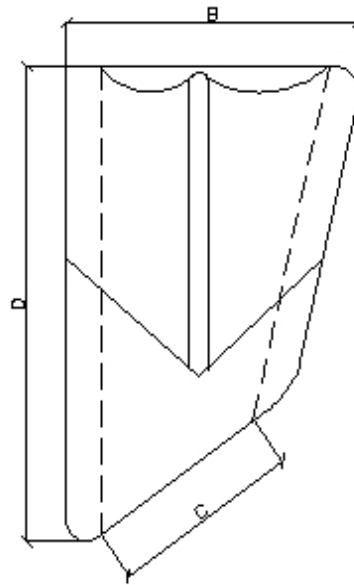
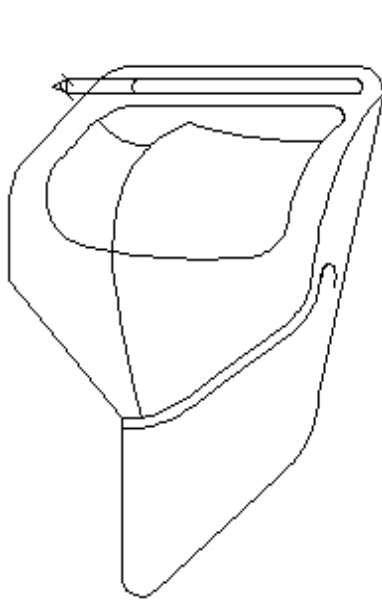
CORDON DE LA RIENDA

		Colombia Telecomunicaciones S.A. E. S. P.																																	
		VICIOPRESIDENCIA DE TELEFONIA LOCAL																																	
<table border="1"> <tr> <th>ITEM</th> <th>DESCRIPCION</th> <th>CANTIDAD</th> <th>UNIDAD</th> </tr> <tr> <td> </td> <td> </td> <td> </td> <td> </td> </tr> <tr> <td> </td> <td> </td> <td> </td> <td> </td> </tr> <tr> <td> </td> <td> </td> <td> </td> <td> </td> </tr> <tr> <td> </td> <td> </td> <td> </td> <td> </td> </tr> <tr> <td> </td> <td> </td> <td> </td> <td> </td> </tr> <tr> <td> </td> <td> </td> <td> </td> <td> </td> </tr> <tr> <td> </td> <td> </td> <td> </td> <td> </td> </tr> </table>		ITEM	DESCRIPCION	CANTIDAD	UNIDAD																													LOCALIDAD: <b>POSTE TERMINAL CON RIENDA GUITARRA O VERTICAL</b>	
ITEM	DESCRIPCION	CANTIDAD	UNIDAD																																
ESCALA: 1:100		HOJA: 14/14	DEL. DE: CT-100																																



		Colombia Telecomunicaciones S.A. E.S.P. VICIPRESIDENCIA DE TELEFONIA LOCAL		
		LUGAR/PROYECTO LOCALIDAD		AREA No. 14-10504
FECHA 1998	DISEÑO A CARO NO. 14-10504	SOLDADURAS EXOTERMICAS PARA CONEXION A SISTEMAS DE TIERRA (Oxido de cobre y aluminio)		
LUGAR LOCALIDAD	AREA LOCALIDAD	AREA LOCALIDAD	AREA LOCALIDAD	AREA LOCALIDAD



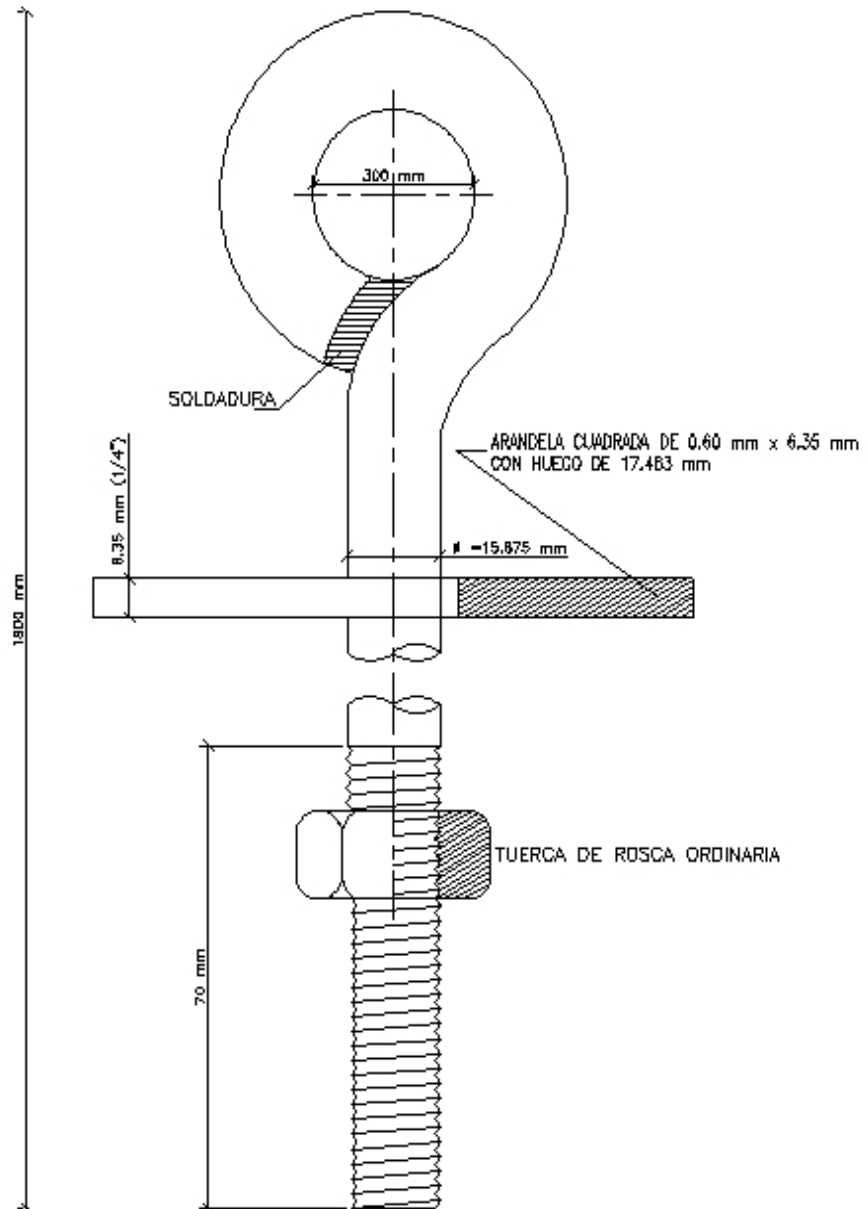


CAPA UNIDAD DE RUPTURA kgf	DIMENSIONES					
	A mm	B mm	C mm	D mm	E mm	F mm
3500	10	50	24	50	58	B
7000	12	60	32	70	71	10

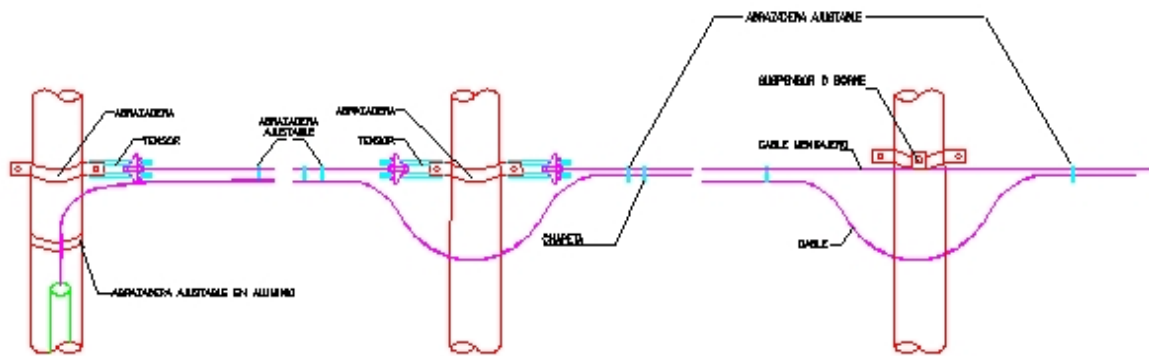
MATERIAL:  
 HIERRO FUNDIDO MALEABLE O FUNDICION MODULAR FERRETICA  
 GALVANIZADO EN CALIENTE.

		Colombia Telecomunicaciones S.A. E. S. P.																														
		VICEPRESIDENCIA DE TELEFONIA LOCAL																														
<table border="1"> <tr> <td>INDICACION</td> <td>FECHA</td> <td>UNIDAD ADMINISTRATIVA LOCAL</td> <td>CONTINENTE</td> </tr> <tr> <td>PAIS</td> <td>REGION</td> <td>CORTEJADO</td> <td>CIUDAD</td> </tr> <tr> <td></td> <td></td> <td></td> <td></td> </tr> <tr> <td></td> <td></td> <td></td> <td></td> </tr> <tr> <td></td> <td></td> <td></td> <td></td> </tr> <tr> <td></td> <td></td> <td></td> <td></td> </tr> <tr> <td></td> <td></td> <td></td> <td></td> </tr> </table>	INDICACION	FECHA	UNIDAD ADMINISTRATIVA LOCAL	CONTINENTE	PAIS	REGION	CORTEJADO	CIUDAD																					MORDAZA			
INDICACION	FECHA	UNIDAD ADMINISTRATIVA LOCAL	CONTINENTE																													
PAIS	REGION	CORTEJADO	CIUDAD																													





			Colombia Telecomunicaciones S.A. E. S. P.		
			VICERESIDENCIA DE TELEFONIA LOCAL		
SECCION	AREA	DEPARTAMENTO	CIUDAD	CORREO E-MAIL	
TELEFONO	EXTENSIÓN	FECHA	TÍTULO		
			VARILLA PARA ANCLAJE DE RIENDA		
			DE DISEÑO		
			REVISADO		
			APROBADO		
			FECHA		
			LUGAR		



- ARMAZÓN AJUSTABLE**
- UN TENSOR DE U DEL 07-08
  - UN ARMAZÓN AJUSTABLE EN CHALCO DEL 05-10
  - UN ARMAZÓN AJUSTABLE EN (4) DEL 07-

- ARMAZÓN AJUSTABLE EN ALUMINIO**
- DOS TENSORES E 1 DEL 07- 08
  - UN ARMAZÓN AJUSTABLE EN ALUMINIO DEL 07-08
  - UN ARMAZÓN AJUSTABLE EN (4) DEL 07-

- SUSPENSOR**
- UN EJE SUSPENSOR DEL 07-
  - UN ARMAZÓN AJUSTABLE EN ALUMINIO DEL 07-08
  - UN ARMAZÓN AJUSTABLE EN (4) DEL 07-

		<b>Colombia Telecomunicaciones S.A. E. S. P.</b> VICEPRESIDENCIA DE TELEFONIA LOCAL	
		HERRAJES PARA POSTES	
MODELO: TUBOS TUBOS TUBOS TUBOS TUBOS TUBOS TUBOS TUBOS TUBOS TUBOS	UNIDADES/DESCRIPCION TUBOS TUBOS TUBOS TUBOS TUBOS TUBOS TUBOS TUBOS TUBOS	VALOR \$1.100.000 \$1.100.000 \$1.100.000 \$1.100.000 \$1.100.000 \$1.100.000 \$1.100.000 \$1.100.000 \$1.100.000	MONEDA \$
FECHA 14/10/88	AUTORIZADO JAVIER FUENTES JAVIER FUENTES JAVIER FUENTES JAVIER FUENTES JAVIER FUENTES JAVIER FUENTES JAVIER FUENTES JAVIER FUENTES JAVIER FUENTES	VALOR \$1.100.000	MONEDA \$

**BIENDA DE TRES TORNILLAS (DE TRABAJO)**

POSTE DE 8.0 m A 8.0 m

- UN BLOQUE DE CONCRETO PARA ANCLAJE (CT-111)
- UNA VARILLA DE ANCLAJE DE 8 PIES x 5/8" CT-103
- UNA ARANDELA CUADRADA GALVANIZADA DE 4 x 1/4" x # 11/16
- UNA NORDAZA GALVANIZADA O UNA GRAPA DE TRES TORNILLOS CT-101 Y CT-102
- UN TENSOR EN "U" GALVANIZADO DIB. CT-085
- DIEZ METROS DE CABLE DE ACERO DE 7 HILOS x # 3/8"

**HERRAJES ARYO DE ABRANDOS**

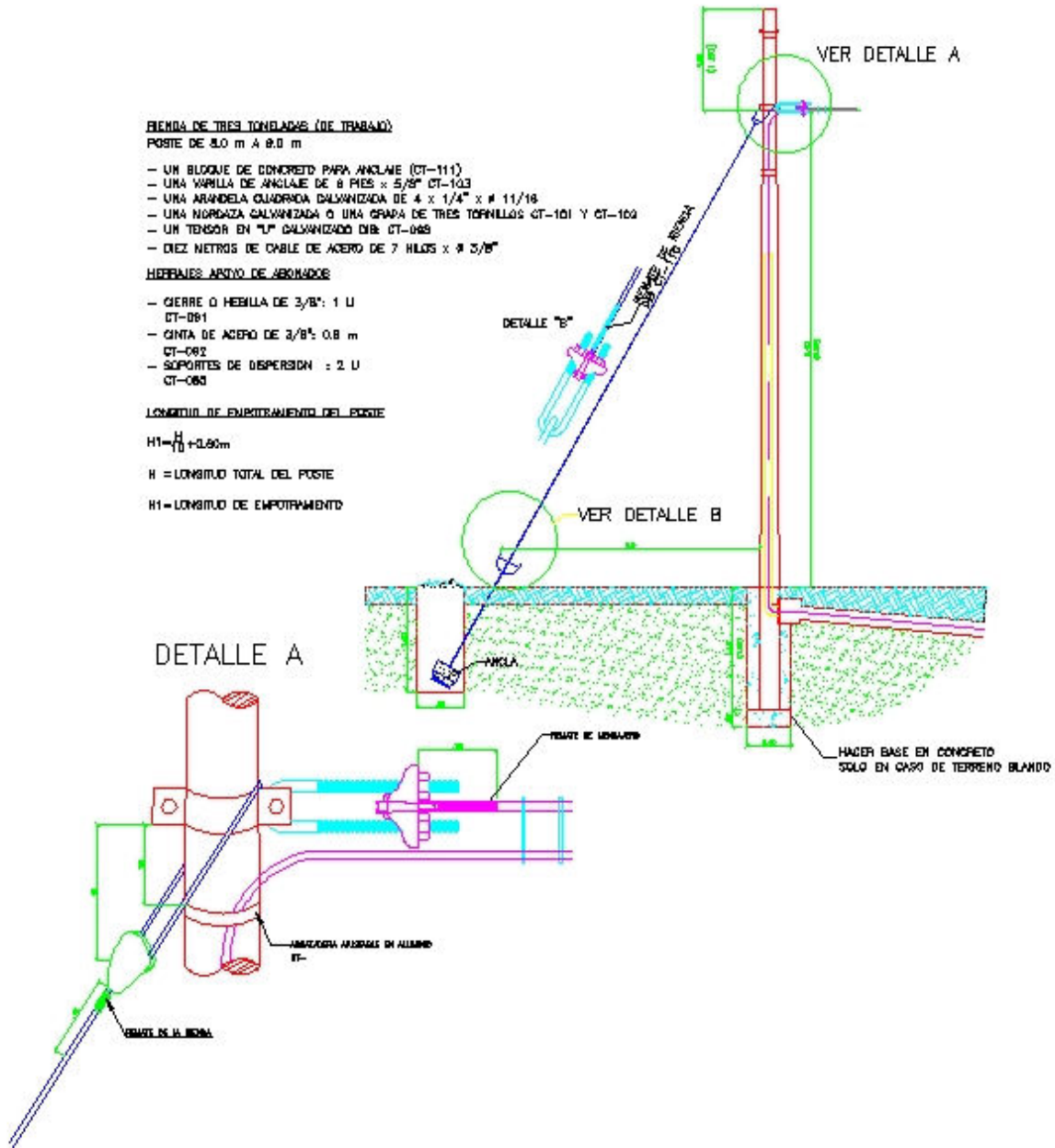
- CIERRE O HEBILLA DE 3/8": 1 U  
CT-091
- CINTA DE ACERO DE 3/8" 0.8 m  
CT-082
- SOPORTES DE DISPERSION : 2 U  
CT-083

**LONGITUD DE EMPOTRAMIENTO DEL POSTE**

$$H1 = H_0 + 0.80m$$

H = LONGITUD TOTAL DEL POSTE

H1 = LONGITUD DE EMPOTRAMIENTO



DETALLE A

DETALLE B

VER DETALLE A

VER DETALLE B

ANCLA

REJATE DE LIGAMEN

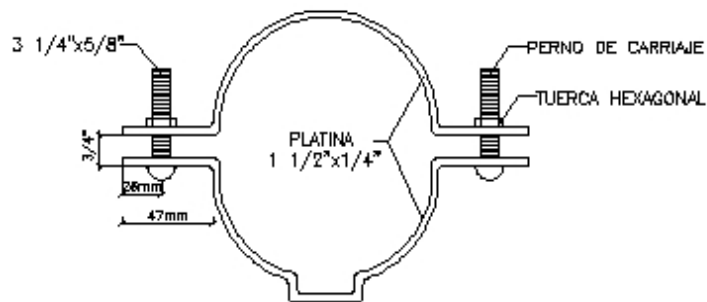
HACER BASE EN CONCRETO SOLO EN CASO DE TERRENO BLANDO

ARMAZONA AJUSTABLE DE ALAMBRE CT-

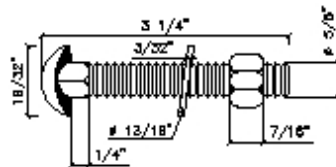
CONEXION DE LA BIENDA

		Colombia Telecomunicaciones S.A. E.S.P.																												
		VICI RESIDENCIAL DE TELEFONIA LOCAL																												
<table border="1"> <tr> <td>PROYECTO</td> <td>TIPO DE</td> <td>LOCALIZACION</td> <td>FECHA</td> </tr> <tr> <td>FECHA</td> <td>DESCRIPCION</td> <td>TIPO DE</td> <td>FECHA</td> </tr> <tr> <td></td> <td></td> <td></td> <td></td> </tr> <tr> <td></td> <td></td> <td></td> <td></td> </tr> <tr> <td></td> <td></td> <td></td> <td></td> </tr> <tr> <td></td> <td></td> <td></td> <td></td> </tr> </table>	PROYECTO	TIPO DE	LOCALIZACION	FECHA	FECHA	DESCRIPCION	TIPO DE	FECHA																	<table border="1"> <tr> <td>                 TITULO  <b>POSTE TERMINAL                  CON RIENDA</b> </td> <td>                 ESCALA                  1:1             </td> <td>                 FECHA                  14/10/98             </td> <td>                 DISEÑO                  CT-100             </td> </tr> </table>		TITULO <b>POSTE TERMINAL                  CON RIENDA</b>	ESCALA 1:1	FECHA 14/10/98	DISEÑO CT-100
PROYECTO	TIPO DE	LOCALIZACION	FECHA																											
FECHA	DESCRIPCION	TIPO DE	FECHA																											
TITULO <b>POSTE TERMINAL                  CON RIENDA</b>	ESCALA 1:1	FECHA 14/10/98	DISEÑO CT-100																											
	DISEÑADO JAVIER FIGUEROA																													
	REVISADO JAVIER FIGUEROA																													
	APROBADO JAVIER FIGUEROA																													
	DISEÑADO JAVIER FIGUEROA																													
	REVISADO JAVIER FIGUEROA																													
	APROBADO JAVIER FIGUEROA																													

ABRAZADERA PARA POSTE DE PASO  
( UNA SALIDA ) A

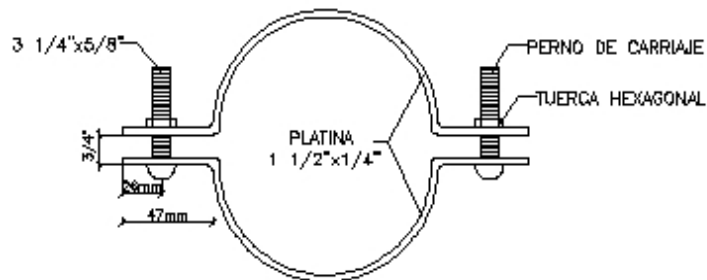


PERNO DE CARRIAJE CON  
ARANDELA Y TUERCA



POSTE	DIAMETRO	
8 mts	12.70	A 15.24 Cmte
9 mts	15.24	A 17.78 Cmte
10 mts	17.78	A 20.32 Cmte
12 mts	20.32	A 22.88 Cmte

ABRAZADERA PARA POSTE FINAL  
Y DE CONTINUIDAD  
( SIN SALIDAS ) B



MATERIAL:

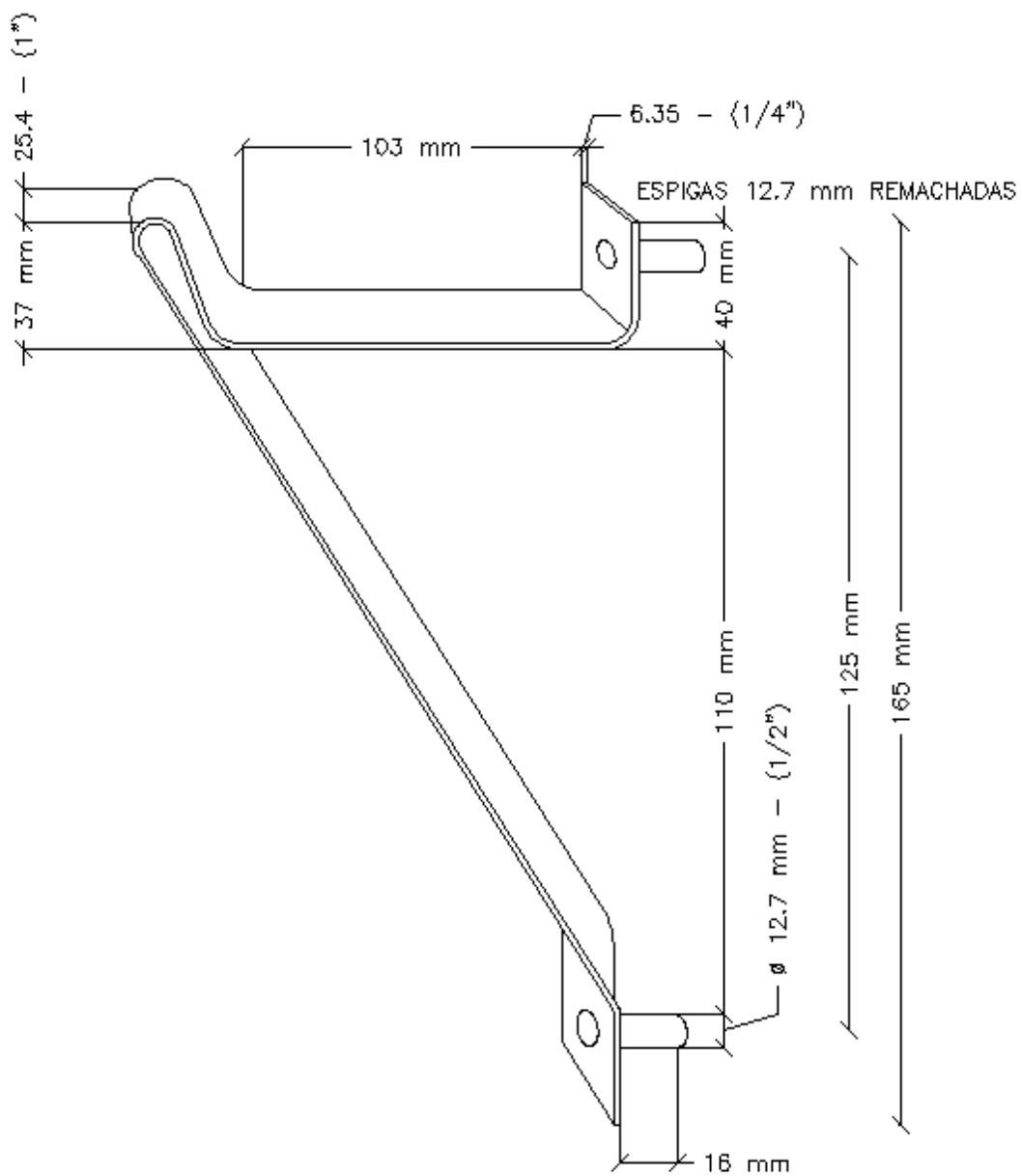
PLATINA EN ACERO DE BAJO CONTENIDO  
DE CARBONO Y GALVANIZADO EN CALIENTE  
DE 6.35 mm x 38.10 mm

NOTA:

LAS PERFORACIONES DE LAS ABRAZADERAS  
SERAN CUADRADAS PARA PERMITIR LA FIJACION  
DE LOS PERNOS DE CARRIAJE

		Colombia Telecomunicaciones S.A. E. S. P.																	
		VICIPRESIDENCIA DE TELEFONIA LOCAL																	
<table border="1"> <tr> <td>PROYECTO</td> <td>FECHA:</td> </tr> <tr> <td>NO. DISEÑO</td> <td>DESIGNADO:</td> </tr> <tr> <td>NO. REVISION</td> <td>REVISADO:</td> </tr> <tr> <td>NO. APROBADO</td> <td>APROBADO:</td> </tr> <tr> <td>NO. AUTORIZADO</td> <td>AUTORIZADO:</td> </tr> <tr> <td>NO. EJECUTIVO</td> <td>EJECUTIVO:</td> </tr> <tr> <td>NO. CALIFICADO</td> <td>CALIFICADO:</td> </tr> <tr> <td>NO. JEFE DE AREA</td> <td>JEFE DE AREA:</td> </tr> </table>		PROYECTO	FECHA:	NO. DISEÑO	DESIGNADO:	NO. REVISION	REVISADO:	NO. APROBADO	APROBADO:	NO. AUTORIZADO	AUTORIZADO:	NO. EJECUTIVO	EJECUTIVO:	NO. CALIFICADO	CALIFICADO:	NO. JEFE DE AREA	JEFE DE AREA:	OBSERVACIONES: TODOS	
PROYECTO	FECHA:																		
NO. DISEÑO	DESIGNADO:																		
NO. REVISION	REVISADO:																		
NO. APROBADO	APROBADO:																		
NO. AUTORIZADO	AUTORIZADO:																		
NO. EJECUTIVO	EJECUTIVO:																		
NO. CALIFICADO	CALIFICADO:																		
NO. JEFE DE AREA	JEFE DE AREA:																		
		ESTADO DE HOJAS																	
		ABRAZADERA PARA POSTE DE PASO, FINAL Y DE CONTINUIDAD																	
		FECHA: 14.10.03	HOJA No: 01-108																

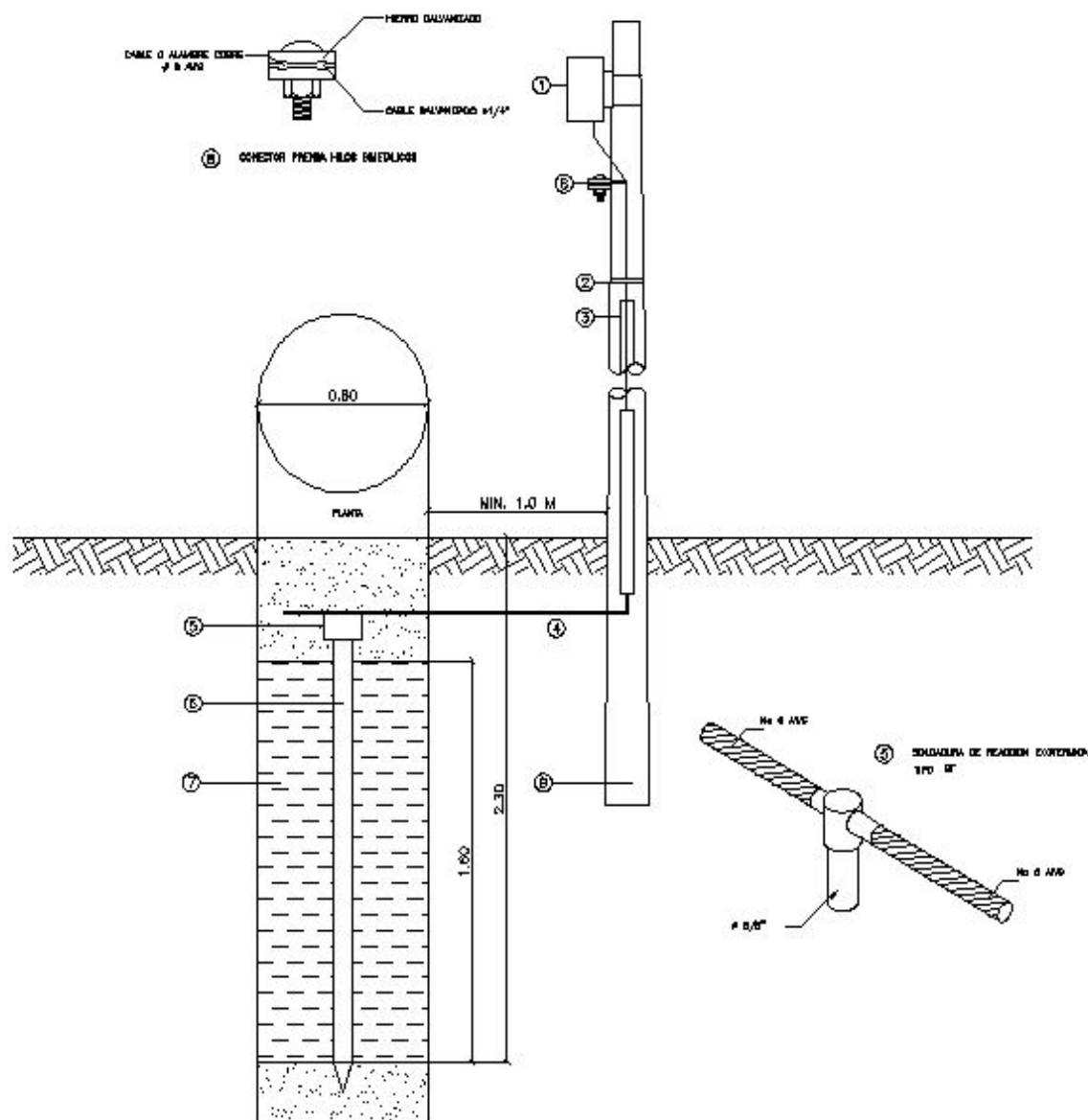




**MATERIAL:**

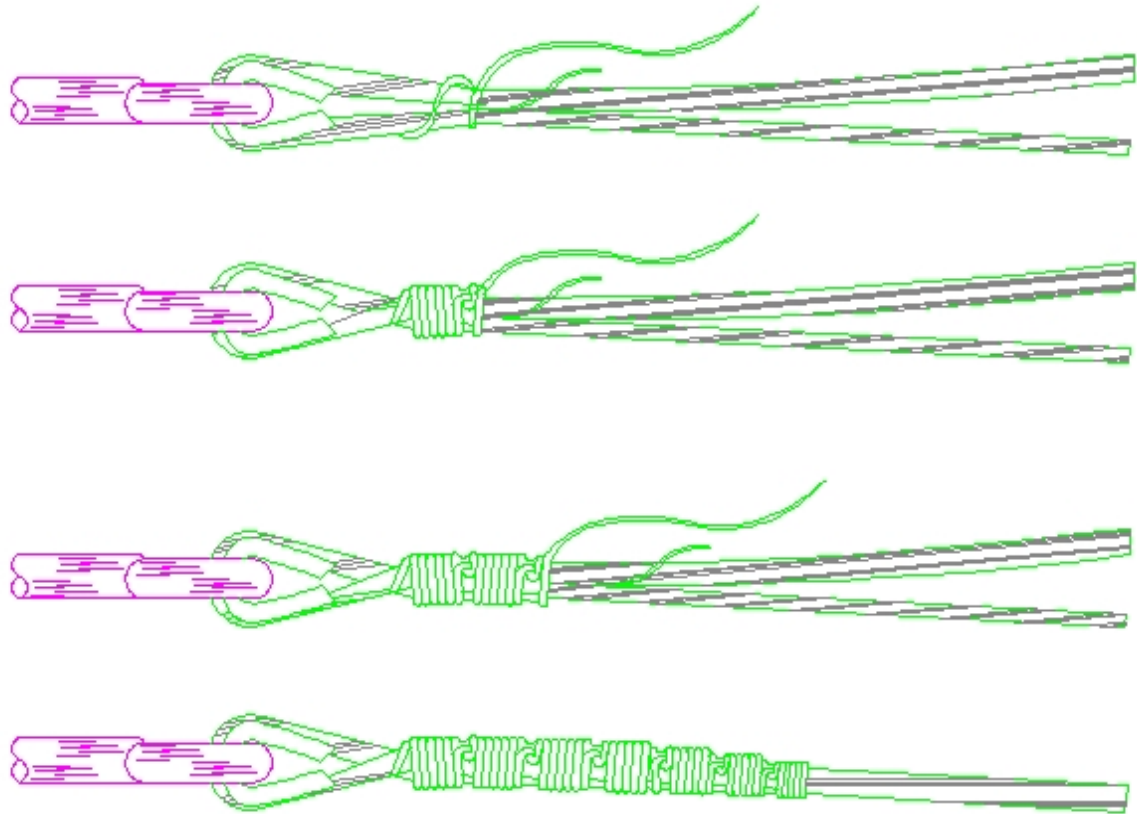
PLATINA EN ACERO DE BAJO CONTENIDO DE CARBONO Y GALVANIZADO POR INMERSION EN CALIENTE DE 6.35 mm x 24.4 mm (1/4" x 1")

		Colombia Telecomunicaciones S.A. E. S. P.												
		VICEPRESIDENCIA DE TELEFONIA LOCAL												
<table border="1"> <tr> <th>NO.</th> <th>DESCRIPCION</th> <th>CANTIDAD</th> <th>UNIDAD</th> </tr> <tr> <td> </td> <td> </td> <td> </td> <td> </td> </tr> </table>		NO.	DESCRIPCION	CANTIDAD	UNIDAD					<table border="1"> <tr> <th>UNIDAD</th> <th>REVISION</th> </tr> <tr> <td> </td> <td> </td> </tr> </table>	UNIDAD	REVISION		
NO.	DESCRIPCION	CANTIDAD	UNIDAD											
UNIDAD	REVISION													
<table border="1"> <tr> <td> </td> <td> </td> </tr> <tr> <td> </td> <td> </td> </tr> <tr> <td> </td> <td> </td> </tr> <tr> <td> </td> <td> </td> </tr> <tr> <td> </td> <td> </td> </tr> </table>												<b>PELDAÑO PARA POSTE</b>		
<table border="1"> <tr> <td> </td> <td> </td> <td> </td> <td> </td> </tr> <tr> <td> </td> <td> </td> <td> </td> <td> </td> </tr> </table>										<table border="1"> <tr> <td> </td> <td> </td> </tr> <tr> <td> </td> <td> </td> </tr> </table>				



- ① CAJA DE DISPERSION PROTEGIDA - DIB. CT-084
- ② ABRAZADERA AJUSTABLE EN ALUMINIO - DIB. CT-
- ③ TUBO PVC # 1/2" x 8 m TIPO RIGIDO PESADO NORMA INCONTEC 002 Y RESISTENTE A LOS RAYOS ULTRAVIOLETA TRES VUELTAS (3 m) DE CINTA DE ACERO DE 3/8" Y TRES CIERRES DE 3/8"
- ④ CABLE DESNUDO DE COBRE # 6 AWG (10 m)
- ⑤ SOLDADURA EXOTERMICA TYPE CTO 181B (OXIDO DE COBRE Y ALUMINIO) LA UNION DEBERA RECUBRIRSE CON UNA SOLUCION EPOXICA PARA HEVITAR QUE LE PENETRE HUMEDAD.
- ⑥ VARILLA COPPERWELD #5/8" x 8 PIES, ESPESOR COBRE 8 mm RADIAL A 0.30 m BAJO EL NIVEL DEL PISO.
- ⑦ SE MEXCLARAN 50 kg DE CARBON CON TIERRA DE BAJA RESISTIMDAD Y AGUA ; ESTA MEXCLA SE VACIARA EN EL INTERIOR DEL HOYO RODEANDO LA VARILLA, A CONTINUACION SE TAPA EL HUECO RELLENANDO Y APISONANDO LA TIERRA.
- ⑧ CONECTOR O PRENSA HILDS METALICO (HIERRO/BRONCE) PARA MENSAJERO DE 1/4" Y CABLE DE COBRE # 6 AWG
- ⑨ POSTE.

		Colombia Telecomunicaciones S.A. E. S. P.																																	
		VICEPRESIDENCIA DE TELEFONIA LOCAL																																	
<table border="1"> <tr> <td>TIPO</td> <td>RESPONSABLE</td> </tr> <tr> <td> </td> <td> </td> </tr> <tr> <td> </td> <td> </td> </tr> <tr> <td> </td> <td> </td> </tr> </table>	TIPO	RESPONSABLE							<table border="1"> <tr> <td>TIPO</td> <td>RESPONSABLE</td> </tr> <tr> <td> </td> <td> </td> </tr> <tr> <td> </td> <td> </td> </tr> <tr> <td> </td> <td> </td> </tr> </table>	TIPO	RESPONSABLE							<table border="1"> <tr> <td>USUARIO</td> <td>FECHA</td> </tr> <tr> <td> </td> <td> </td> </tr> <tr> <td> </td> <td> </td> </tr> <tr> <td> </td> <td> </td> </tr> </table>	USUARIO	FECHA							<table border="1"> <tr> <td>USUARIO</td> <td>FECHA</td> </tr> <tr> <td> </td> <td> </td> </tr> <tr> <td> </td> <td> </td> </tr> <tr> <td> </td> <td> </td> </tr> </table>	USUARIO	FECHA						
TIPO	RESPONSABLE																																		
TIPO	RESPONSABLE																																		
USUARIO	FECHA																																		
USUARIO	FECHA																																		
<b>SISTEMA BASICO DE TIERRA</b> <b>PARA CAJAS TELEFONICAS DE DISPERSION</b> <b>EN POSTE Y MENSAJERO</b>																																			
<table border="1"> <tr> <td> </td> <td> </td> </tr> <tr> <td> </td> <td> </td> </tr> </table>					<table border="1"> <tr> <td> </td> <td> </td> </tr> <tr> <td> </td> <td> </td> </tr> </table>					<table border="1"> <tr> <td> </td> <td> </td> </tr> <tr> <td> </td> <td> </td> </tr> </table>					<table border="1"> <tr> <td> </td> <td> </td> </tr> <tr> <td> </td> <td> </td> </tr> </table>																				

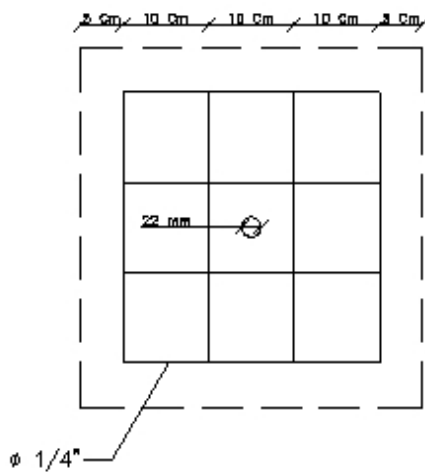
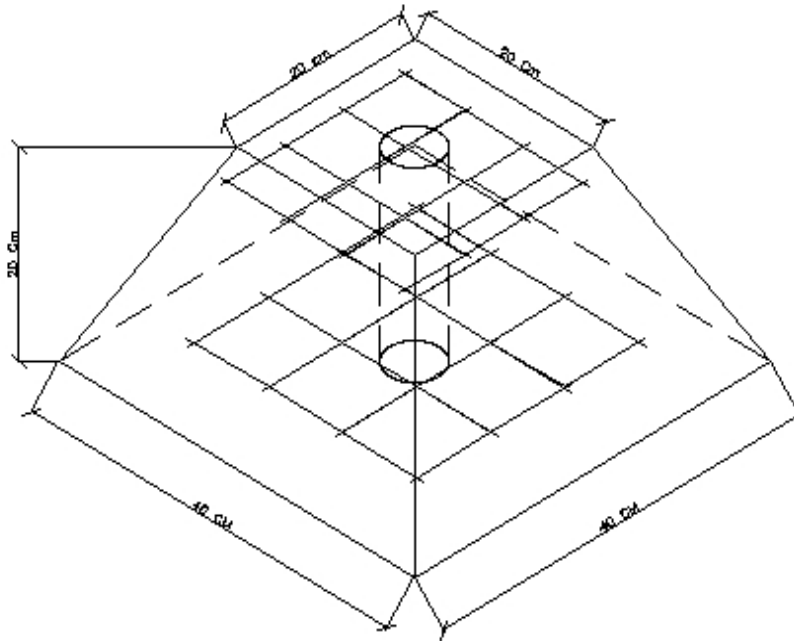


NOTA:

SE PRETENDE MOSTRAR LA FORMA DEL REMATE Y NO LOS ELEMENTOS DEL FINAL DE LAS RIENDAS Y MENSAJEROS


		Colombia Telecomunicaciones S.A. E.S.P.			
		VICERESIDENCIA DE TELEFONIA LOCAL			
DESCRIPCION TUBO TUBO TUBO		DESCRIPCION TUBO TUBO TUBO	DESCRIPCION TUBO TUBO TUBO	DESCRIPCION TUBO TUBO TUBO	DESCRIPCION TUBO TUBO TUBO
		SISTEMA PARA REMATE DE RIENDAS Y MENSAJEROS			
		DESCRIPCION TUBO TUBO TUBO	DESCRIPCION TUBO TUBO TUBO	DESCRIPCION TUBO TUBO TUBO	DESCRIPCION TUBO TUBO TUBO

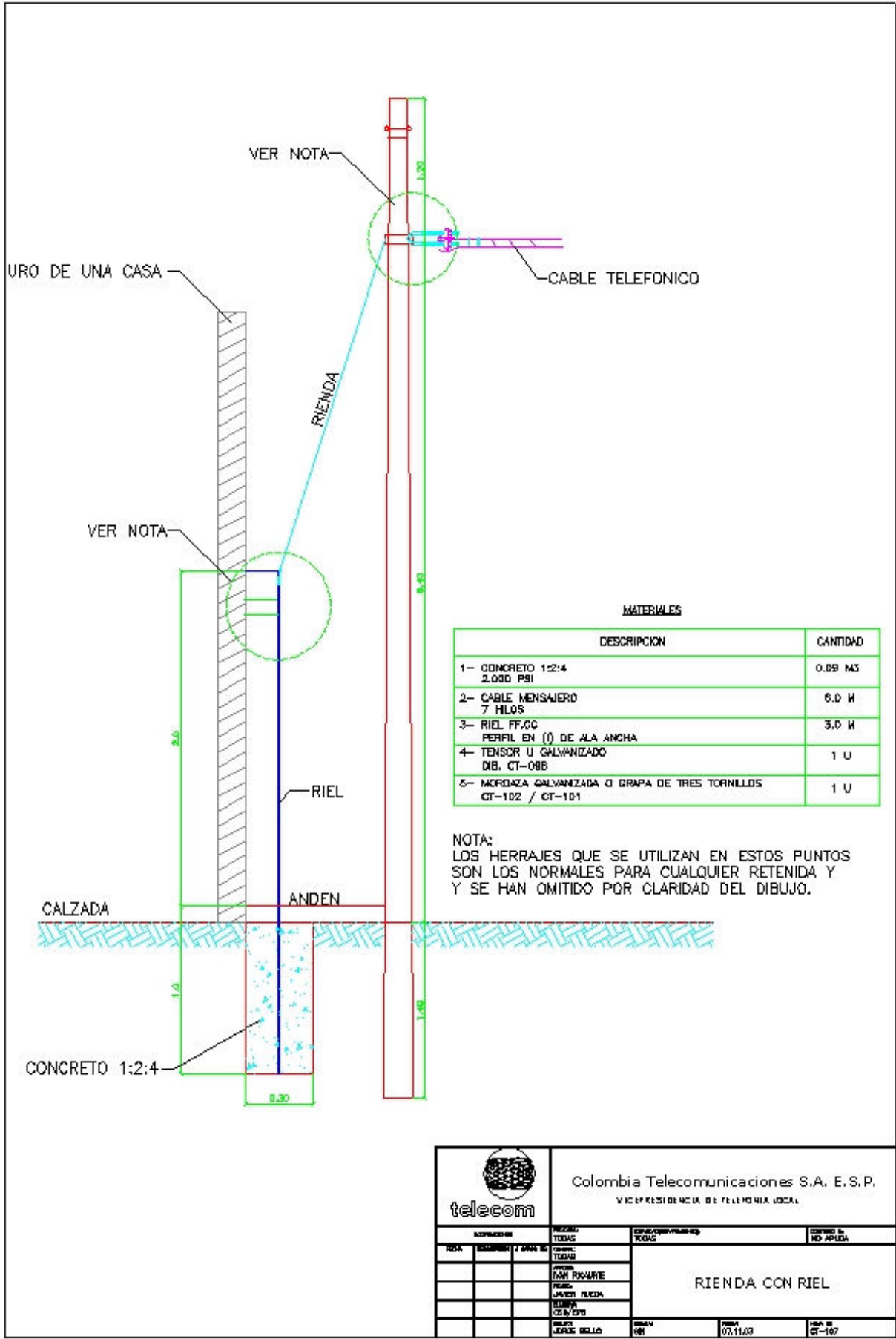




**MATERIALES**

- CONCRETO 1:2:3 - 2000 P.S.I.  
(TRITURADO MAX DE 1/4") 0.012 M2
- HIERRO ( $\phi$  1/4") 4.6 M (1.15)
- ALAMBRE NEGRO No18  
(AMARRES) 0.2 kg

		Colombia Telecomunicaciones S.A. E.S.P.	
		VICEPRESIDENCIA DE TELEFONIA LOCAL	
UNIDAD	TODAS	UNIDAD/OPERACION	TODAS
PROYECTO	COMUNICACIONES	OPERA	NO APUDA
FECHA		<b>BLOQUES DE ANCLAJE PARA RIENDAS</b>	
PROYECTISTA	JUAN ESCOBAR		
REVISOR	JAVIER PUEBLA		
APROBADO	EDUARDO		
SECCION	OPERA	OPERA	OPERA
APROBADO	OPERA	OPERA	OPERA

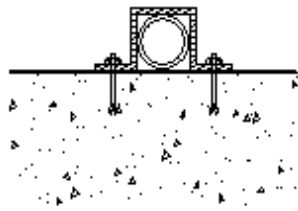
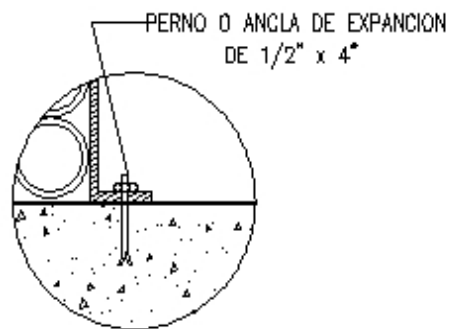
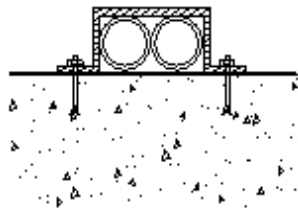
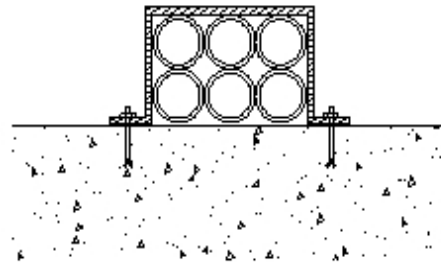
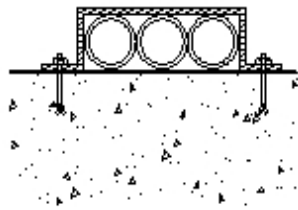
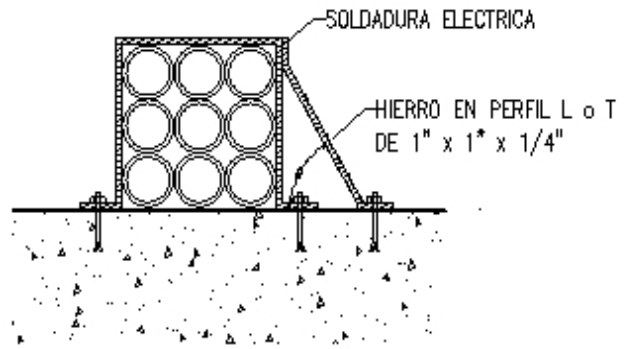
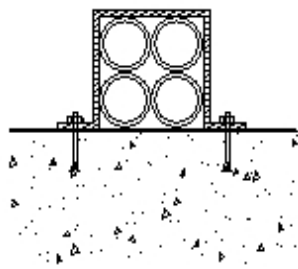


**MATERIALES**

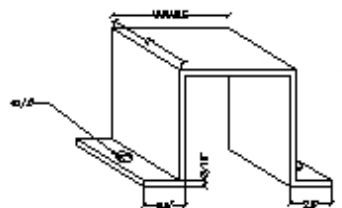
DESCRIPCION	CANTIDAD
1- CONCRETO 1:2:4 2.000 PSI	0.09 M3
2- CABLE MENSAJERO 7 HILOS	6.0 M
3- RIEL FF.CC PERFIL EN (I) DE ALA ANCHA	3.0 M
4- TENSOR U GALVANIZADO DIB. CT-08B	1 U
5- MORDAZA GALVANIZADA O GRAPA DE TRES TORNILLOS CT-102 / CT-101	1 U

NOTA:  
LOS HERRAJES QUE SE UTILIZAN EN ESTOS PUNTOS SON LOS NORMALES PARA CUALQUIER RETENIDA Y Y SE HAN OMITIDO POR CLARIDAD DEL DIBUJO.

		Colombia Telecomunicaciones S.A. E.S.P.																	
		VICIPRESIDENCIA DE TELEFONIA LOCAL																	
<table border="1"> <tr> <th>NO. DE PROYECTO</th> <th>FECHA</th> </tr> <tr> <td> </td> <td> </td> </tr> </table>	NO. DE PROYECTO	FECHA			<table border="1"> <tr> <th>NO. DE DISEÑO</th> <th>FECHA</th> </tr> <tr> <td> </td> <td> </td> </tr> </table>	NO. DE DISEÑO	FECHA			<table border="1"> <tr> <th>NO. DE PLAN</th> <th>FECHA</th> </tr> <tr> <td> </td> <td> </td> </tr> </table>	NO. DE PLAN	FECHA			<table border="1"> <tr> <th>NO. DE PLAN</th> <th>FECHA</th> </tr> <tr> <td> </td> <td> </td> </tr> </table>	NO. DE PLAN	FECHA		
NO. DE PROYECTO	FECHA																		
NO. DE DISEÑO	FECHA																		
NO. DE PLAN	FECHA																		
NO. DE PLAN	FECHA																		
<table border="1"> <tr> <th>NO. DE PLAN</th> <th>FECHA</th> </tr> <tr> <td> </td> <td> </td> </tr> </table>		NO. DE PLAN	FECHA			<table border="1"> <tr> <th>NO. DE PLAN</th> <th>FECHA</th> </tr> <tr> <td> </td> <td> </td> </tr> </table>		NO. DE PLAN	FECHA										
NO. DE PLAN	FECHA																		
NO. DE PLAN	FECHA																		
<table border="1"> <tr> <th>NO. DE PLAN</th> <th>FECHA</th> </tr> <tr> <td> </td> <td> </td> </tr> </table>		NO. DE PLAN	FECHA			<table border="1"> <tr> <th>NO. DE PLAN</th> <th>FECHA</th> </tr> <tr> <td> </td> <td> </td> </tr> </table>		NO. DE PLAN	FECHA										
NO. DE PLAN	FECHA																		
NO. DE PLAN	FECHA																		
<table border="1"> <tr> <th>NO. DE PLAN</th> <th>FECHA</th> </tr> <tr> <td> </td> <td> </td> </tr> </table>		NO. DE PLAN	FECHA			<table border="1"> <tr> <th>NO. DE PLAN</th> <th>FECHA</th> </tr> <tr> <td> </td> <td> </td> </tr> </table>		NO. DE PLAN	FECHA										
NO. DE PLAN	FECHA																		
NO. DE PLAN	FECHA																		
<table border="1"> <tr> <th>NO. DE PLAN</th> <th>FECHA</th> </tr> <tr> <td> </td> <td> </td> </tr> </table>		NO. DE PLAN	FECHA			<table border="1"> <tr> <th>NO. DE PLAN</th> <th>FECHA</th> </tr> <tr> <td> </td> <td> </td> </tr> </table>		NO. DE PLAN	FECHA										
NO. DE PLAN	FECHA																		
NO. DE PLAN	FECHA																		
<table border="1"> <tr> <th>NO. DE PLAN</th> <th>FECHA</th> </tr> <tr> <td> </td> <td> </td> </tr> </table>		NO. DE PLAN	FECHA			<table border="1"> <tr> <th>NO. DE PLAN</th> <th>FECHA</th> </tr> <tr> <td> </td> <td> </td> </tr> </table>		NO. DE PLAN	FECHA										
NO. DE PLAN	FECHA																		
NO. DE PLAN	FECHA																		
<table border="1"> <tr> <th>NO. DE PLAN</th> <th>FECHA</th> </tr> <tr> <td> </td> <td> </td> </tr> </table>		NO. DE PLAN	FECHA			<table border="1"> <tr> <th>NO. DE PLAN</th> <th>FECHA</th> </tr> <tr> <td> </td> <td> </td> </tr> </table>		NO. DE PLAN	FECHA										
NO. DE PLAN	FECHA																		
NO. DE PLAN	FECHA																		
<table border="1"> <tr> <th>NO. DE PLAN</th> <th>FECHA</th> </tr> <tr> <td> </td> <td> </td> </tr> </table>		NO. DE PLAN	FECHA			<table border="1"> <tr> <th>NO. DE PLAN</th> <th>FECHA</th> </tr> <tr> <td> </td> <td> </td> </tr> </table>		NO. DE PLAN	FECHA										
NO. DE PLAN	FECHA																		
NO. DE PLAN	FECHA																		
<table border="1"> <tr> <th>NO. DE PLAN</th> <th>FECHA</th> </tr> <tr> <td> </td> <td> </td> </tr> </table>		NO. DE PLAN	FECHA			<table border="1"> <tr> <th>NO. DE PLAN</th> <th>FECHA</th> </tr> <tr> <td> </td> <td> </td> </tr> </table>		NO. DE PLAN	FECHA										
NO. DE PLAN	FECHA																		
NO. DE PLAN	FECHA																		
<table border="1"> <tr> <th>NO. DE PLAN</th> <th>FECHA</th> </tr> <tr> <td> </td> <td> </td> </tr> </table>		NO. DE PLAN	FECHA			<table border="1"> <tr> <th>NO. DE PLAN</th> <th>FECHA</th> </tr> <tr> <td> </td> <td> </td> </tr> </table>		NO. DE PLAN	FECHA										
NO. DE PLAN	FECHA																		
NO. DE PLAN	FECHA																		
<table border="1"> <tr> <th>NO. DE PLAN</th> <th>FECHA</th> </tr> <tr> <td> </td> <td> </td> </tr> </table>		NO. DE PLAN	FECHA			<table border="1"> <tr> <th>NO. DE PLAN</th> <th>FECHA</th> </tr> <tr> <td> </td> <td> </td> </tr> </table>		NO. DE PLAN	FECHA										
NO. DE PLAN	FECHA																		
NO. DE PLAN	FECHA																		
<table border="1"> <tr> <th>NO. DE PLAN</th> <th>FECHA</th> </tr> <tr> <td> </td> <td> </td> </tr> </table>		NO. DE PLAN	FECHA			<table border="1"> <tr> <th>NO. DE PLAN</th> <th>FECHA</th> </tr> <tr> <td> </td> <td> </td> </tr> </table>		NO. DE PLAN	FECHA										
NO. DE PLAN	FECHA																		
NO. DE PLAN	FECHA																		
<table border="1"> <tr> <th>NO. DE PLAN</th> <th>FECHA</th> </tr> <tr> <td> </td> <td> </td> </tr> </table>		NO. DE PLAN	FECHA			<table border="1"> <tr> <th>NO. DE PLAN</th> <th>FECHA</th> </tr> <tr> <td> </td> <td> </td> </tr> </table>		NO. DE PLAN	FECHA										
NO. DE PLAN	FECHA																		
NO. DE PLAN	FECHA																		
<table border="1"> <tr> <th>NO. DE PLAN</th> <th>FECHA</th> </tr> <tr> <td> </td> <td> </td> </tr> </table>		NO. DE PLAN	FECHA			<table border="1"> <tr> <th>NO. DE PLAN</th> <th>FECHA</th> </tr> <tr> <td> </td> <td> </td> </tr> </table>		NO. DE PLAN	FECHA										
NO. DE PLAN	FECHA																		
NO. DE PLAN	FECHA																		
<table border="1"> <tr> <th>NO. DE PLAN</th> <th>FECHA</th> </tr> <tr> <td> </td> <td> </td> </tr> </table>		NO. DE PLAN	FECHA			<table border="1"> <tr> <th>NO. DE PLAN</th> <th>FECHA</th> </tr> <tr> <td> </td> <td> </td> </tr> </table>		NO. DE PLAN	FECHA										
NO. DE PLAN	FECHA																		
NO. DE PLAN	FECHA																		
<table border="1"> <tr> <th>NO. DE PLAN</th> <th>FECHA</th> </tr> <tr> <td> </td> <td> </td> </tr> </table>		NO. DE PLAN	FECHA			<table border="1"> <tr> <th>NO. DE PLAN</th> <th>FECHA</th> </tr> <tr> <td> </td> <td> </td> </tr> </table>		NO. DE PLAN	FECHA										
NO. DE PLAN	FECHA																		
NO. DE PLAN	FECHA																		
<table border="1"> <tr> <th>NO. DE PLAN</th> <th>FECHA</th> </tr> <tr> <td> </td> <td> </td> </tr> </table>		NO. DE PLAN	FECHA			<table border="1"> <tr> <th>NO. DE PLAN</th> <th>FECHA</th> </tr> <tr> <td> </td> <td> </td> </tr> </table>		NO. DE PLAN	FECHA										
NO. DE PLAN	FECHA																		
NO. DE PLAN	FECHA																		
<table border="1"> <tr> <th>NO. DE PLAN</th> <th>FECHA</th> </tr> <tr> <td> </td> <td> </td> </tr> </table>		NO. DE PLAN	FECHA			<table border="1"> <tr> <th>NO. DE PLAN</th> <th>FECHA</th> </tr> <tr> <td> </td> <td> </td> </tr> </table>		NO. DE PLAN	FECHA										
NO. DE PLAN	FECHA																		
NO. DE PLAN	FECHA																		
<table border="1"> <tr> <th>NO. DE PLAN</th> <th>FECHA</th> </tr> <tr> <td> </td> <td> </td> </tr> </table>		NO. DE PLAN	FECHA			<table border="1"> <tr> <th>NO. DE PLAN</th> <th>FECHA</th> </tr> <tr> <td> </td> <td> </td> </tr> </table>		NO. DE PLAN	FECHA										
NO. DE PLAN	FECHA																		
NO. DE PLAN	FECHA																		
<table border="1"> <tr> <th>NO. DE PLAN</th> <th>FECHA</th> </tr> <tr> <td> </td> <td> </td> </tr> </table>		NO. DE PLAN	FECHA			<table border="1"> <tr> <th>NO. DE PLAN</th> <th>FECHA</th> </tr> <tr> <td> </td> <td> </td> </tr> </table>		NO. DE PLAN	FECHA										
NO. DE PLAN	FECHA																		
NO. DE PLAN	FECHA																		
<table border="1"> <tr> <th>NO. DE PLAN</th> <th>FECHA</th> </tr> <tr> <td> </td> <td> </td> </tr> </table>		NO. DE PLAN	FECHA			<table border="1"> <tr> <th>NO. DE PLAN</th> <th>FECHA</th> </tr> <tr> <td> </td> <td> </td> </tr> </table>		NO. DE PLAN	FECHA										
NO. DE PLAN	FECHA																		
NO. DE PLAN	FECHA																		
<table border="1"> <tr> <th>NO. DE PLAN</th> <th>FECHA</th> </tr> <tr> <td> </td> <td> </td> </tr> </table>		NO. DE PLAN	FECHA			<table border="1"> <tr> <th>NO. DE PLAN</th> <th>FECHA</th> </tr> <tr> <td> </td> <td> </td> </tr> </table>		NO. DE PLAN	FECHA										
NO. DE PLAN	FECHA																		
NO. DE PLAN	FECHA																		
<table border="1"> <tr> <th>NO. DE PLAN</th> <th>FECHA</th> </tr> <tr> <td> </td> <td> </td> </tr> </table>		NO. DE PLAN	FECHA			<table border="1"> <tr> <th>NO. DE PLAN</th> <th>FECHA</th> </tr> <tr> <td> </td> <td> </td> </tr> </table>		NO. DE PLAN	FECHA										
NO. DE PLAN	FECHA																		
NO. DE PLAN	FECHA																		
<table border="1"> <tr> <th>NO. DE PLAN</th> <th>FECHA</th> </tr> <tr> <td> </td> <td> </td> </tr> </table>		NO. DE PLAN	FECHA			<table border="1"> <tr> <th>NO. DE PLAN</th> <th>FECHA</th> </tr> <tr> <td> </td> <td> </td> </tr> </table>		NO. DE PLAN	FECHA										
NO. DE PLAN	FECHA																		
NO. DE PLAN	FECHA																		
<table border="1"> <tr> <th>NO. DE PLAN</th> <th>FECHA</th> </tr> <tr> <td> </td> <td> </td> </tr> </table>		NO. DE PLAN	FECHA			<table border="1"> <tr> <th>NO. DE PLAN</th> <th>FECHA</th> </tr> <tr> <td> </td> <td> </td> </tr> </table>		NO. DE PLAN	FECHA										
NO. DE PLAN	FECHA																		
NO. DE PLAN	FECHA																		
<table border="1"> <tr> <th>NO. DE PLAN</th> <th>FECHA</th> </tr> <tr> <td> </td> <td> </td> </tr> </table>		NO. DE PLAN	FECHA			<table border="1"> <tr> <th>NO. DE PLAN</th> <th>FECHA</th> </tr> <tr> <td> </td> <td> </td> </tr> </table>		NO. DE PLAN	FECHA										
NO. DE PLAN	FECHA																		
NO. DE PLAN	FECHA																		
<table border="1"> <tr> <th>NO. DE PLAN</th> <th>FECHA</th> </tr> <tr> <td> </td> <td> </td> </tr> </table>		NO. DE PLAN	FECHA			<table border="1"> <tr> <th>NO. DE PLAN</th> <th>FECHA</th> </tr> <tr> <td> </td> <td> </td> </tr> </table>		NO. DE PLAN	FECHA										
NO. DE PLAN	FECHA																		
NO. DE PLAN	FECHA																		
<table border="1"> <tr> <th>NO. DE PLAN</th> <th>FECHA</th> </tr> <tr> <td> </td> <td> </td> </tr> </table>		NO. DE PLAN	FECHA			<table border="1"> <tr> <th>NO. DE PLAN</th> <th>FECHA</th> </tr> <tr> <td> </td> <td> </td> </tr> </table>		NO. DE PLAN	FECHA										
NO. DE PLAN	FECHA																		
NO. DE PLAN	FECHA																		
<table border="1"> <tr> <th>NO. DE PLAN</th> <th>FECHA</th> </tr> <tr> <td> </td> <td> </td> </tr> </table>		NO. DE PLAN	FECHA			<table border="1"> <tr> <th>NO. DE PLAN</th> <th>FECHA</th> </tr> <tr> <td> </td> <td> </td> </tr> </table>		NO. DE PLAN	FECHA										
NO. DE PLAN	FECHA																		
NO. DE PLAN	FECHA																		
<table border="1"> <tr> <th>NO. DE PLAN</th> <th>FECHA</th> </tr> <tr> <td> </td> <td> </td> </tr> </table>		NO. DE PLAN	FECHA			<table border="1"> <tr> <th>NO. DE PLAN</th> <th>FECHA</th> </tr> <tr> <td> </td> <td> </td> </tr> </table>		NO. DE PLAN	FECHA										
NO. DE PLAN	FECHA																		
NO. DE PLAN	FECHA																		
<table border="1"> <tr> <th>NO. DE PLAN</th> <th>FECHA</th> </tr> <tr> <td> </td> <td> </td> </tr> </table>		NO. DE PLAN	FECHA			<table border="1"> <tr> <th>NO. DE PLAN</th> <th>FECHA</th> </tr> <tr> <td> </td> <td> </td> </tr> </table>		NO. DE PLAN	FECHA										
NO. DE PLAN	FECHA																		
NO. DE PLAN	FECHA																		
<table border="1"> <tr> <th>NO. DE PLAN</th> <th>FECHA</th> </tr> <tr> <td> </td> <td> </td> </tr> </table>		NO. DE PLAN	FECHA			<table border="1"> <tr> <th>NO. DE PLAN</th> <th>FECHA</th> </tr> <tr> <td> </td> <td> </td> </tr> </table>		NO. DE PLAN	FECHA										
NO. DE PLAN	FECHA																		
NO. DE PLAN	FECHA																		
<table border="1"> <tr> <th>NO. DE PLAN</th> <th>FECHA</th> </tr> <tr> <td> </td> <td> </td> </tr> </table>		NO. DE PLAN	FECHA			<table border="1"> <tr> <th>NO. DE PLAN</th> <th>FECHA</th> </tr> <tr> <td> </td> <td> </td> </tr> </table>		NO. DE PLAN	FECHA										
NO. DE PLAN	FECHA																		
NO. DE PLAN	FECHA																		
<table border="1"> <tr> <th>NO. DE PLAN</th> <th>FECHA</th> </tr> <tr> <td> </td> <td> </td> </tr> </table>		NO. DE PLAN	FECHA			<table border="1"> <tr> <th>NO. DE PLAN</th> <th>FECHA</th> </tr> <tr> <td> </td> <td> </td> </tr> </table>		NO. DE PLAN	FECHA										
NO. DE PLAN	FECHA																		
NO. DE PLAN	FECHA																		
<table border="1"> <tr> <th>NO. DE PLAN</th> <th>FECHA</th> </tr> <tr> <td> </td> <td> </td> </tr> </table>		NO. DE PLAN	FECHA			<table border="1"> <tr> <th>NO. DE PLAN</th> <th>FECHA</th> </tr> <tr> <td> </td> <td> </td> </tr> </table>		NO. DE PLAN	FECHA										
NO. DE PLAN	FECHA																		
NO. DE PLAN	FECHA																		
<table border="1"> <tr> <th>NO. DE PLAN</th> <th>FECHA</th> </tr> <tr> <td> </td> <td> </td> </tr> </table>		NO. DE PLAN	FECHA			<table border="1"> <tr> <th>NO. DE PLAN</th> <th>FECHA</th> </tr> <tr> <td> </td> <td> </td> </tr> </table>		NO. DE PLAN	FECHA										
NO. DE PLAN	FECHA																		
NO. DE PLAN	FECHA																		
<table border="1"> <tr> <th>NO. DE PLAN</th> <th>FECHA</th> </tr> <tr> <td> </td> <td> </td> </tr> </table>		NO. DE PLAN	FECHA			<table border="1"> <tr> <th>NO. DE PLAN</th> <th>FECHA</th> </tr> <tr> <td> </td> <td> </td> </tr> </table>		NO. DE PLAN	FECHA										
NO. DE PLAN	FECHA																		
NO. DE PLAN	FECHA																		
<table border="1"> <tr> <th>NO. DE PLAN</th> <th>FECHA</th> </tr> <tr> <td> </td> <td> </td> </tr> </table>		NO. DE PLAN	FECHA			<table border="1"> <tr> <th>NO. DE PLAN</th> <th>FECHA</th> </tr> <tr> <td> </td> <td> </td> </tr> </table>		NO. DE PLAN	FECHA										
NO. DE PLAN	FECHA																		
NO. DE PLAN	FECHA																		
<table border="1"> <tr> <th>NO. DE PLAN</th> <th>FECHA</th> </tr> <tr> <td> </td> <td> </td> </tr> </table>		NO. DE PLAN	FECHA			<table border="1"> <tr> <th>NO. DE PLAN</th> <th>FECHA</th> </tr> <tr> <td> </td> <td> </td> </tr> </table>		NO. DE PLAN	FECHA										
NO. DE PLAN	FECHA																		
NO. DE PLAN	FECHA																		
<table border="1"> <tr> <th>NO. DE PLAN</th> <th>FECHA</th> </tr> <tr> <td> </td> <td> </td> </tr> </table>		NO. DE PLAN	FECHA			<table border="1"> <tr> <th>NO. DE PLAN</th> <th>FECHA</th> </tr> <tr> <td> </td> <td> </td> </tr> </table>		NO. DE PLAN	FECHA										
NO. DE PLAN	FECHA																		
NO. DE PLAN	FECHA																		
<table border="1"> <tr> <th>NO. DE PLAN</th> <th>FECHA</th> </tr> <tr> <td> </td> <td> </td> </tr> </table>		NO. DE PLAN	FECHA			<table border="1"> <tr> <th>NO. DE PLAN</th> <th>FECHA</th> </tr> <tr> <td> </td> <td> </td> </tr> </table>		NO. DE PLAN	FECHA										
NO. DE PLAN	FECHA																		
NO. DE PLAN	FECHA																		
<table border="1"> <tr> <th>NO. DE PLAN</th> <th>FECHA</th> </tr> <tr> <td> </td> <td> </td> </tr> </table>		NO. DE PLAN	FECHA			<table border="1"> <tr> <th>NO. DE PLAN</th> <th>FECHA</th> </tr> <tr> <td> </td> <td> </td> </tr> </table>		NO. DE PLAN	FECHA										
NO. DE PLAN	FECHA																		
NO. DE PLAN	FECHA																		
<table border="1"> <tr> <th>NO. DE PLAN</th> <th>FECHA</th> </tr> <tr> <td> </td> <td> </td> </tr> </table>		NO. DE PLAN	FECHA			<table border="1"> <tr> <th>NO. DE PLAN</th> <th>FECHA</th> </tr> <tr> <td> </td> <td> </td> </tr> </table>		NO. DE PLAN	FECHA										
NO. DE PLAN	FECHA																		
NO. DE PLAN	FECHA																		
<table border="1"> <tr> <th>NO. DE PLAN</th> <th>FECHA</th> </tr> <tr> <td> </td> <td> </td> </tr> </table>		NO. DE PLAN	FECHA			<table border="1"> <tr> <th>NO. DE PLAN</th> <th>FECHA</th> </tr> <tr> <td> </td> <td> </td> </tr> </table>		NO. DE PLAN	FECHA										
NO. DE PLAN	FECHA																		
NO. DE PLAN	FECHA																		
<table border="1"> <tr> <th>NO. DE PLAN</th> <th>FECHA</th> </tr> <tr> <td> </td> <td> </td> </tr> </table>		NO. DE PLAN	FECHA			<table border="1"> <tr> <th>NO. DE PLAN</th> <th>FECHA</th> </tr> <tr> <td> </td> <td> </td> </tr> </table>		NO. DE PLAN	FECHA										
NO. DE PLAN	FECHA																		
NO. DE PLAN	FECHA																		
<table border="1"> <tr> <th>NO. DE PLAN</th> <th>FECHA</th> </tr> <tr> <td> </td> <td> </td> </tr> </table>		NO. DE PLAN	FECHA			<table border="1"> <tr> <th>NO. DE PLAN</th> <th>FECHA</th> </tr> <tr> <td> </td> <td> </td> </tr> </table>		NO. DE PLAN	FECHA										
NO. DE PLAN	FECHA																		
NO. DE PLAN	FECHA																		
<table border="1"> <tr> <th>NO. DE PLAN</th> <th>FECHA</th> </tr> <tr> <td> </td> <td> </td> </tr> </table>		NO. DE PLAN	FECHA			<table border="1"> <tr> <th>NO. DE PLAN</th> <th>FECHA</th> </tr> <tr> <td> </td> <td> </td> </tr> </table>		NO. DE PLAN	FECHA										
NO. DE PLAN	FECHA																		
NO. DE PLAN	FECHA																		
<table border="1"> <tr> <th>NO. DE PLAN</th> <th>FECHA</th> </tr> <tr> <td> </td> <td> </td> </tr> </table>		NO. DE PLAN	FECHA			<table border="1"> <tr> <th>NO. DE PLAN</th> <th>FECHA</th> </tr> <tr> <td> </td> <td> </td> </tr> </table>		NO. DE PLAN	FECHA										
NO. DE PLAN	FECHA																		
NO. DE PLAN	FECHA																		
<table border="1"> <tr> <th>NO. DE PLAN</th> <th>FECHA</th> </tr> <tr> <td> </td> <td> </td> </tr> </table>		NO. DE PLAN	FECHA			<table border="1"> <tr> <th>NO. DE PLAN</th> <th>FECHA</th> </tr> <tr> <td> </td> <td> </td> </tr> </table>		NO. DE PLAN	FECHA										
NO. DE PLAN	FECHA																		
NO. DE PLAN	FECHA																		
<table border="1"> <tr> <th>NO. DE PLAN</th> <th>FECHA</th> </tr> <tr> <td> </td> <td> </td> </tr> </table>		NO. DE PLAN	FECHA			<table border="1"> <tr> <th>NO. DE PLAN</th> <th>FECHA</th> </tr> <tr> <td> </td> <td> </td> </tr> </table>		NO. DE PLAN	FECHA										
NO. DE PLAN	FECHA																		
NO. DE PLAN	FECHA																		
<table border="1"> <tr> <th>NO. DE PLAN</th> <th>FECHA</th> </tr> <tr> <td> </td> <td> </td> </tr> </table>		NO. DE PLAN	FECHA			<table border="1"> <tr> <th>NO. DE PLAN</th> <th>FECHA</th> </tr> <tr> <td> </td> <td> </td> </tr> </table>		NO. DE PLAN	FECHA										
NO. DE PLAN	FECHA																		
NO. DE PLAN	FECHA																		
<table border="1"> <tr> <th>NO. DE PLAN</th> <th>FECHA</th> </tr> <tr> <td> </td> <td> </td> </tr> </table>		NO. DE PLAN	FECHA			<table border="1"> <tr> <th>NO. DE PLAN</th> <th>FECHA</th> </tr> <tr> <td> </td> <td> </td> </tr> </table>		NO. DE PLAN	FECHA										
NO. DE PLAN	FECHA																		
NO. DE PLAN	FECHA																		
<table border="1"> <tr> <th>NO. DE PLAN</th> <th>FECHA</th> </tr> <tr> <td> </td> <td> </td> </tr> </table>		NO. DE PLAN	FECHA			<table border="1"> <tr> <th>NO. DE PLAN</th> <th>FECHA</th> </tr> <tr> <td> </td> <td> </td> </tr> </table>		NO. DE PLAN	FECHA										
NO. DE PLAN	FECHA																		
NO. DE PLAN	FECHA																		
<table border="1"> <tr> <th>NO. DE PLAN</th> <th>FECHA</th> </tr> <tr> <td> </td> <td> </td> </tr> </table>		NO. DE PLAN	FECHA			<table border="1"> <tr> <th>NO. DE PLAN</th> <th>FECHA</th> </tr> <tr> <td> </td> <td> </td> </tr> </table>		NO. DE PLAN	FECHA										
NO. DE PLAN	FECHA																		
NO. DE PLAN	FECHA																		
<table border="1"> <tr> <th>NO. DE PLAN</th> <th>FECHA</th> </tr> <tr> <td> </td> <td> </td> </tr> </table>		NO. DE PLAN	FECHA			<table border="1"> <tr> <th>NO. DE PLAN</th> <th>FECHA</th> </tr> <tr> <td> </td> <td> </td> </tr> </table>		NO. DE PLAN	FECHA										
NO. DE PLAN	FECHA																		
NO. DE PLAN	FECHA																		
<table border="1"> <tr> <th>NO. DE PLAN</th> <th>FECHA</th> </tr> <tr> <td> </td> <td> </td> </tr> </table>		NO. DE PLAN	FECHA			<table border="1"> <tr> <th>NO. DE PLAN</th> <th>FECHA</th> </tr> <tr> <td> </td> <td> </td> </tr> </table>		NO. DE PLAN	FECHA										
NO. DE PLAN	FECHA																		
NO. DE PLAN	FECHA																		
<table border="1"> <tr> <th>NO. DE PLAN</th> <th>FECHA</th> </tr> <tr> <td> </td> <td> </td> </tr> </table>		NO. DE PLAN	FECHA			<table border="1"> <tr> <th>NO. DE PLAN</th> <th>FECHA</th> </tr> <tr> <td> </td> <td> </td> </tr> </table>		NO. DE PLAN	FECHA										
NO. DE PLAN	FECHA																		
NO. DE PLAN	FECHA																		
<table border="1"> <tr> <th>NO. DE PLAN</th> <th>FECHA</th> </tr> <tr> <td> </td> <td> </td> </tr> </table>		NO. DE PLAN	FECHA			<table border="1"> <tr> <th>NO. DE PLAN</th> <th>FECHA</th> </tr> <tr> <td> </td> <td> </td> </tr> </table>		NO. DE PLAN	FECHA										
NO. DE PLAN	FECHA																		
NO. DE PLAN	FECHA																		
<table border="1"> <tr> <th>NO. DE PLAN</th> <th>FECHA</th> </tr> <tr> <td> </td> <td> </td> </tr> </table>		NO. DE PLAN	FECHA			<table border="1"> <tr> <th>NO. DE PLAN</th> <th>FECHA</th> </tr> <tr> <td> </td> <td> </td> </tr> </table>		NO. DE PLAN	FECHA										
NO. DE PLAN	FECHA																		
NO. DE PLAN	FECHA																		
<table border="1"> <tr> <th>NO. DE PLAN</th> <th>FECHA</th> </tr> <tr> <td> </td> <td> </td> </tr> </table>		NO. DE PLAN	FECHA			<table border="1"> <tr> <th>NO. DE PLAN</th> <th>FECHA</th> </tr> <tr> <td> </td> <td> </td> </tr> </table>		NO. DE PLAN	FECHA										
NO. DE PLAN	FECHA																		
NO. DE PLAN	FECHA																		
<table border="1"> <tr> <th>NO. DE PLAN</th> <th>FECHA</th> </tr> <tr> <td> </td> <td> </td> </tr> </table>		NO. DE PLAN	FECHA			<table border="1"> <tr> <th>NO. DE PLAN</th> <th>FECHA</th> </tr> <tr> <td> </td> <td> </td> </tr> </table>		NO. DE PLAN	FECHA										
NO. DE PLAN	FECHA																		
NO. DE PLAN	FECHA																		
<table border="1"> <tr> <th>NO. DE PLAN</th> <th>FECHA</th> </tr> <tr> <td> </td> <td> </td> </tr> </table>		NO. DE PLAN	FECHA			<table border="1"> <tr> <th>NO. DE PLAN</th> <th>FECHA</th> </tr> <tr> <td> </td> <td> </td> </tr> </table>		NO. DE PLAN	FECHA										
NO. DE PLAN	FECHA																		
NO. DE PLAN	FECHA																		
<table border="1"> <tr> <th>NO. DE PLAN</th> <th>FECHA</th> </tr> <tr> <td> </td> <td> </td> </tr> </table>		NO. DE PLAN	FECHA			<table border="1"> <tr> <th>NO. DE PLAN</th> <th>FECHA</th> </tr> <tr> <td> </td> <td> </td> </tr> </table>		NO. DE PLAN	FECHA										
NO. DE PLAN	FECHA																		
NO. DE PLAN	FECHA																		
<table border="1"> <tr> <th>NO. DE PLAN</th> <th>FECHA</th> </tr> <tr> <td> </td> <td> </td> </tr> </table>		NO. DE PLAN	FECHA			<table border="1"> <tr> <th>NO. DE PLAN</th> <th>FECHA</th> </tr> <tr> <td> </td> <td> </td> </tr> </table>		NO. DE PLAN	FECHA										
NO. DE PLAN	FECHA																		
NO. DE PLAN	FECHA																		
<table border="1"> <tr> <th>NO. DE PLAN</th> <th>FECHA</th> </tr> <tr> <td> </td> <td> </td> </tr> </table>		NO. DE PLAN	FECHA			<table border="1"> <tr> <th>NO. DE PLAN</th> <th>FECHA</th> </tr> <tr> <td> </td> <td> </td> </tr> </table>		NO. DE PLAN	FECHA										
NO. DE PLAN	FECHA																		
NO. DE PLAN	FECHA																		
<table border="1"> <tr> <th>NO. DE PLAN</th> <th>FECHA</th> </tr> <tr> <td> </td> <td> </td> </tr> </table>		NO. DE PLAN	FECHA			<table border="1"> <tr> <th>NO. DE PLAN</th> <th>FECHA</th> </tr> <tr> <td> </td> <td> </td> </tr> </table>		NO. DE PLAN	FECHA										
NO. DE PLAN	FECHA																		
NO. DE PLAN	FECHA																		
<table border="1"> <tr> <th>NO. DE PLAN</th> <th>FECHA</th> </tr> <tr> <td> </td> <td> </td> </tr> </table>		NO. DE PLAN	FECHA			<table border="1"> <tr> <th>NO. DE PLAN</th> <th>FECHA</th> </tr> <tr> <td> </td> <td> </td> </tr> </table>		NO. DE PLAN	FECHA										
NO. DE PLAN	FECHA																		
NO. DE PLAN	FECHA																		
<table border="1"> <tr> <th>NO. DE PLAN</th> <th>FECHA</th> </tr> <tr> <td> </td> <td> </td> </tr> </table>		NO. DE PLAN	FECHA			<table border="1"> <tr> <th>NO. DE PLAN</th> <th>FECHA</th> </tr> <tr> <td> </td> <td> </td> </tr> </table>		NO. DE PLAN	FECHA										
NO. DE PLAN	FECHA																		
NO. DE PLAN	FECHA																		
<table border="1"> <tr> <th>NO. DE PLAN</th> <th>FECHA</th> </tr> <tr> <td> </td> <td> </td> </tr> </table>		NO. DE PLAN	FECHA			<table border="1"> <tr> <th>NO. DE PLAN</th> <th>FECHA</th> </tr> <tr> <td> </td> <td> </td> </tr> </table>		NO. DE PLAN	FECHA										
NO. DE PLAN	FECHA																		
NO. DE PLAN	FECHA																		
<table border="1"> <tr> <th>NO. DE PLAN</th> <th>FECHA</th> </tr> <tr> <td> </td> <td> </td> </tr> </table>		NO. DE PLAN	FECHA			<table border="1"> <tr> <th>NO. DE PLAN</th> <th>FECHA</th> </tr> <tr> <td> </td> <td> </td> </tr> </table>		NO. DE PLAN	FECHA										
NO. DE PLAN	FECHA																		
NO. DE PLAN	FECHA																		
<table border="1"> <tr> <th>NO. DE PLAN</th> <th>FECHA</th> </tr> <tr> <td> </td> <td> </td> </tr> </table>		NO. DE PLAN	FECHA			<table border="1"> <tr> <th>NO. DE PLAN</th> <th>FECHA</th> </tr> <tr> <td> </td> <td> </td> </tr> </table>		NO. DE PLAN	FECHA										
NO. DE PLAN	FECHA																		
NO. DE PLAN	FECHA																		
<table border="1"> <tr> <th>NO. DE PLAN</th> <th>FECHA</th> </tr> <tr> <td> </td> <td> </td> </tr> </table>		NO. DE PLAN	FECHA			<table border="1"> <tr> <th>NO. DE PLAN</th> <th>FECHA</th> </tr> <tr> <td> </td> <td> </td> </tr> </table>		NO. DE PLAN	FECHA										
NO. DE PLAN	FECHA																		
NO. DE PLAN	FECHA																		
<table border="1"> <tr> <th>NO. DE PLAN</th> <th>FECHA</th> </tr> <tr> <td> </td> <td> </td> </tr> </table>		NO. DE PLAN	FECHA			<table border="1"> <tr> <th>NO. DE PLAN</th> <th>FECHA</th> </tr> <tr> <td> </td> <td> </td> </tr> </table>		NO. DE PLAN	FECHA										
NO. DE PLAN	FECHA																		
NO. DE PLAN	FECHA																		
<table border="1"> <tr> <th>NO. DE PLAN</th> <th>FECHA</th> </tr> <tr> <td> </td> <td> </td> </tr> </table>		NO. DE PLAN	FECHA			<table border="1"> <tr> <th>NO. DE PLAN</th> <th>FECHA</th> </tr> <tr> <td> </td> <td> </td> </tr> </table>		NO. DE PLAN	FECHA										
NO. DE PLAN	FECHA																		
NO. DE PLAN	FECHA																		
<table border="1"> <tr> <th>NO. DE PLAN</th> <th>FECHA</th> </tr> <tr> <td> </td> <td> </td> </tr> </table>		NO. DE PLAN	FECHA			<table border="1"> <tr> <th>NO. DE PLAN</th> <th>FECHA</th> </tr> <tr> <td> </td> <td> </td> </tr> </table>		NO. DE PLAN	FECHA										
NO. DE PLAN	FECHA																		
NO. DE PLAN	FECHA																		
<table border="1"> <tr> <th>NO. DE PLAN</th> <th>FECHA</th> </tr> <tr> <td> </td> <td> </td> </tr> </table>		NO. DE PLAN	FECHA			<table border="1"> <tr> <th>NO. DE PLAN</th> <th>FECHA</th> </tr> <tr> <td> </td> <td> </td> </tr> </table>		NO. DE PLAN	FECHA										
NO. DE PLAN	FECHA																		
NO. DE PLAN	FECHA																		
<table border="1"> <tr> <th>NO. DE PLAN</th> <th>FECHA</th> </tr> <tr> <td> </td> <td> </td> </tr> </table>		NO. DE PLAN	FECHA			<table border="1"> <tr> <th>NO. DE PLAN</th> <th>FECHA</th> </tr> <tr> <td> </td> <td> </td> </tr> </table>		NO. DE PLAN	FECHA										
NO. DE PLAN	FECHA																		
NO. DE PLAN	FECHA																		
<table border="1"> <tr> <th>NO. DE PLAN</th> <th>FECHA</th> </tr> <tr> <td> </td> <td> </td> </tr> </table>		NO. DE PLAN	FECHA			<table border="1"> <tr> <th>NO. DE PLAN</th> <th>FECHA</th> </tr> <tr> <td> </td> <td> </td> </tr> </table>		NO. DE PLAN	FECHA										
NO. DE PLAN	FECHA																		
NO. DE PLAN	FECHA																		
<table border="1"> <tr> <th>NO. DE PLAN</th> <th>FECHA</th> </tr> <tr> <td> </td> <td> </td> </tr> </table>		NO. DE PLAN	FECHA			<table border="1"> <tr> <th>NO. DE PLAN</th> <th>FECHA</th> </tr> <tr> <td> </td> <td> </td> </tr> </table>		NO. DE PLAN	FECHA										
NO. DE PLAN	FECHA																		
NO. DE PLAN	FECHA																		
<table border="1"> <tr> <th>NO. DE PLAN</th> <th>FECHA</th> </tr> <tr> <td> </td> <td> </td> </tr> </table>		NO. DE PLAN	FECHA			<table border="1"> <tr> <th>NO. DE PLAN</th> <th>FECHA</th> </tr> <tr> <td> </td> <td> </td> </tr> </table>		NO. DE PLAN	FECHA										
NO. DE PLAN	FECHA																		
NO. DE PLAN	FECHA																		
<table border="1"> <tr> <th>NO. DE PLAN</th> <th>FECHA</th> </tr> <tr> <td> </td> <td> </td> </tr> </table>		NO. DE PLAN	FECHA			<table border="1"> <tr> <th>NO. DE PLAN</th> <th>FECHA</th> </tr> <tr> <td> </td> <td> </td> </tr> </table>		NO. DE PLAN	FECHA										
NO. DE PLAN	FECHA																		
NO. DE PLAN	FECHA																		
<table border="1"> <tr> <th>NO. DE PLAN</th> <th>FECHA</th> </tr> <tr> <td> </td> <td> </td> </tr> </table>		NO. DE PLAN	FECHA			<table border="1"> <tr> <th>NO. DE PLAN</th> <th>FECHA</th> </tr> <tr> <td> </td> <td> </td> </tr> </table>		NO. DE PLAN	FECHA										
NO. DE PLAN	FECHA																		
NO. DE PLAN	FECHA																		
<table border="1"> <tr> <th>NO. DE PLAN</th> <th>FECHA</th> </tr> <tr> <td> </td> <td> </td> </tr> </table>		NO. DE PLAN	FECHA			<table border="1"> <tr> <th>NO. DE PLAN</th> <th>FECHA</th> </tr> <tr> <td> </td> <td> </td></tr></table>		NO. DE PLAN	FECHA										
NO. DE PLAN	FECHA																		
NO. DE PLAN	FECHA																		

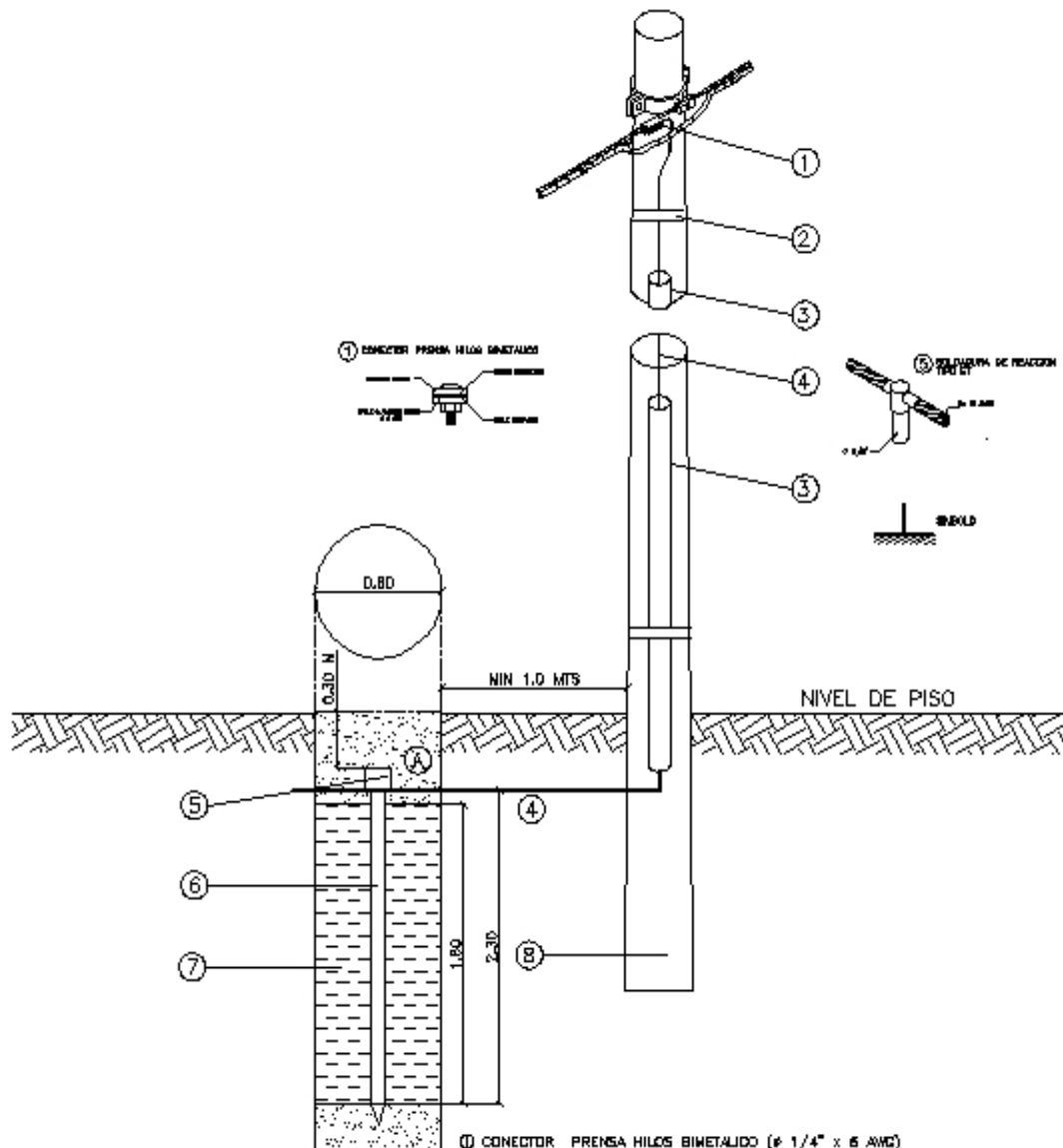


GRAPA EN HIERRO GALVANIZADO



- NOTAS : LOS PIE DE AMIGO  
 1- PARA 1, 2 Y 3 VIAS CADA 2 METROS  
 2- PARA 4 Y 6 VIAS 3 METROS  
 3- PARA 9 VIAS CADA METRO

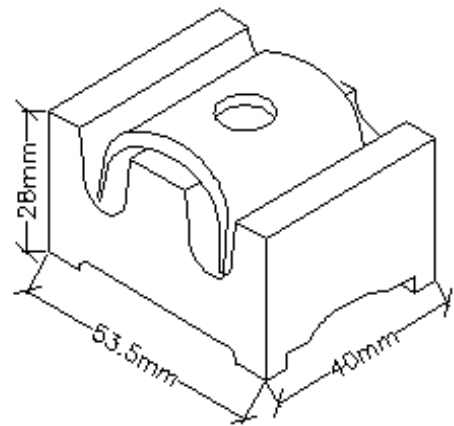
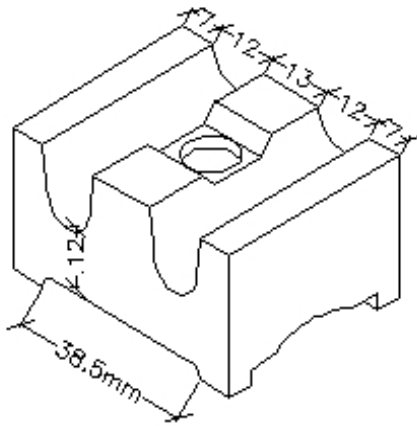
		Colombia Telecomunicaciones S.A. E.S.P.	
		VICEPRESIDENCIA DE TELEFONIA LOCAL	
REVISION	DESCRIPCION	LOCALIDAD/CONDOMINIO	ARTICULO DE NO APLICA
PROY.	REVISION 1	TODAS	HERRAJES CRUCE PUENTES
	REVISION 2		
	REVISION 3		
	REVISION 4		
	REVISION 5		
	REVISION 6		
	REVISION 7		
	REVISION 8		
	REVISION 9		
	REVISION 10		
	REVISION 11		
	REVISION 12		
	REVISION 13		
	REVISION 14		
	REVISION 15		
	REVISION 16		
	REVISION 17		
	REVISION 18		
	REVISION 19		
	REVISION 20		
	REVISION 21		
	REVISION 22		
	REVISION 23		
	REVISION 24		
	REVISION 25		
	REVISION 26		
	REVISION 27		
	REVISION 28		
	REVISION 29		
	REVISION 30		
	REVISION 31		
	REVISION 32		
	REVISION 33		
	REVISION 34		
	REVISION 35		
	REVISION 36		
	REVISION 37		
	REVISION 38		
	REVISION 39		
	REVISION 40		
	REVISION 41		
	REVISION 42		
	REVISION 43		
	REVISION 44		
	REVISION 45		
	REVISION 46		
	REVISION 47		
	REVISION 48		
	REVISION 49		
	REVISION 50		



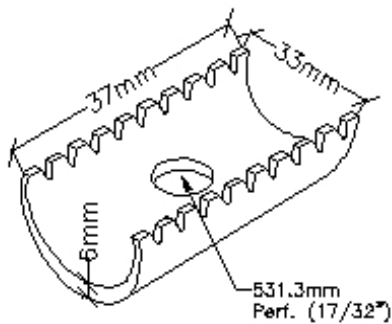
- ① CONECTOR PRENSA HILOS BIMETALICO ( $\phi$  1/4" x 6 AWG)
- ② ABRAZADERA AJUSTABLE EN ALUMINIO PARA FIJACION DE CABLE  $\phi$  5AWG
- ③ TUBO PVC  $\phi$  1/2" x 8 m TIPO RIGIDO PESADO NORMA INCONTEC JB2 Y RESISTENTE A LOS RAYOS ULTRAVIOLETA TRES VUELTAS (3m DE CINTA DE ACERO DE 3/8" Y TRES CIERRES DE 3/8")
- ④ CABLE DESNUDO DE COBRE  $\phi$  6 AWG (10m)
- ⑤ SOLDADURA EXTERNIDA TYPE STC 181  $\phi$  (OXIDO DE COBRE Y ALUMINIO) LA UNION DEBERA RECUBRIRSE CON UNA SOLUCION EPOXICA PARA EVITAR QUE LE PENETRE LA HUMEDAD.
- ⑥ VARILLA COPPERWELD #5/8" x 8 PIES. ESPESOR COBRE 1mm RADIAL A 0.30 m BAJO EL NIVEL DEL PISO.
- ⑦ SE MEZCLARAN 50 kg DE CARBON COKE O VEGETAL TRITURADO CON BAJA RESISTIVIDAD Y AGUA ESTA MEZCLA SE VACIARA EN EL INTERIOR DEL Hoyo RODANDO LA VARILLA A CONTINUACION SE TAPA EL Hoyo RELLENANDO Y APISONANDO LA TIERRA.
- ⑧ POSTE
- ⑨ ESPACIO PARA RELLENO DE TIERRA

NOTA:  
LA RESISTENCIA DEL SISTEMA DE TIERRA DEBE SER INFERIOR A 10 OHMS  
EN CASO DE NO OBTENERSE SE ADOPTARA CON LA SUPERACION UN NUEVO DISEÑO.

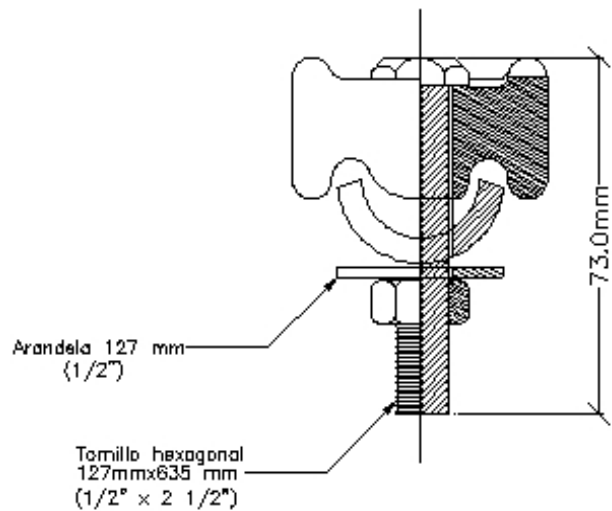
		Colombia Telecomunicaciones S.A. E. S. P.	
		VICIOPRESIDENCIAL DE TELEFONIA LOCAL	
PROYECTO	FECHA TEND	UNIDAD/EMPRESA TEND	TIPO DE MATERIAL
AREA	SECCION	A OTRAS DE	SISTEMA BASICO DE TIERRA PARA MENSAJEROS Y EMPALMES AEROS
	BRUNO LEFANE BELLO	BOGOTA SH	FECHA 06/11/03
			FORMA NO. CT-114



BASE DE HIERRO MODULAR O LATON FUNDIDO  
 NUNCA EN HIERRO GRIS POR LA FRAGILIDAD DE ESTE MATERIAL  
 ( GALVANIZADO EN CALIENTE)



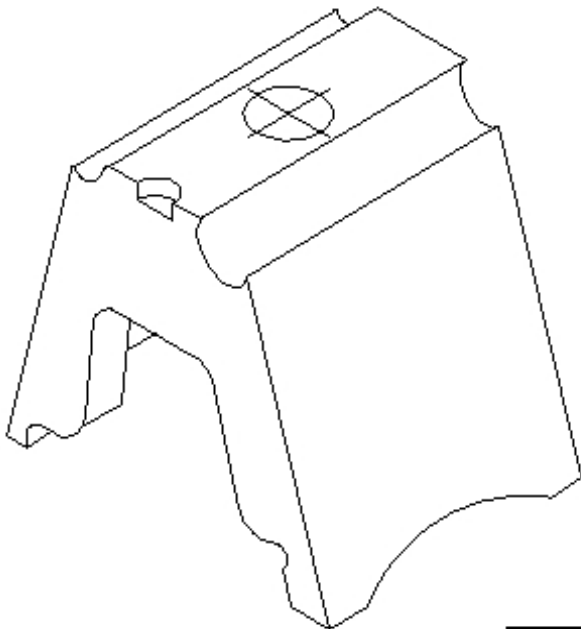
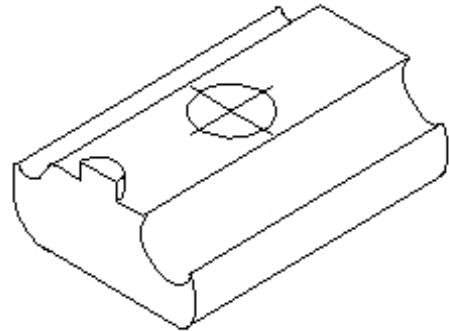
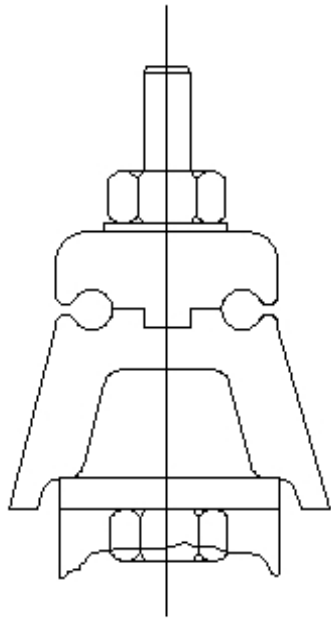
TAPA DE HIERRO GALVANIZADO




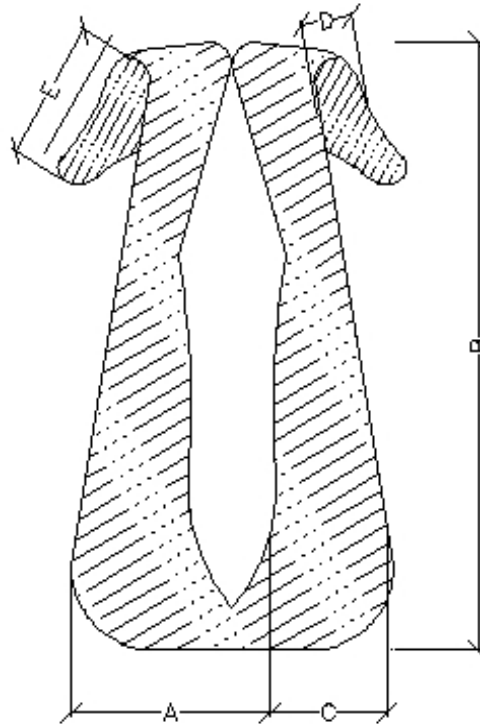
Arandela 127 mm  
(1/2")

Tomillo hexagonal  
127mmx635 mm  
(1/2" x 2 1/2")

		Colombia Telecomunicaciones S.A. E.S.P.																									
		VICEPRESIDENCIA DE TELEFONIA LOCAL																									
<table border="1"> <tr> <td>INDICACIONES</td> <td>REVISOR</td> <td>UNIDAD DE PROYECTO</td> <td>FECHA DE APROBACION</td> </tr> <tr> <td>ENL</td> <td>REVISOR</td> <td>UNIDAD DE PROYECTO</td> <td>FECHA DE APROBACION</td> </tr> <tr> <td></td> <td></td> <td></td> <td></td> </tr> <tr> <td></td> <td></td> <td></td> <td></td> </tr> <tr> <td></td> <td></td> <td></td> <td></td> </tr> <tr> <td></td> <td></td> <td></td> <td></td> </tr> </table>		INDICACIONES	REVISOR	UNIDAD DE PROYECTO	FECHA DE APROBACION	ENL	REVISOR	UNIDAD DE PROYECTO	FECHA DE APROBACION																	<p align="center">BORNE PARA CABLE MENSAJERO</p>	
INDICACIONES	REVISOR	UNIDAD DE PROYECTO	FECHA DE APROBACION																								
ENL	REVISOR	UNIDAD DE PROYECTO	FECHA DE APROBACION																								
<table border="1"> <tr> <td>REVISOR</td> <td>FECHA DE APROBACION</td> </tr> <tr> <td>JOSE BELLO</td> <td>1/10</td> </tr> </table>		REVISOR	FECHA DE APROBACION	JOSE BELLO	1/10	<table border="1"> <tr> <td>FECHA DE APROBACION</td> <td>FECHA DE APROBACION</td> </tr> <tr> <td>14-VLGS</td> <td>07-115</td> </tr> </table>	FECHA DE APROBACION	FECHA DE APROBACION	14-VLGS	07-115																	
REVISOR	FECHA DE APROBACION																										
JOSE BELLO	1/10																										
FECHA DE APROBACION	FECHA DE APROBACION																										
14-VLGS	07-115																										



 <b>telecom</b>		Colombia Telecomunicaciones S.A. E.S.P. VICEPRESIDENCIA DE TELEFONIA LOCAL		
		DESCRIPCION BORN CANTIDAD UNIDAD MATERIAL VALOR VALOR VALOR VALOR VALOR VALOR VALOR VALOR VALOR	VALOR VALOR VALOR VALOR VALOR VALOR VALOR VALOR VALOR VALOR VALOR VALOR	VALOR VALOR VALOR VALOR VALOR VALOR VALOR VALOR VALOR VALOR VALOR VALOR
B ORNE PARA CABLE TELEFONICO AUTOSOPORTADO CON MENSAJERO DE 1/4" Y 3/8"				



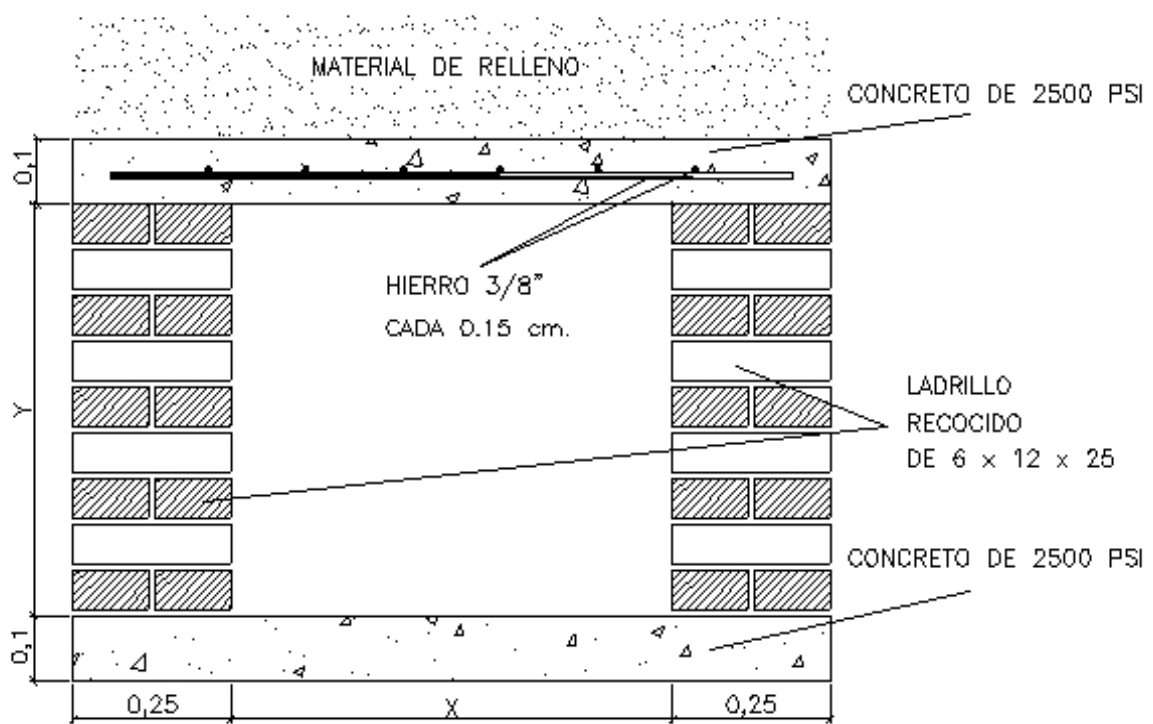
MATERIAL:

LAMINA DE ALUMINIO CALIBRE 0.79 mm calidad H-14

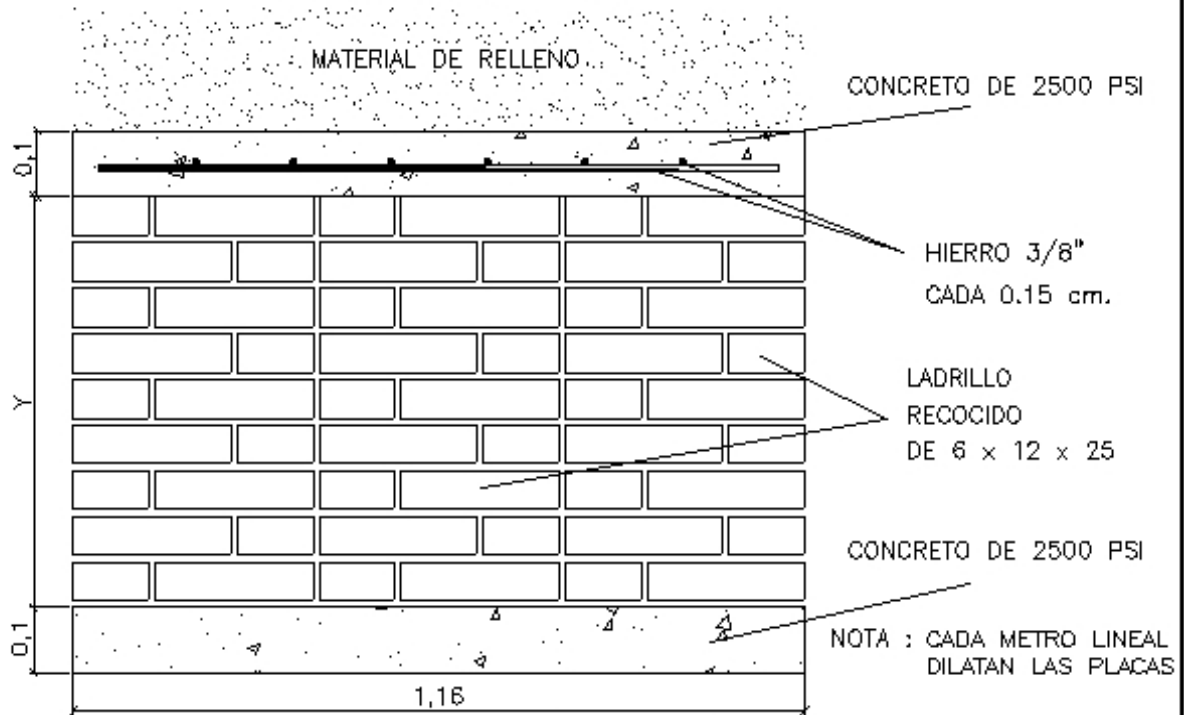
CABLE DE:	A	B	C	D	E
10 a 70 PARES	15	46	17	8	20
100 a 200 PARES	30	70	20	10	30
300 PARES	33	70	20	10	30

		Colombia Telecomunicaciones S.A. E. S. P.		
		VICERRESIDENCIA DE TELEFONIA LOCAL		
DESCRIPCION DIA    LONGITUD    L. MIN. DE		TIPO DE TRONCO	CATEGORIA DE TRONCO	CATEGORIA DE NO. APUS
		AREA TON. PRECALLE	CHAPETA EN ALUMINIO PARA SOPORTAR CABLE A MENSAJERO	
		AREA JAVIER MORA		
		AREA EST. / CPUS	AREA L-10	AREA 14.10.05
		AREA AVDZ. BULLO	AREA L-10	AREA 14.10.05
				AREA 07-117

### SECCON TRANSVERSAL



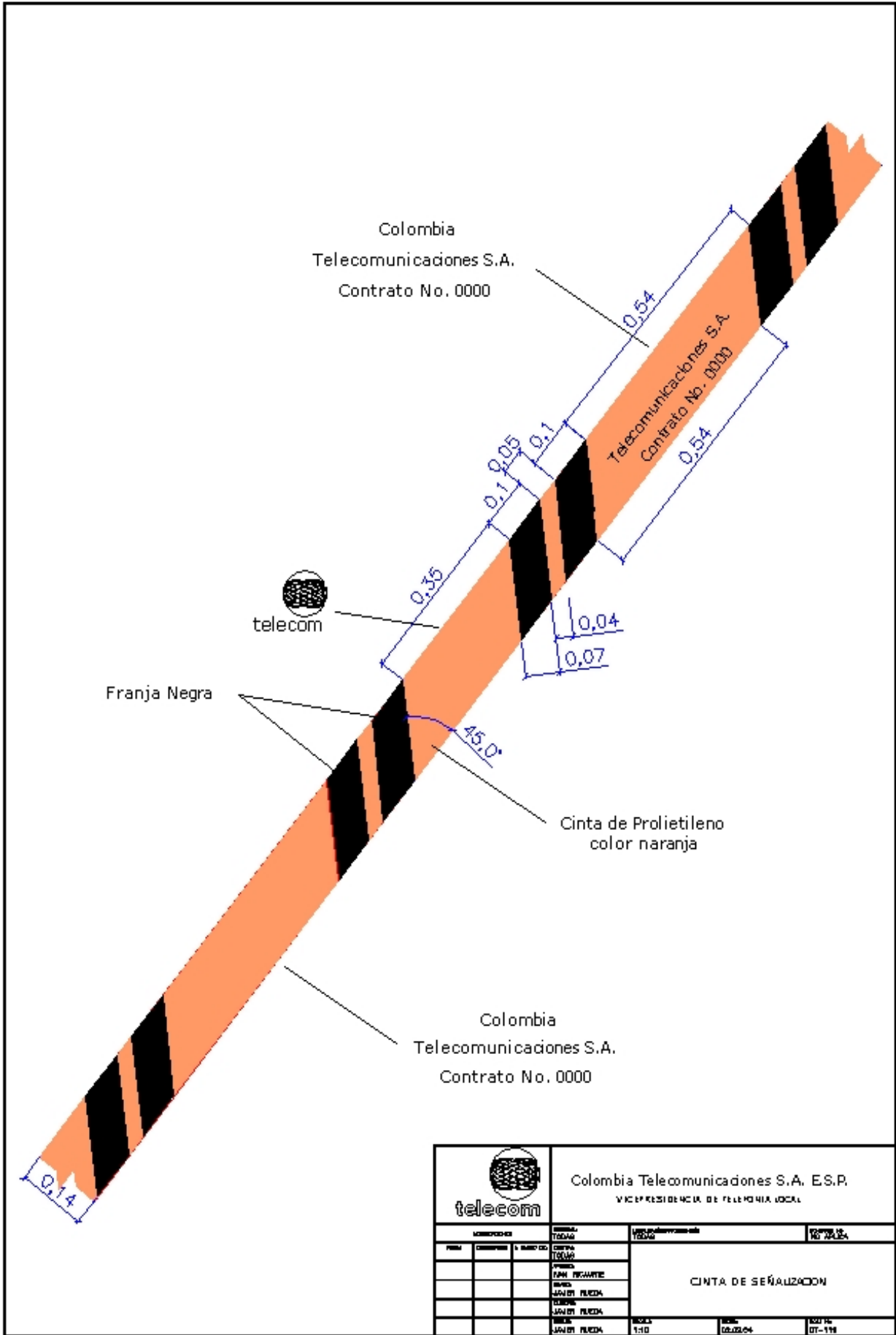
### SECCON TRANSVERSAL




NUMERO DE VIAS	X	Y
II Y IV	0.50	0.35
III, V Y IX	0.60	0.45
VIII, XII Y XVI	0.70	0.60
XX Y XXIV	0.70	0.85
XXX Y XXXVI	0.90	0.85

		Colombia Telecomunicaciones S.A. E.S.P.	
		VICEPRESIDENCIA DE TELEFONIA LOCAL	
LINEAS FIBRA SERVICIOS EQUIPOS	AREA TUCUM AREA TUCUM AREA FIAN FIDELITE AREA JAVIER PEREDA AREA DUCUM	LINEAS TUCUM	AREA DE NO APLIC.
CARCAMO			
	AREA JONIC BELLO	AREA TUCO	AREA DE COLCIMA
			AREA DE OF-001





 <b>telecom</b>		Colombia Telecomunicaciones S.A. E.S.P.																					
		VICEPRESIDENCIA DE TELEFONIA LOCAL																					
<table border="1"> <tr> <td>PROYECTO</td> <td>TORONTO</td> <td>FECHA DE EMISION</td> <td>07/03/04</td> </tr> <tr> <td>FECHA</td> <td>07/03/04</td> <td>PROYECTO</td> <td>TELOR</td> </tr> </table>		PROYECTO	TORONTO	FECHA DE EMISION	07/03/04	FECHA	07/03/04	PROYECTO	TELOR	<table border="1"> <tr> <td>PROYECTO</td> <td>TELOR</td> </tr> <tr> <td>FECHA</td> <td>07/03/04</td> </tr> <tr> <td>PROYECTO</td> <td>TELOR</td> </tr> <tr> <td>FECHA</td> <td>07/03/04</td> </tr> <tr> <td>PROYECTO</td> <td>TELOR</td> </tr> <tr> <td>FECHA</td> <td>07/03/04</td> </tr> </table>		PROYECTO	TELOR	FECHA	07/03/04	PROYECTO	TELOR	FECHA	07/03/04	PROYECTO	TELOR	FECHA	07/03/04
PROYECTO	TORONTO	FECHA DE EMISION	07/03/04																				
FECHA	07/03/04	PROYECTO	TELOR																				
PROYECTO	TELOR																						
FECHA	07/03/04																						
PROYECTO	TELOR																						
FECHA	07/03/04																						
PROYECTO	TELOR																						
FECHA	07/03/04																						
CINTA DE SEÑALIZACION																							
<table border="1"> <tr> <td>PROYECTO</td> <td>TELOR</td> </tr> <tr> <td>FECHA</td> <td>07/03/04</td> </tr> </table>		PROYECTO	TELOR	FECHA	07/03/04	<table border="1"> <tr> <td>PROYECTO</td> <td>TELOR</td> </tr> <tr> <td>FECHA</td> <td>07/03/04</td> </tr> </table>		PROYECTO	TELOR	FECHA	07/03/04												
PROYECTO	TELOR																						
FECHA	07/03/04																						
PROYECTO	TELOR																						
FECHA	07/03/04																						



**telecom**

Contrato No. :           0000          

Fecha :           DD / MM / AAAA

Dimensiones : 7 cm. x 10 cm.

Material : Aluminio en Frio

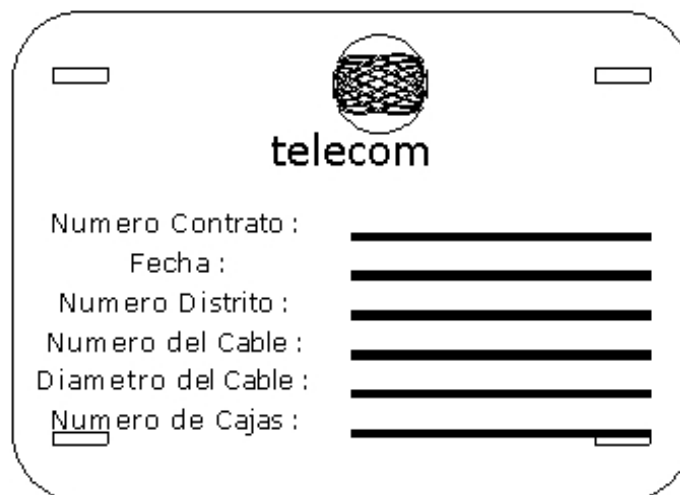
Calibre : 18

LogoSimbolo : En Alto Relieve


Informacion : En Alto Relieve

Ajuste : Con Remache

 <b>telecom</b>		Colombia Telecomunicaciones S.A. E. S. P.																																			
		VICIPRESIDENCIA DE TELEFONIA LOCAL																																			
<table border="1"> <tr> <th>NO.</th> <th>DESCRIPCION</th> <th>A PARTIR DE</th> </tr> <tr> <td></td> <td>TIPO</td> <td></td> </tr> <tr> <td></td> <td>TIPO</td> <td></td> </tr> <tr> <td></td> <td>TIPO</td> <td></td> </tr> <tr> <td></td> <td>TIPO</td> <td></td> </tr> <tr> <td></td> <td>TIPO</td> <td></td> </tr> <tr> <td></td> <td>TIPO</td> <td></td> </tr> <tr> <td></td> <td>TIPO</td> <td></td> </tr> <tr> <td></td> <td>TIPO</td> <td></td> </tr> <tr> <td></td> <td>TIPO</td> <td></td> </tr> </table>		NO.	DESCRIPCION	A PARTIR DE		TIPO			TIPO			TIPO			TIPO			TIPO			TIPO			TIPO			TIPO			TIPO		<table border="1"> <tr> <th>TIPO</th> <th>NO. APLIC.</th> </tr> <tr> <td></td> <td></td> </tr> </table>		TIPO	NO. APLIC.		
NO.	DESCRIPCION	A PARTIR DE																																			
	TIPO																																				
	TIPO																																				
	TIPO																																				
	TIPO																																				
	TIPO																																				
	TIPO																																				
	TIPO																																				
	TIPO																																				
	TIPO																																				
TIPO	NO. APLIC.																																				
		PLAQUETA DE IDENTIFICACION CAMARAS TIPO 'F'																																			
		NO. 1-10	FECHA 03.02.04																																		
		NO. JAVIER FUEDA	NO. 07-100																																		



- Dimensiones : 6 cm. x 10 cm.
- Material : Aluminio en Frio
- Calibre : 18
- LogoSimbolo : En Tinta
- Informacion : En Bajo Relieve
- Ajuste : Con Correas

		Colombia Telecomunicaciones S.A. E. S. P. VICIPRESIDENCIA DE TELEFONIA LOCAL			
		SERVICIO TENDAS	LOCALIDAD/CIUDAD TENDAS	SERVICIO No. 1-80-APUD.	
FECHA / /	MONITOR A/DNA 10	SERVICIO TENDAS	PLAQUETA DE IDENTIFICACION CABLES EN CAMARAS		
		APORTE RWA RUMORTE			
		FICHA LAMER RUBIA			
		RUMORTE APORTE RUBIA			
		SERVICIO APORTE RUBIA	SERVICIO 1-10	FICHA 02-08-04	SERVICIO 07-121